

# ALD, ELD // Lager



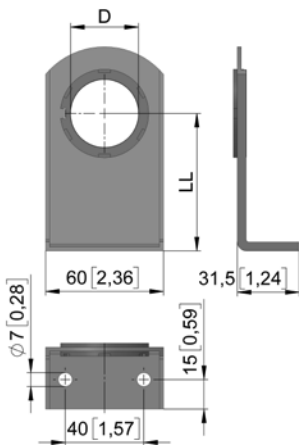
- Stehlager zur Verwendung bei leichten Lasten, z. B. in Kombination mit Zahnstangengetrieben AZD und EZD.
- Lager ALD (Aluminiumplatte) und ELD (Stahlplatte) mit Bronzelagererring.
- Für Lagerung 1"-Rohr und 5/4"-Rohr, DIN EN 10255.
- Belastung 70 kg / Lager.
- Weitere Lager auf Anfrage.

**Hinweis:**

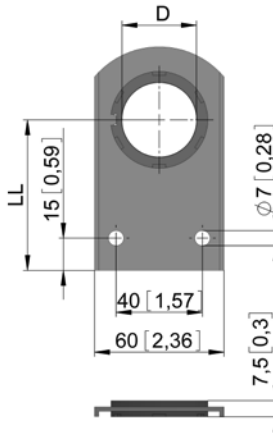
- Lager ALD 19 mit geteiltem Kunststofflager, für nachträgliche Montage oder Reparatur.

Für AZD und EZD → Siehe Kapitel 8

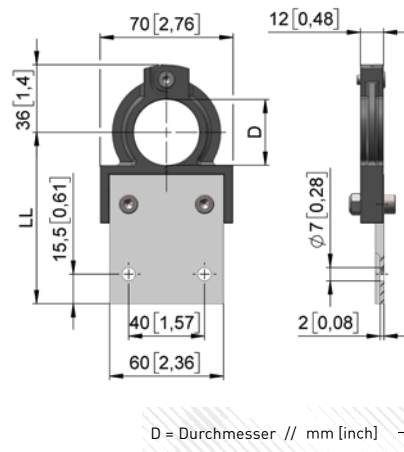
ALD 11 // ELD 12



ALD 15 // ELD 16



ALD 19



D = Durchmesser // mm [inch]

D = 1"-Rohr		D = 5/4"-Rohr		LL [mm]	Info	m [kg]
Version	Art.Nr.	Version	Art.Nr.			
ALD 11.9807	61405.9811.07			70	Alu gewinkelt	0,1
ALD 11.9809	61405.9811.09			90	Alu gewinkelt	0,1
ALD 11.9812	61405.9811.12			120	Alu gewinkelt	0,1
ALD 15.9807	61405.9815.07			70	Alu gerade	0,1
ALD 15.9809	61405.9815.09			90	Alu gerade	0,1
ALD 15.9812	61405.9815.12			120	Alu gerade	0,1
ALD 19.9809	61405.9819.09	ALD 19.9809	61405.9819.0902	90	Alu gerade, Lager geteilt	0,1
ELD 12.9807	61405.9812.0703			70	Stahl gewinkelt	0,2
ELD 12.9809	61405.9812.0903	ELD 12.9859	61405.9812.5903	90	Stahl gewinkelt	0,2
ELD 12.9812	61405.9812.1203			120	Stahl gewinkelt	0,2
		ELD 16.9856	61405.9816.56	60	Stahl gerade	0,2
ELD 16.9807	61405.9816.0703			70	Stahl gerade	0,2
ELD 16.9809	61405.9816.0903	ELD 16.9859	61405.9816.59	90	Stahl gerade	0,2
		ELD 16.9860	61405.9816.61	110	Stahl gerade	0,3
ELD 16.9812	61405.9816.1203			120	Stahl gerade	0,3
		ELD 16.9863	61405.9816.63	135	Stahl gerade	0,3
ELD 16.66		ELD 16.9866	61405.9816.66	160	Stahl gerade	0,3