

ATR 06 // Seiltrommeln



ATR 06.6001



ATR 06.5401



ATR 06.9201



ATR 06.5410



GBA 20.50

ATR 06.6002
ATR 06.6003

ATR 06.5403

→ Seiltrommeln und Gurttrommel für Elektroantriebe und Handantriebe mit Abtriebswelle We 06 (ø 26 mm, mit Querbohrung), mit Schraube M 10 zur Befestigung auf der Welle.

→ Seildurchmesser $D \varnothing = 4,0\text{--}6,0$ mm ($F = \text{max. } 5000$ N).

→ ATR 06.5403 sowohl links als auch rechts am Antrieb verwendbar.

→ Gurtbreite $B = 50$ mm ($F = \text{max. } 5000$ N).

→ Weitere Seiltrommeln auf Anfrage.

Hinweis:

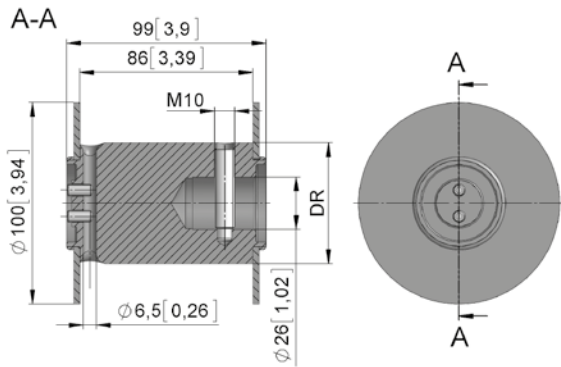
→ Seil nicht im Lieferumfang enthalten.

→ Angabe H ohne zwei Sicherheitswicklungen.

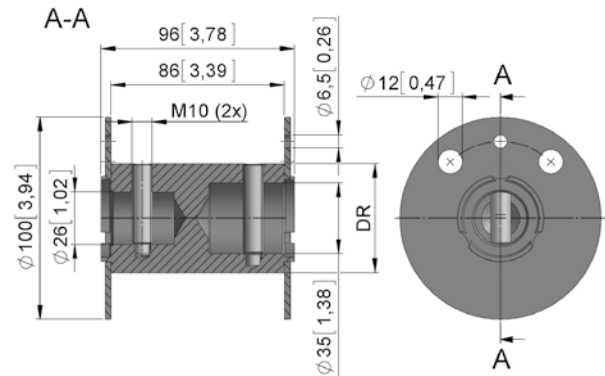
Version	Art.Nr.	DR [mm]	DIN 3069 D ø [mm]	H1 [m]	H2 [m]	Wickelart	m [kg]
ATR 06.6001	81006.6001.01	60	5-6	2,3	5,7	glatt	2,1
ATR 06.5401	81006.5401.01	54	4-5	2,6	6,2	glatt	0,7
ATR 06.5410	81006.5401.10	54	-	-	-	glatt	0,7
ATR 06.9201	81006.9201.01	120	6	3,5	-	glatt	2,5
ATR 06.6002	81006.6002.01	61	5	2,4	6,0	gerillt/links	2,3
ATR 06.6003	81006.6003.01	61	5	2,4	6,0	gerillt/rechts	2,3
ATR 06.5403	81006.5403.02	54	5	2,8	6,9	gerillt/links	0,9

Version	Art.Nr.	B [mm]	L [mm]	m [kg]
GBA 20.5010	81520.5010.0110	50	1000	0,2
GBA 20.5025	81520.5010.0125	50	2500	0,3

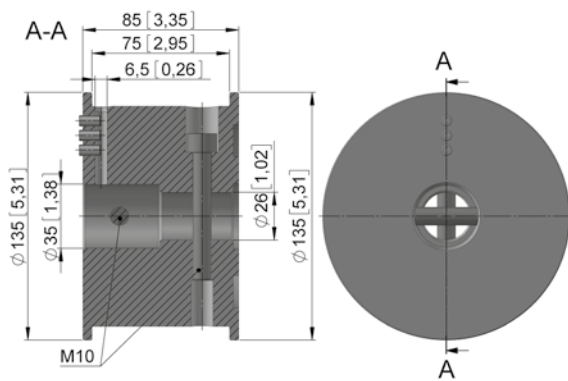
ATR 06.6001



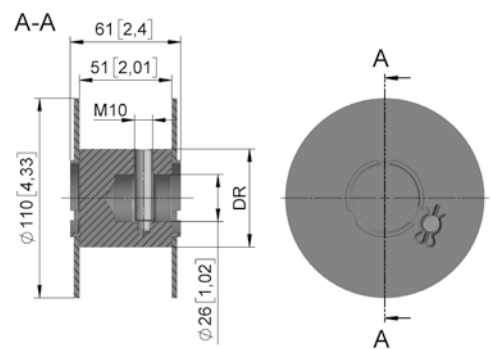
ATR 06.5401



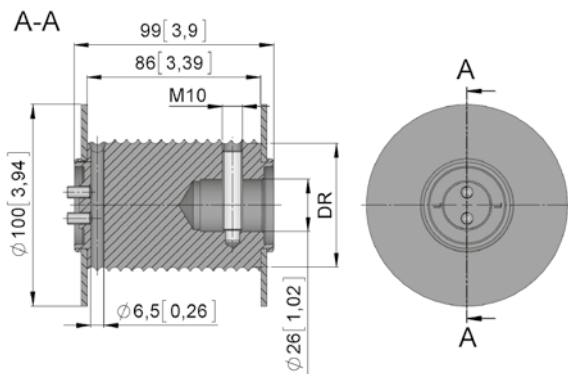
ATR 06.9201



ATR 06.5410



ATR 06.6002 // ATR 06.6003



ATR 06.5403

