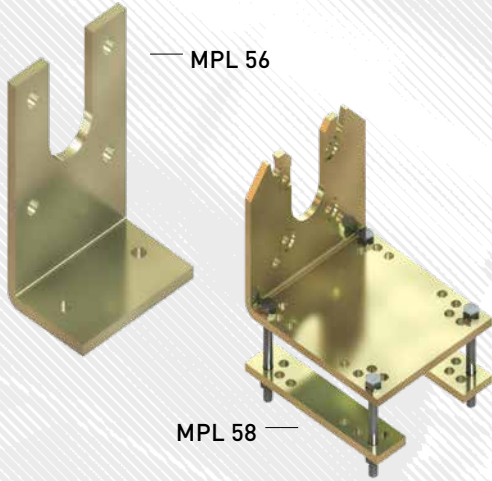


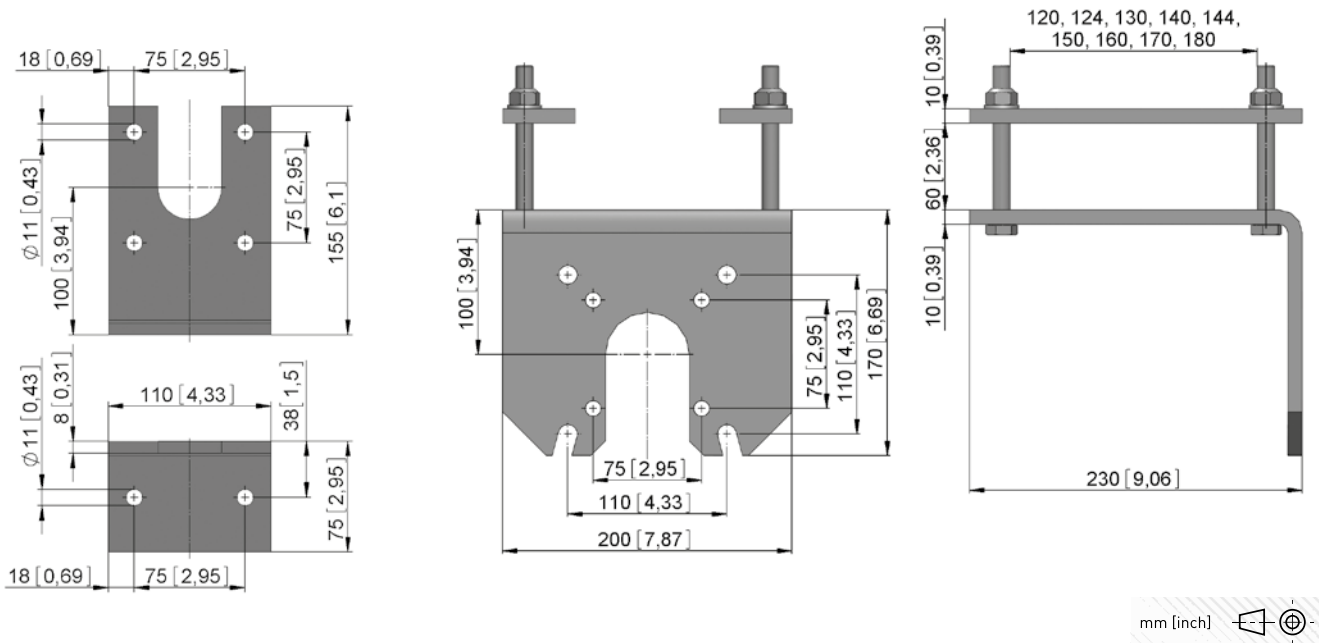
MPL 56, MPL 58 // Montageplatten



- Gewinkelte Montageplatten zur seitlichen Befestigung für EWA.
- MPL 56 zum Anschweißen oder Anschrauben an den Träger oder der Stütze.
- MPL 58 zum Klemmen an Stütze z. B. im Venlo-Haus, variabel für verschiedene Stützenabmessungen einsetzbar.
- Durch die Klemmfunktion ist bei der MPL 58 kein zusätzliches Bohren erforderlich.

MPL 56
für EWA 10–EWA 14

MPL 58
für EWA 10–EWA 16



Version	Art.Nr.	Info	m [kg]
MPL 56.1114	82556.1115.11	EWA 10/12/14	1,3
MPL 58.2009	82558.2017.0971	EWA 10/12/14/16, nur Winkelplatte	5,2
MPL 58.2011	82558.2017.11	EWA 10/12/14/16	8,1