

WRZ 20 // Kabelführungskette, Montagebleche RMA



- Kabelführungskette und Montagebleche zur Verwendung bei VariVent® (Kletterantrieb) bzw. Rohrmotor.
- WRZ 20.5010 Kabelführungskette zum Schutz des Anschlusskabels des Antriebs.
- Montageblech Kabelführungskette WRZ 20.0111 und WRZ 20.0112.
- Startclip WRZ 20.9101 und Endclip WRZ 20.9110 für Kabelführungskette.



WRZ 20.9102



WRZ 20.0111

Hinweis:

- Startclip WRZ 20.9102 wird alternativ mit Befestigungsblech zur Fixierung an Rollschlitten WRZ ausgeliefert (ohne Abb.).

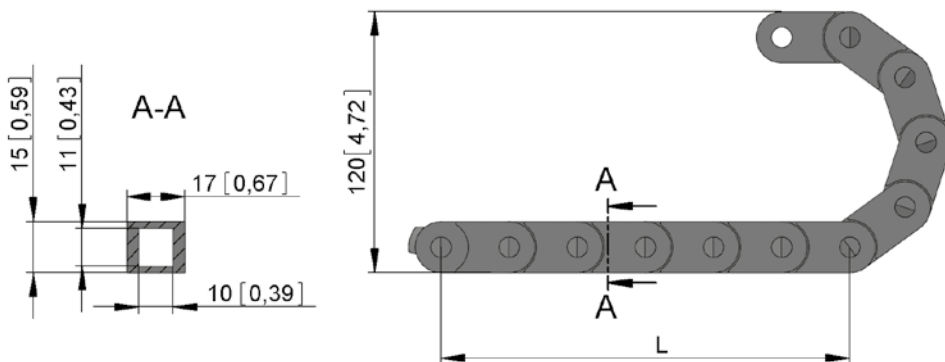


WRZ 20.9111

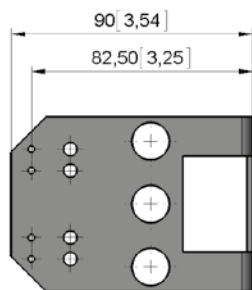


WRZ 20.0112

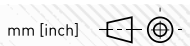
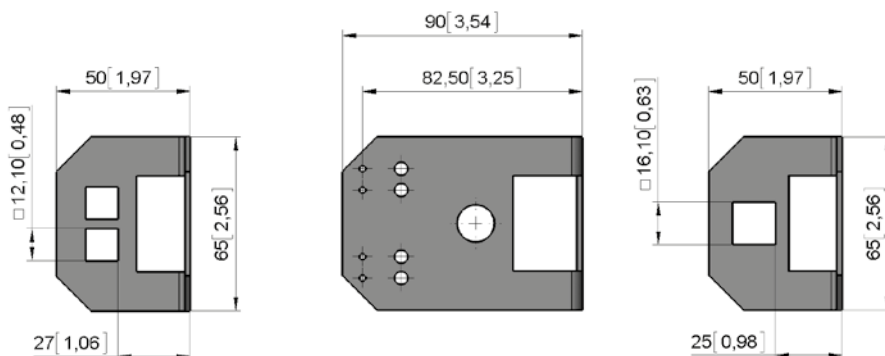
WRZ 20.5011



WRZ 20.0111



WRZ 20.0112



Version	Art.Nr.	Info	m [kg]
WRZ 20.5011	81820.5011	L = 1000 mm	0,2
WRZ 20.9102	81820.9102	Startclip	0,1
WRZ 20.9102	81820.9102.0001	Startclip mit Befestigungsblech	0,1
WRZ 20.9111	81820.9111	Endclip	0,1
WRZ 20.0111	81820.0111	Für RMA 20.0512	0,1
WRZ 20.0112	81820.0112	Für RMA 20.1212	0,1