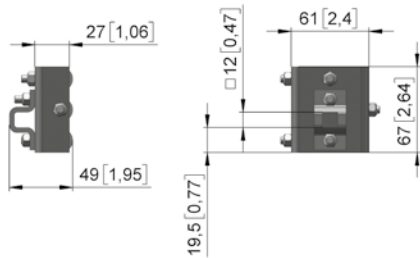


WRZ 10 // Roller carriage

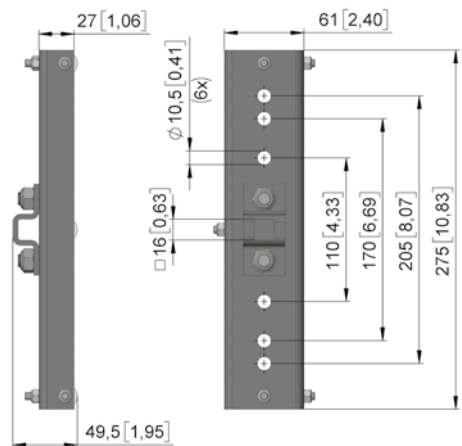


- Roller carriage for use on VariVent® (climbing drive), tube motor and end guide in combination with guide profile WRZ 01 and/or WRZ 02.
- Roller carriage WRZ 10.0111 for tube motor RMA 20.0512.
- Roller carriage WRZ 10.0122 for tube motor RMA 20.1212.
- Roller carriage WRZ 10.0120 to guide EWA drive unit on VariVent® TC/BC, incl. two screws.
- WRZ 10.4020: End guide for VariVent® TFD, is supplied already mounted on roller carriage WRZ 10.0120.

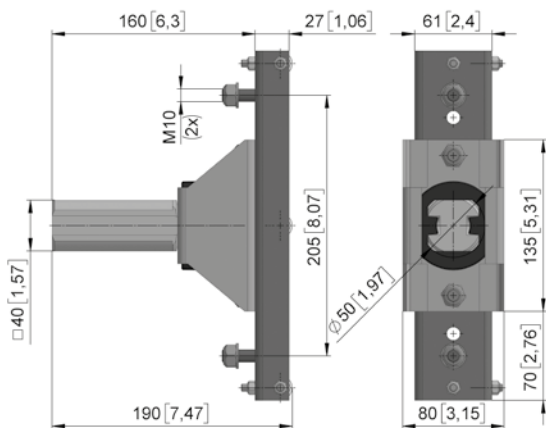
WRZ 10.0111



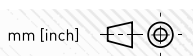
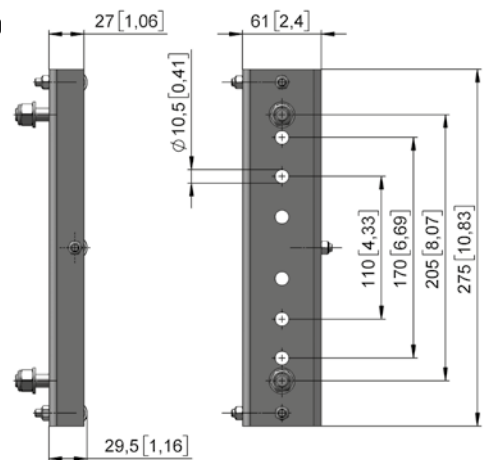
WRZ 10.0122



WRZ 10.4020



WRZ 10.0120



Version	Type no.	m [kg]
WRZ 10.0111	81810.0111	0,4
WRZ 10.0120	81810.0120	1,0
WRZ 10.0122	81810.0122	1,1
WRZ 10.4020	81810.4020.4721	1,8