

ALD, ELD // lagere



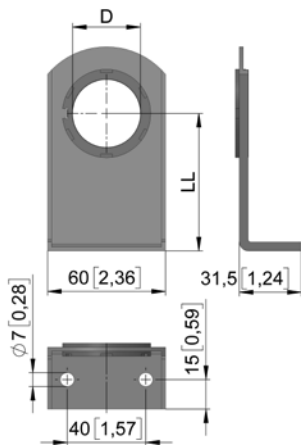
- Staand lager om te worden toegepast bij lichte lasten, bijv. in combinatie met heugelaandrijvingen AZD en EZD.
- Lager ALD (aluminiumplaat) en ELD (staalplaat) met bronslagerbus.
- Voor lagering 1"-buis en 5/4"-buis, DIN EN 10255.
- Belasting 70 kg / lager.
- Verdere lagere op aanvraag.

Opmerking:

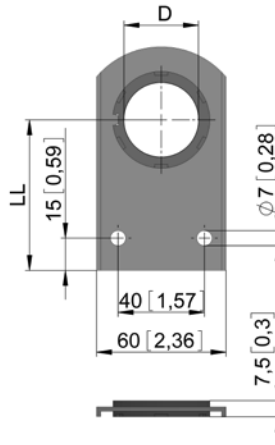
- Lager ALD 19 met gedeeld kunststoflager, voor montage achteraf of reparatie.

Voor AZD en EZD → zie hoofdstuk 8

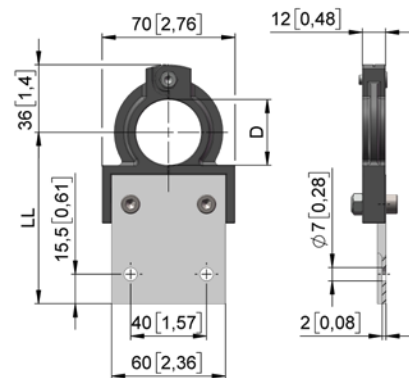
ALD 11 // ELD 12



ALD 15 // ELD 16



ALD 19



mm [inch]

| D = 1"-Rohr | | D = 5/4"-Rohr | | LL [mm] | Info | m [kg] |
|-------------|-----------------|---------------|-----------------|---------|------------------------------|--------|
| Version | Art.Nr. | Version | Art.Nr. | | | |
| ALD 11.9807 | 61405.9811.07 | | | 70 | Aluminium gebogen | 0,1 |
| ALD 11.9809 | 61405.9811.09 | | | 90 | Aluminium gebogen | 0,1 |
| ALD 11.9812 | 61405.9811.12 | | | 120 | Aluminium gebogen | 0,1 |
| ALD 15.9807 | 61405.9815.07 | | | 70 | Aluminium recht | 0,1 |
| ALD 15.9809 | 61405.9815.09 | | | 90 | Aluminium recht | 0,1 |
| ALD 15.9812 | 61405.9815.12 | | | 120 | Aluminium recht | 0,1 |
| ALD 19.9809 | 61405.9819.09 | ALD 19.9809 | 61405.9819.0902 | 90 | Aluminium recht, Lager split | 0,1 |
| ELD 12.9807 | 61405.9812.0703 | | | 70 | Staal gebogen | 0,2 |
| ELD 12.9809 | 61405.9812.0903 | ELD 12.9859 | 61405.9812.5903 | 90 | Staal gebogen | 0,2 |
| ELD 12.9812 | 61405.9812.1203 | | | 120 | Staal gebogen | 0,2 |
| | | ELD 16.9856 | 61405.9816.56 | 60 | Staal recht | 0,2 |
| ELD 16.9807 | 61405.9816.0703 | | | 70 | Staal recht | 0,2 |
| ELD 16.9809 | 61405.9816.0903 | ELD 16.9859 | 61405.9816.59 | 90 | Staal recht | 0,2 |
| | | ELD 16.9860 | 61405.9816.61 | 110 | Staal recht | 0,3 |
| ELD 16.9812 | 61405.9816.1203 | | | 120 | Staal recht | 0,3 |
| | | ELD 16.9863 | 61405.9816.63 | 135 | Staal recht | 0,3 |
| ELD 16.66 | | ELD 16.9866 | 61405.9816.66 | 160 | Staal recht | 0,3 |