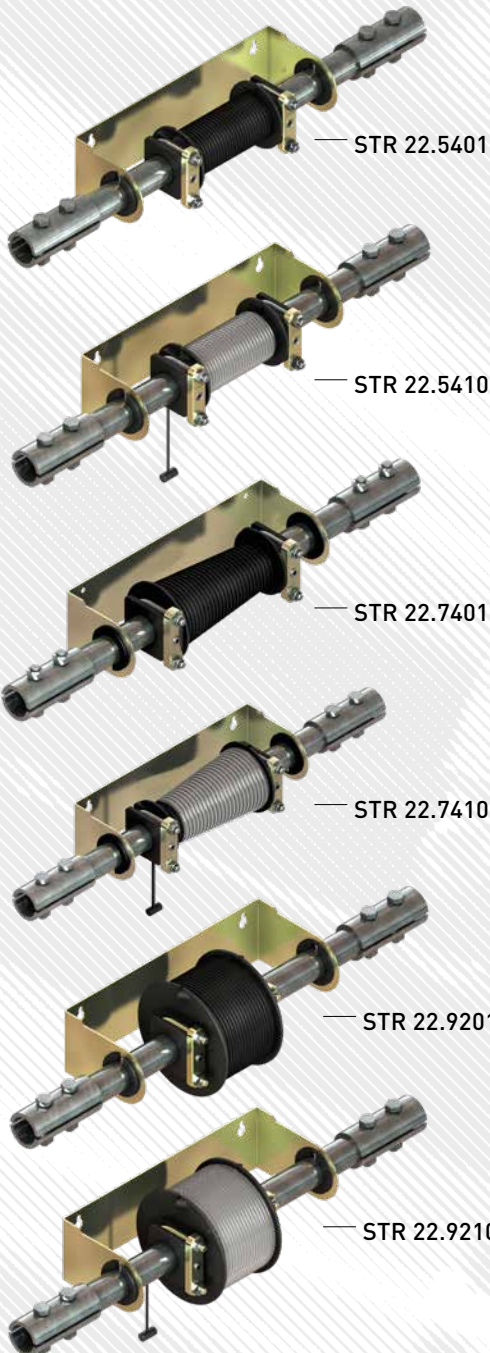


STR 22 // liertrommel-units



STR 22.54 // STR 22.92:

- Kunststof-liertrommel met montageplaat voor VariVent®-systemen of schuifvensters.
- Trommel met gepatenteerde klemvoorziening, boren niet meer nodig!
- Met 4 halfronde verbindingen incl. schroeven en veiligheidsmoeren.
- Voor eenvoudige en snelle montage zonder zagen en boren met voorgeboorde 1"-buizen.
- Voor kabels met een diameter tot 4 mm.
- Versie xx10 altijd met voorgemonteerde draadkabel. Als gebruiksmodel aangemelde procedure voor gecontroleerd afwikkelen van de kabel bij montage.

STR 22.74:

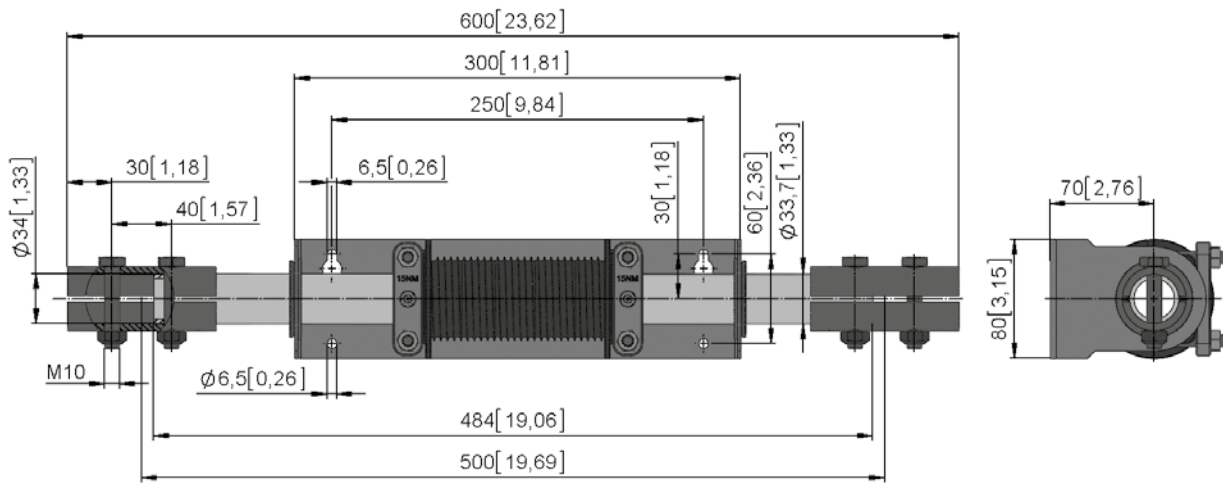
- Voor enkel gewikkelde TFS-systemen met een luchtingshoogte van maximaal 3,5 m.
- Geringe wikkelbuisverschuiving (± 5 tot 10 cm).
- Maar een kleine sokkel nodig en hierdoor meer ventilatiedoorsnede bij dezelfde dakgoothoogte.
- Flexibel inzetbaar: al naargelang welk bereik van de conische trommel er wordt gebruikt, kan de wikkeloffset voor uiteenlopende dikke zeilen worden geoptimaliseerd.
- Eenvoudige montage met de beproefde klemringen.

Opmerking:

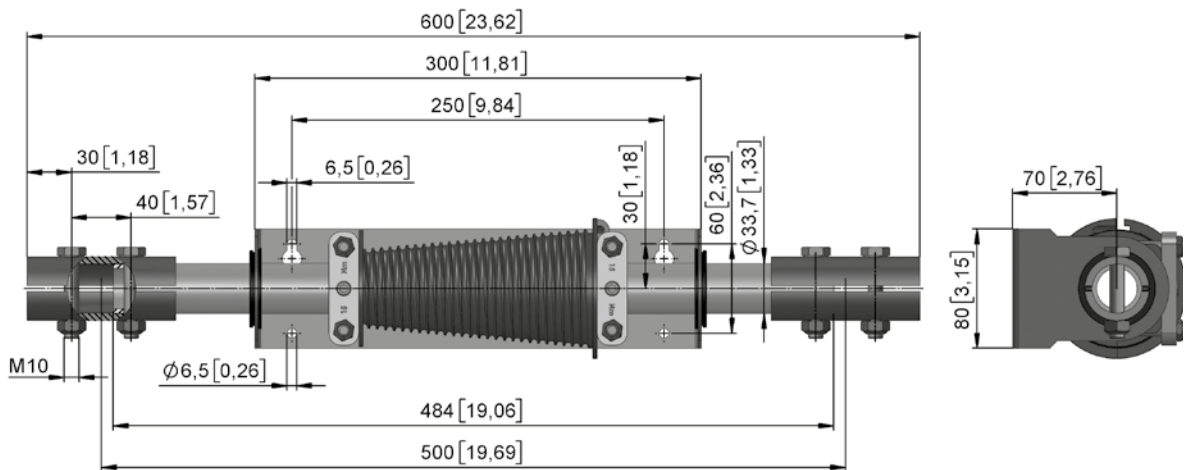
- Vermelding H zonder twee veiligheidswikkelingen.

Versie	Art.nr.	DR [mm]	DIN 3069 D ϕ [mm]	LL [mm]	H [m]	Info	m [kg]
STR 22.5401	81422.5401.10	54	3-4	70	4,1	-	3,2
STR 22.5410	81422.5410.40	54	3	70	4,1	Met voorgemonteerde draadkabel	3,7
STR 22.7401	81422.7401.15	49-74	3-4	70	3,8	-	3,7
STR 22.7410	81422.7410.40	49-74	3	70	3,8	Met voorgemonteerde draadkabel	4,4
STR 22.9201	81422.9201.09	120	3-4	90	5,8	-	3,4
STR 22.9210	81422.9210.60	120	3	90	5,8	Met voorgemonteerde draadkabel	4,0

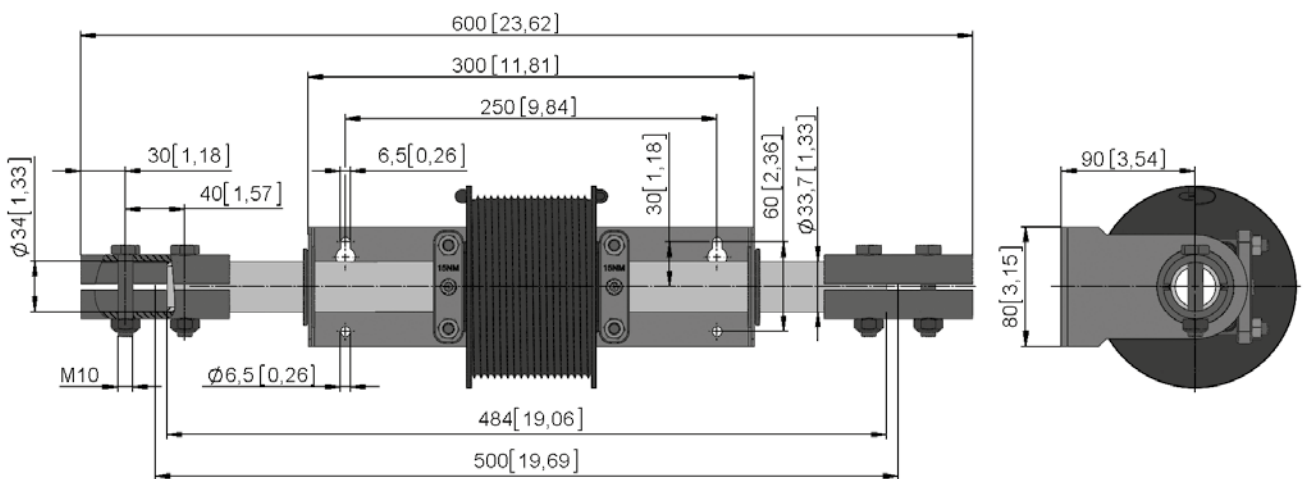
STR 22.54



STR 22.74



STR 22.92



mm [inch]