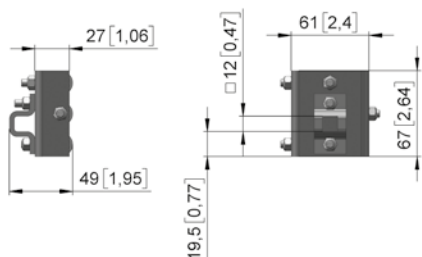


# WRZ 10 // rolslede

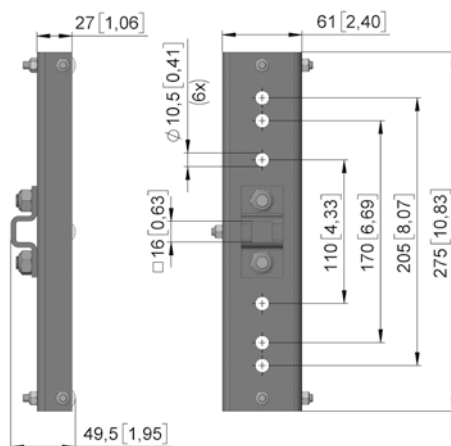


- Rolslede voor gebruik bij VariVent® (klimmende aandrijving), buismotor en eindgeleiding in combinatie met het geleideprofiel WRZ 01 resp. WRZ 02.
- Rolslede WRZ 10.0111 voor buismotor RMA 20.0512.
- Rolslede WRZ 10.0122 voor buismotor RMA 20.1212.
- Rolslede WRZ 10.0120 voor de geleiding van de aandrijving EWA bij VariVent® TC/BC, incl. twee schroeven.
- WRZ 10.4020: Eindgeleiding voor VariVent® TFD, wordt gemonteerd op rolslede WRZ 10.0120 geleverd.

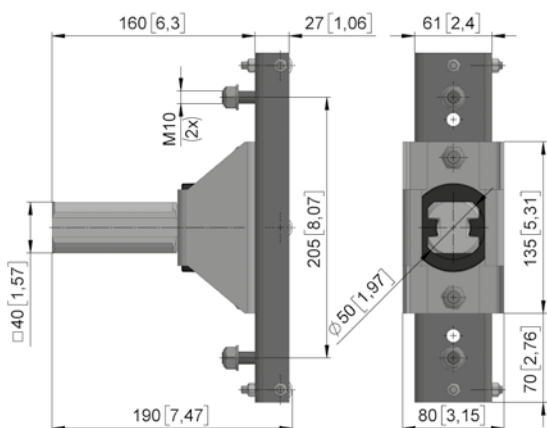
WRZ 10.0111



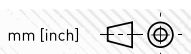
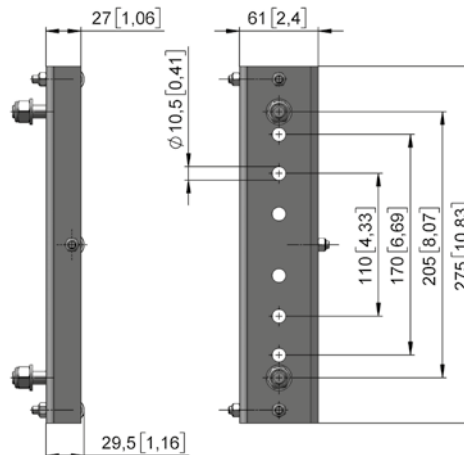
WRZ 10.0122



WRZ 10.4020



WRZ 10.0120



Versie	Art.nr.	m [kg]
WRZ 10.0111	81810.0111	0,4
WRZ 10.0120	81810.0120	1,0
WRZ 10.0122	81810.0122	1,1
WRZ 10.4020	81810.4020.4721	1,8