

WRZ 20 // kabelgeleidingsketting, montageplaats RMA

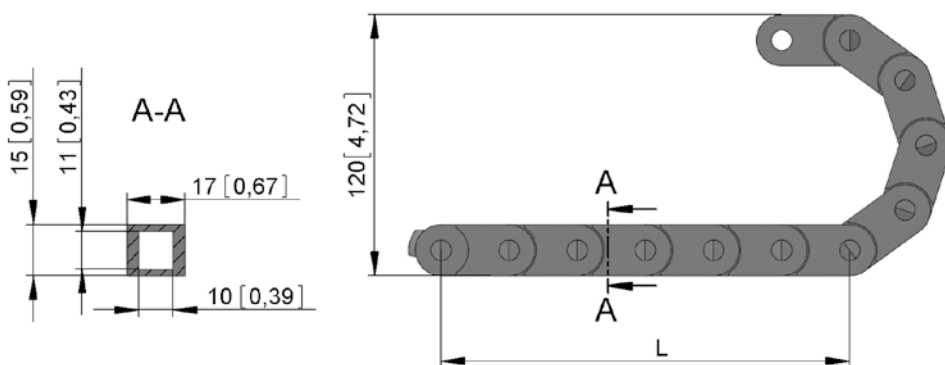


- Kabelgeleidingskettingen montageplaat voor gebruik bij VariVent® (klimmende aandrijving) resp. buismotor.
- WRZ 20.5010 kabelgeleidingsketting ter bescherming van de aansluitkabel van de aandrijving.
- Montageplaat kabelgeleidingsketting WRZ 20.0111 en WRZ 20.0112.
- Startclip WRZ 20.9101 en eindclip WRZ 20.9110 voor kabelgeleidingsketting.

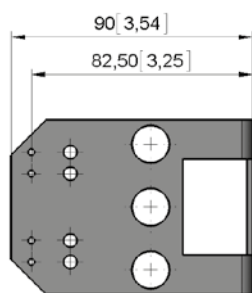
Opmerking:

- Startclip WRZ 20.9102 wordt met bevestigingsplaat ter bevestiging aan de rolslede meegeleverd (zonder afb.).

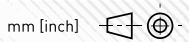
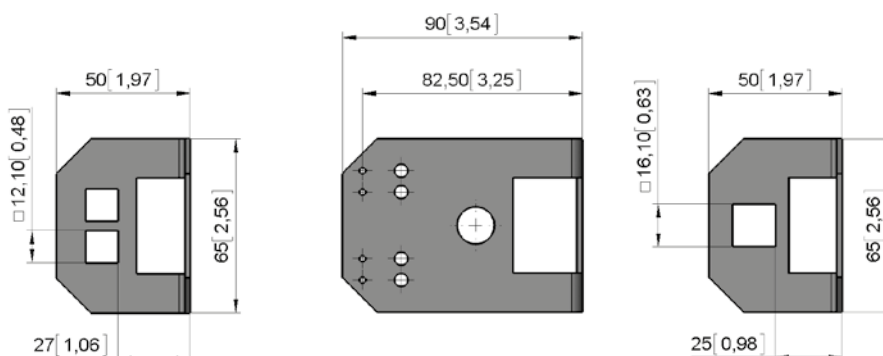
WRZ 20.5011



WRZ 20.0111



WRZ 20.0112



Versie	Art.nr.	Info	m [kg]
WRZ 20.5011	81820.5011	L = 1000 mm	0,2
WRZ 20.9102	81820.9102	Startclip	0,1
WRZ 20.9102	81820.9102.0001	Startclip met fixing plate	0,1
WRZ 20.9111	81820.9111	Eindclip	0,1
WRZ 20.0111	81820.0111	Voor RMA 20.0512	0,1
WRZ 20.0112	81820.0112	Voor RMA 20.1212	0,1