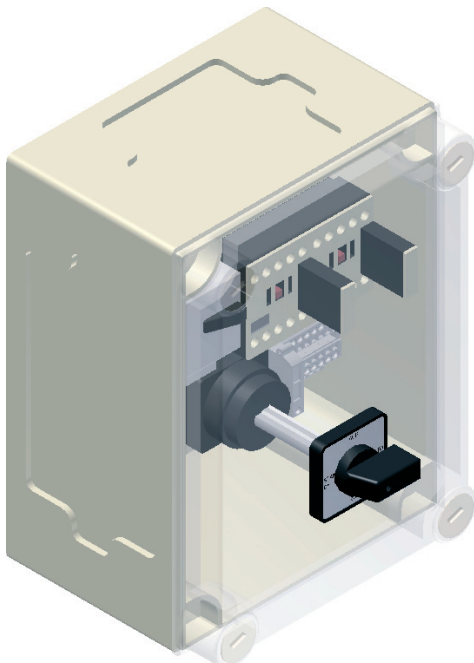


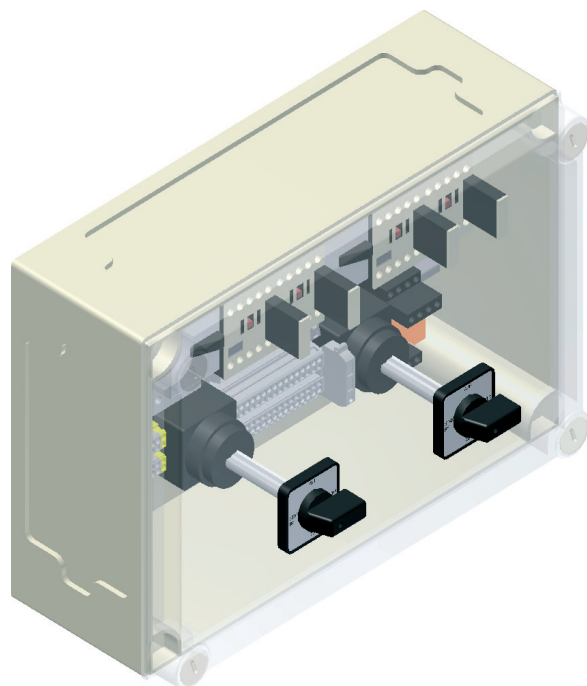


Leistungsteil EHS

Installations- und Bedienungsanleitung



EHS1



EHS2

So können Sie uns erreichen:**Hersteller:**

Lock Antriebstechnik GmbH
Im Saemen 22
D-88521 Ertingen

Telefon - Zentrale +49 (0)73 71-95 08-0
Telefax +49 (0)73 71-95 08-80
E-mail info@lockdrives.com
Internet <http://www.lockdrives.com>

Servicepartner:

E.P. Elektro Projekt GmbH & Co. KG
Brechenmacherstraße 2
D-88250 Weingarten

Telefon - Zentrale +49 (0)751-40 05-0
Telefon - Service +49 (0)751-40 05-2 63
Telefax +49 (0)751-40 05-1 14
e-mail info@epelektroprojekt.de
Internet <http://www.epelektroprojekt.de>

1. Auflage Februar 2010



Vor dem Öffnen der Geräte Versorgungsspannung abschalten!



Alle Wartungs- und Instandsetzungsarbeiten dürfen nur vom Fachpersonal durchgeführt werden. Für den Betrieb sowie für alle Wartungs- und Instandsetzungsarbeiten sind die gültigen Unfallverhütungsvorschriften zu beachten. Beim Öffnen von Abdeckungen oder Entfernen von Teilen können spannungsführende Teile freigelegt werden!



Bei der Installation der Lüftungsregler und Elektroantriebe, ist ein dreipoliger Hauptschalter zum Abschalten der Anlage vorzusehen. Dieser ist der gesamten Anlage vorgeschaltet.

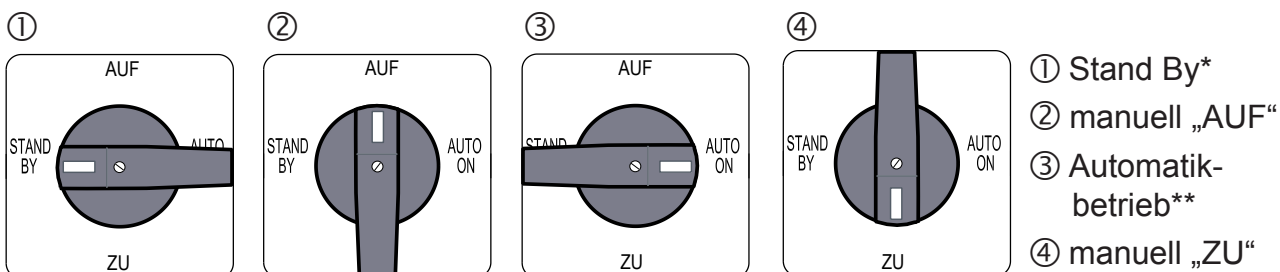


Der Nennstrom von Q1 muss mit dem Motornennstrom übereinstimmen!
Die Zuleitung muss mit einer externen Sicherung (max. 16 A) abgesichert werden!



Eine Behebung auftretender Mängel oder Schäden durch den Betreiber der Anlage oder durch Dritte darf nur mit vorheriger Zustimmung der Firma Lock Antriebstechnik erfolgen. Ohne diese Zustimmung ist Lock Antriebstechnik nicht verpflichtet, Forderungen oder Ansprüche anzuerkennen.

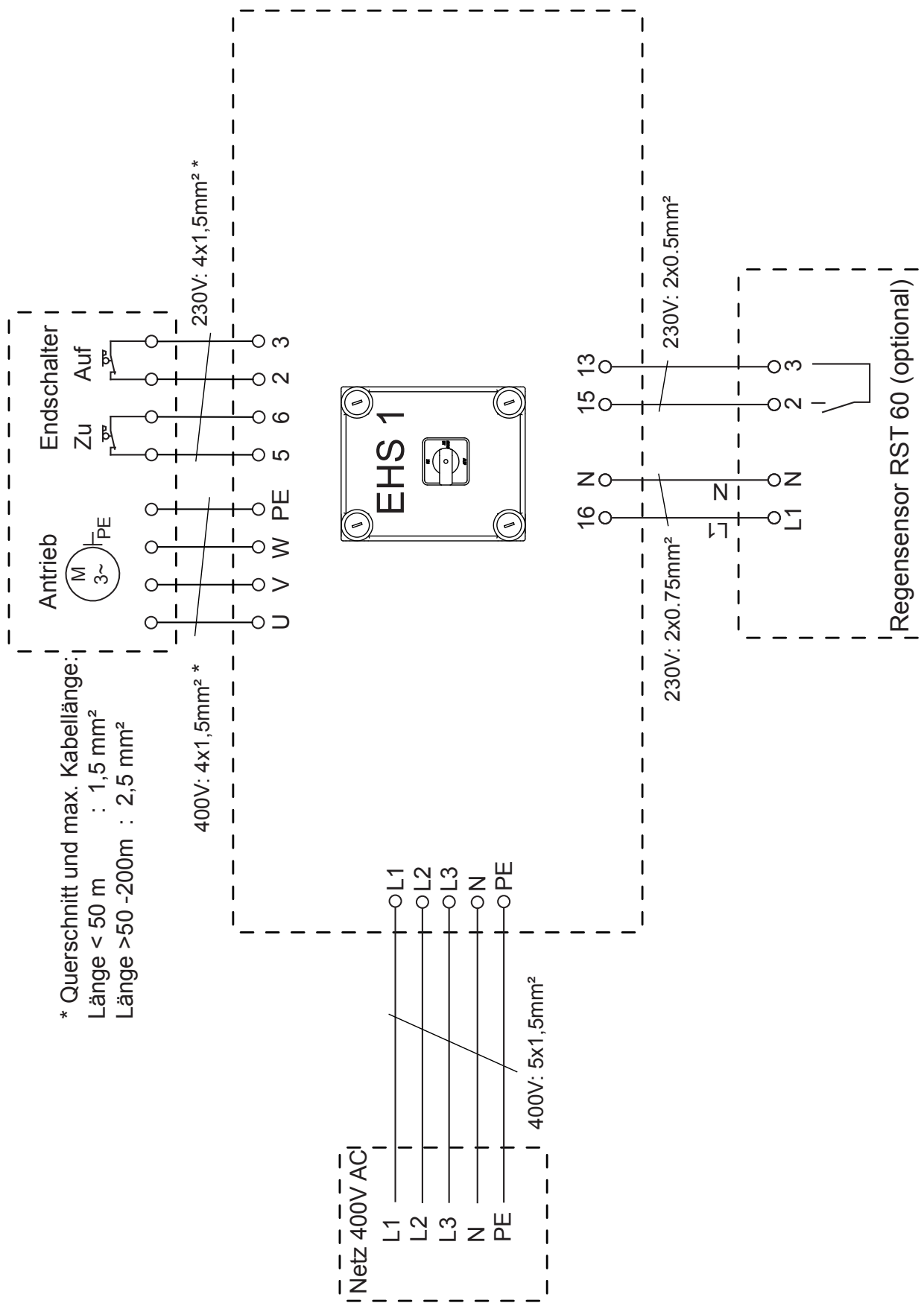
Funktionen am Leistungsteil



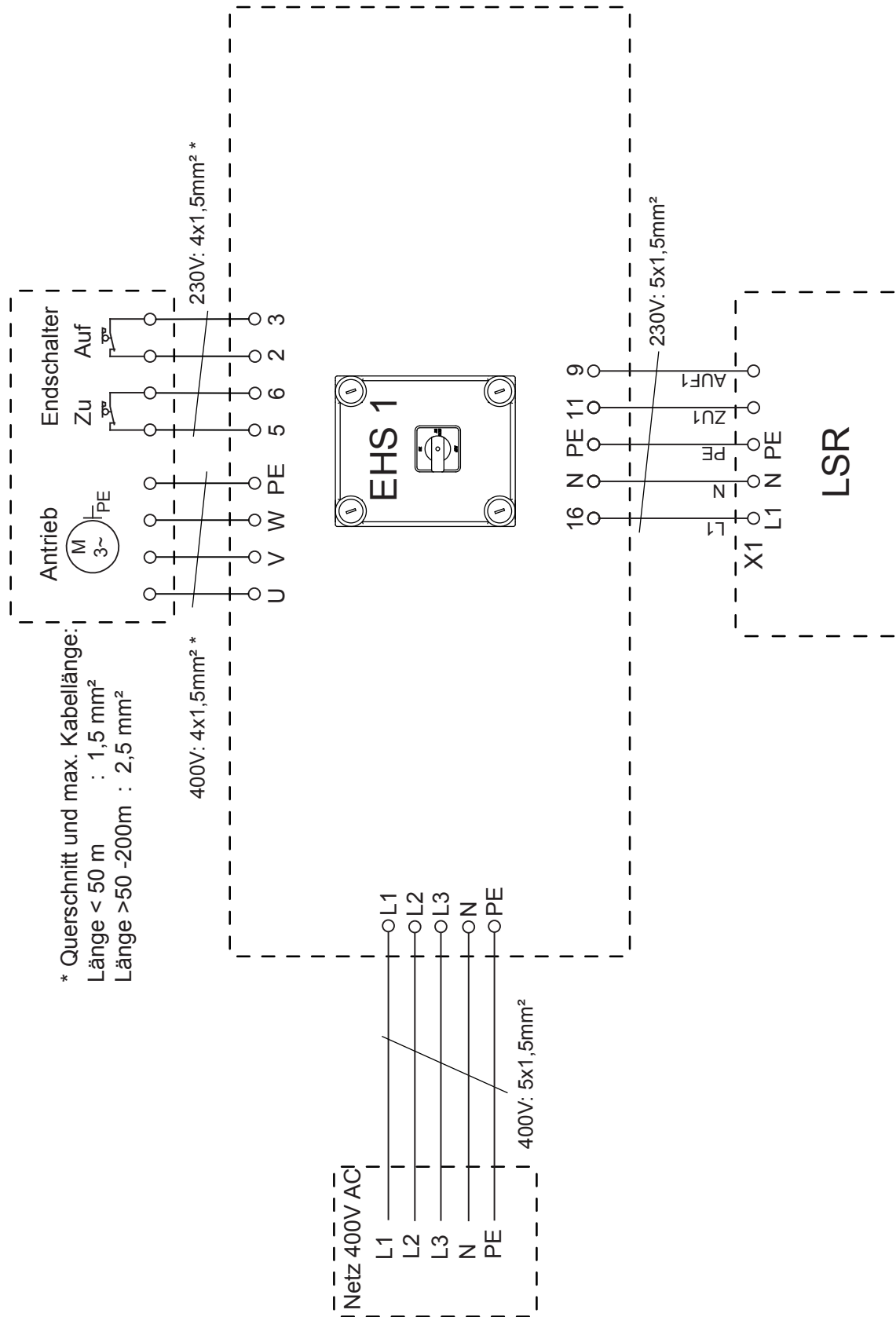
*Bei Stand-by-Betrieb ist die Wind/Regen-Option übergeordnet!

**Automatikbetrieb nur in Verbindung mit dem LSR 20 Lüftungsregler möglich!

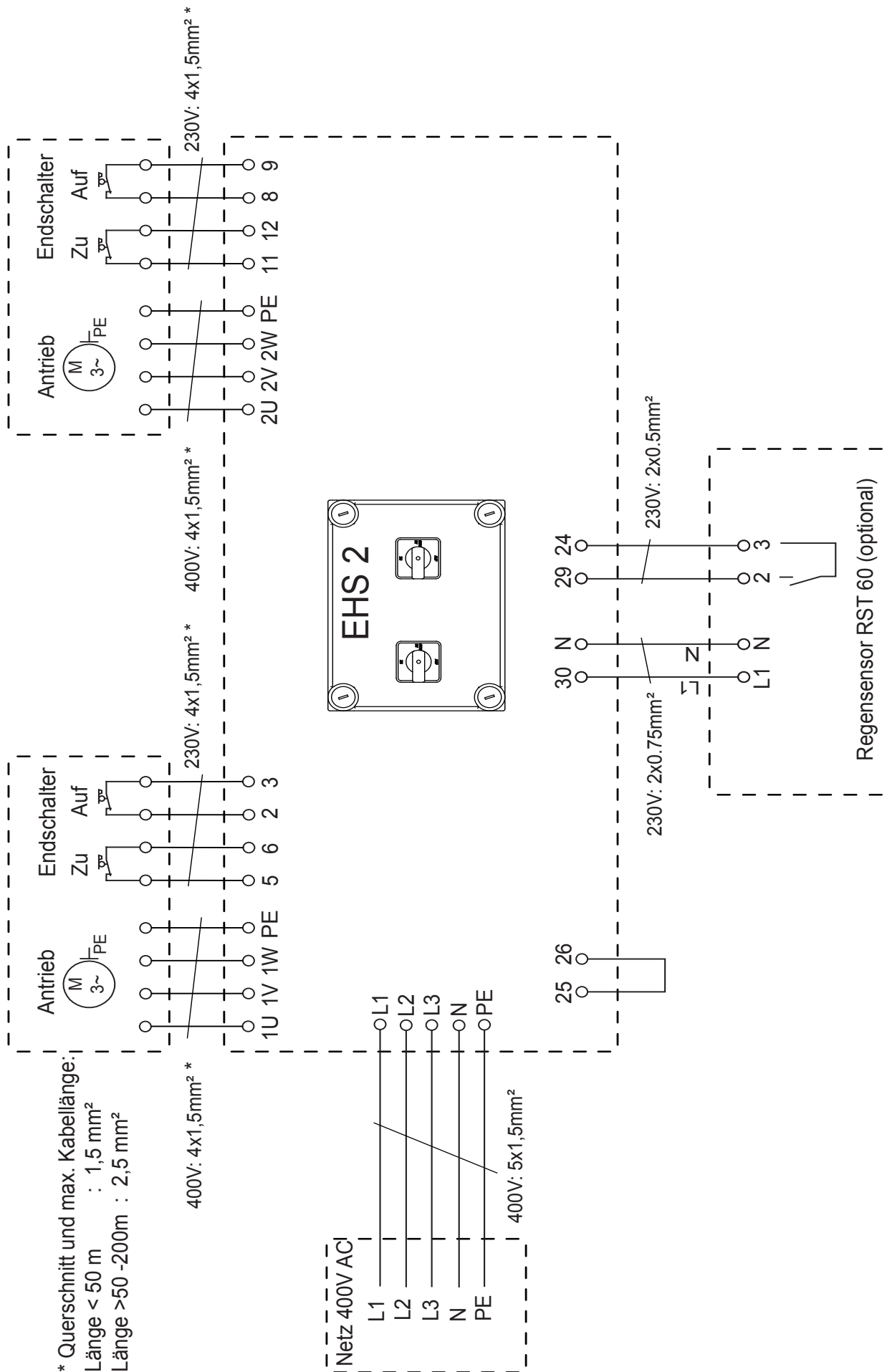
Leistungsteil einfach 400V für manuelle Bedienung



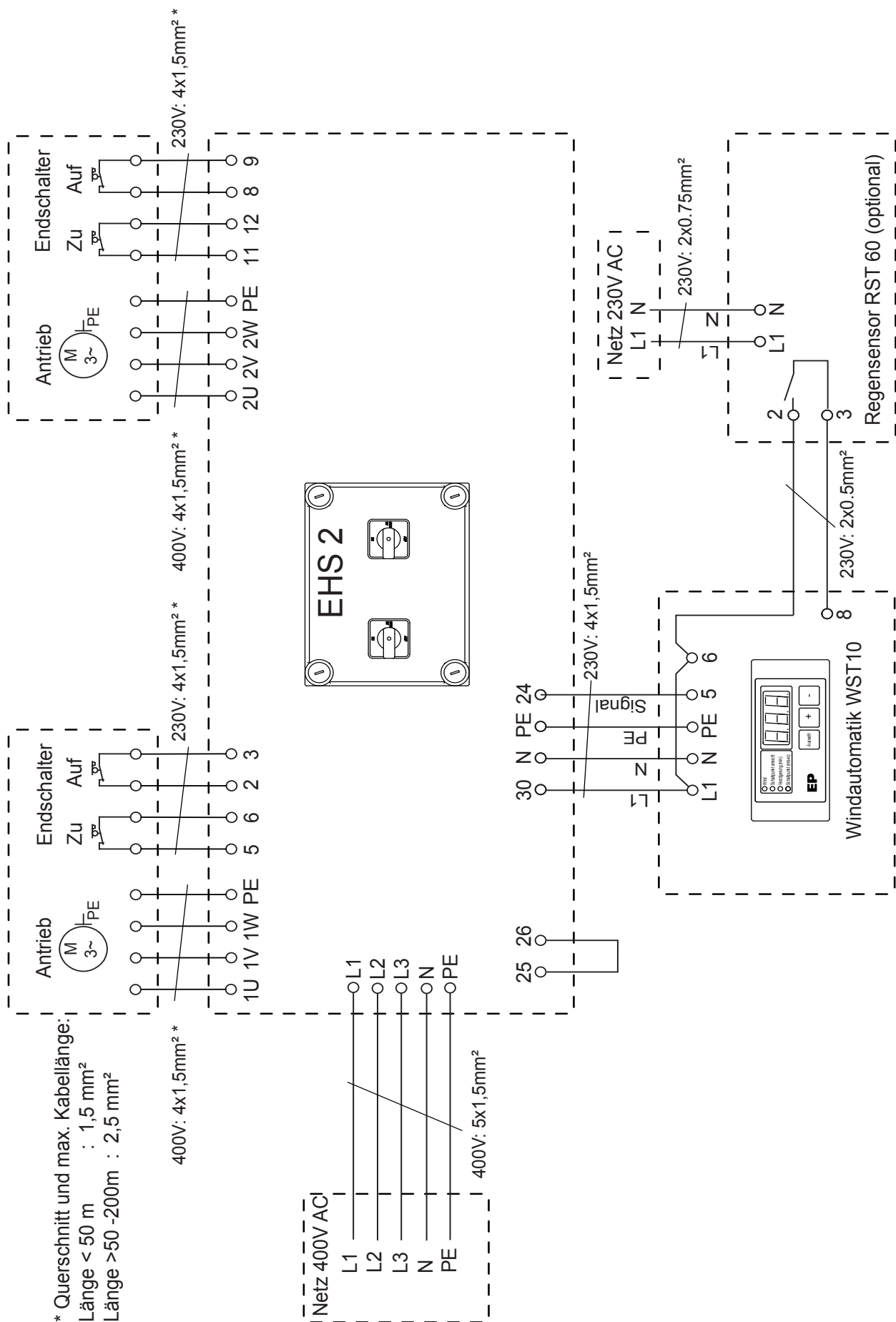
Leistungsteil einfach 400V mit LSR



Leistungsteil doppelt 400V für manuelle Bedienung



Leistungsteil doppelt 400V für manuelle Bedienung mit Windautomatik WST10



Leistungsteil doppelt 400V mit LSR

