

GKN 01, GKN 04 // Gelenkkupplungen



GKN 01



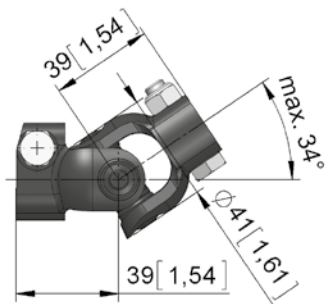
GKN 04

- Kardangeln zur Übertragung der Antriebsmomente von Elektro- und Handantrieben bei schrägem Abgang der angetriebenen Welle.
- Gelenkkupplung GKN aus Stahl mit Rostschutz, Nadellager und Dichtring.
- Der maximale Beugungswinkel von 34° / 50° darf im Betrieb nicht überschritten werden.

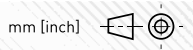
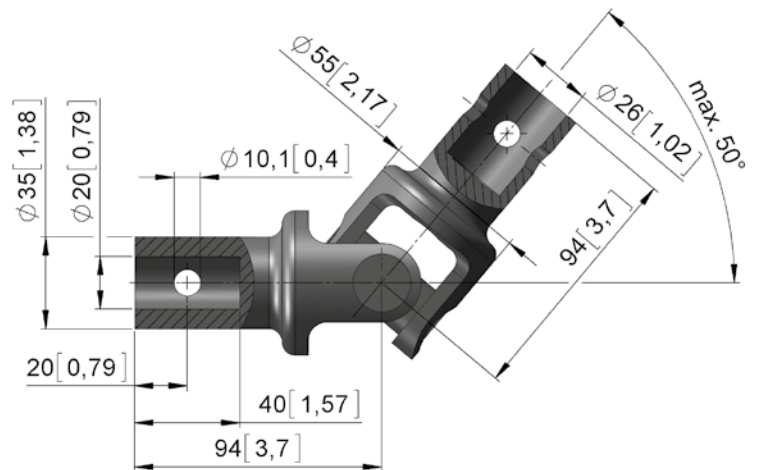
Hinweis:

- Bei Einsatz von zwei Kardangelnen in Reihe Ausgleich des Kardanfehlers durch spiegelbildlichen Einbau sicherstellen!

GKN 01



GKN 04



Version	Art.Nr.	T max [Nm]	m [kg]
GKN 01.2121	20810.0100	70	0,3
GKN 04.2620	20820.2620	120	1,1