

KKS 10, KKS 14 // Kettenkupplung 1° Winkelausgleich

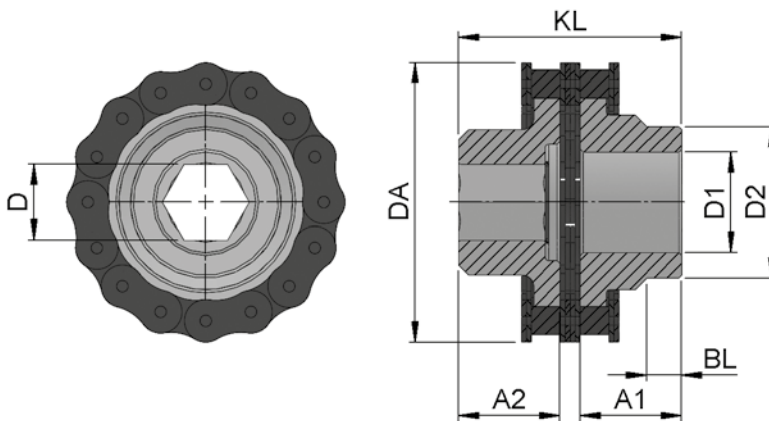


- Kupplung mit 1° Winkelausgleich und axialer Sicherung zur Übertragung der Drehmomente von Elektroantrieben auf Verbindungsrohre.
- KKS 10 zum Schweißen auf das Rohr, KKS 14 zum Anschrauben.
- Ausbau des Antriebes nach Abnahme der Kette möglich.
- Die zweireihige Gliederkette läßt kleine Fluchtungsfehler bis 1° zwischen Antrieb und Verbindungsrohr zu.
- Kupplung aus Stahl, gefräst. Nabe mit Bohrung zum Anschweißen oder Einstecknabe mit Bohrungen zum Verschrauben des Verbindungsrohres.
- Axiale Sicherung durch Seegerring, außer Welle We 68.
- Einsetzbar bis zu einer Drehzahl von 30 1/min.

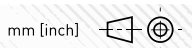
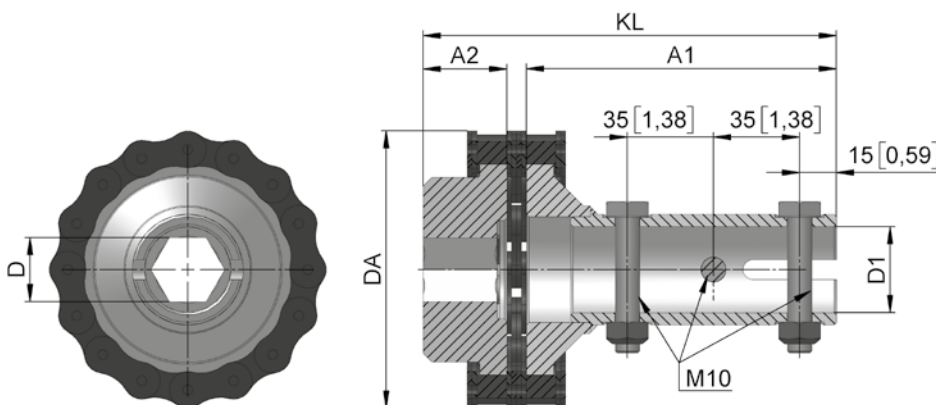
Hinweis:

- Zulässiges Drehmoment für Verbindungsrohr beachten. Falls erforderlich Rohr mit größerer Wandstärke verwenden, z. B. 1", DIN 2441 33,7 x 4,05 mm.

KKS 10



KKS 14



KKS 10, KKS 14

1° Winkelausgleich



KKS 10

KKS 14

→ Bitte beachten: „Version“ gilt nur für KKS komplett. Bei Bedarf können A-/B-Seite auch einzeln über die jeweilige Artikelnummer bestellt werden.

Welle We 66

KKS komplett

Version	Art.Nr.	Art.Nr. A-Seite	Art.Nr. B-Seite	T max [Nm]	D [mm]	D1 [mm]	D2 [mm]	A1 [mm]	A2 [mm]	BL [mm]	DA [mm]	KL [mm]	ø-Rohr [mm]	Kette	m komplett [kg]
KKS 10.6634	20610.6681.34	20610.9181.66	20610.9581.34	600	26	34,5	52,0	35	35	12	96	77	1";2"	5/8"x16	1,6
KKS 10.6643	20610.6681.43	20610.9181.66	20610.9581.43	600	26	43,0	52,0	35	35	12	96	77	5/4";2"	5/8"x16	1,5
KKS 14.6634	20614.6681.34	20614.9181.66	20614.9581.34	300	26	34,5	-	91	35	-	96	134	1"	5/8"x16	1,6
KKS 14.6698	20614.6698.34	20614.9191.66	20614.9591.34	450	26	34,5	-	126	35	-	114	168	1"	3/4"x16	3,0

→ Verwendung für EWA 10-EWA 16 1200 Nm, LZG 20

Welle We 68

KKS komplett

Version	Art.Nr.	Art.Nr. A-Seite	Art.Nr. B-Seite	T max [Nm]	D [mm]	D1 [mm]	D2 [mm]	A1 [mm]	A2 [mm]	BL [mm]	DA [mm]	KL [mm]	ø-Rohr [mm]	Kette	m komplett [kg]
KKS 10.6843	20610.6898.43	20610.9191.68	20610.9591.43	750	30	43,0	52,0	26	35	3	114	70	5/4";2"	3/4"x16	2,5

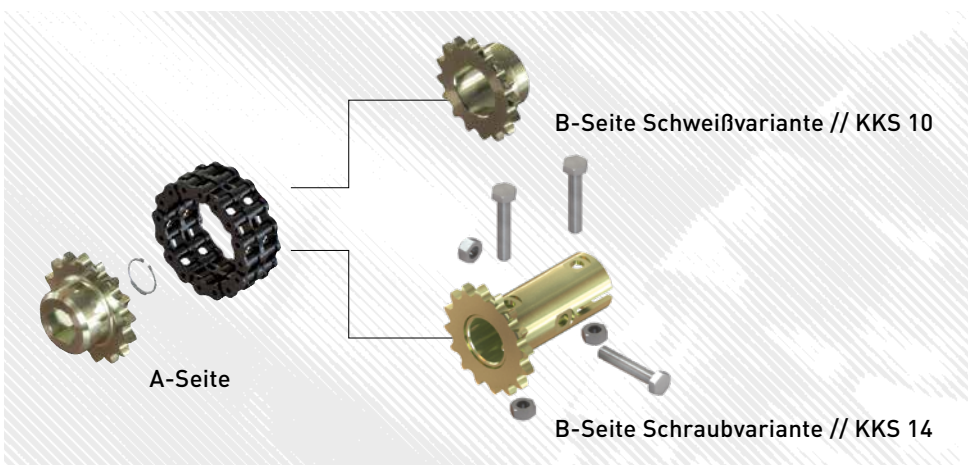
→ Verwendung für LZG 24

Welle We 19

KKS komplett

Version	Art.Nr.	Art.Nr. A-Seite	Art.Nr. B-Seite	T max [Nm]	D [mm]	D1 [mm]	D2 [mm]	A1 [mm]	A2 [mm]	BL [mm]	DA [mm]	KL [mm]	ø-Rohr [mm]	Kette	m komplett [kg]
KKS 10.1934	20610.1998.34	20610.9191.19	20610.9591.34	750	45	34,5	41,3	26	50	3	114	85,5	1";1 1/2"	3/4"x16	2,6
KKS 10.1943	20610.1998.43	20610.9191.19	20610.9591.43	750	45	43,0	52,0	26	50	3	114	85,5	5/4";2"	3/4"x16	2,6
KKS 10.1961	20610.1998.61	20610.9191.19	20610.9591.61	1.000	45	61,0	75,0	26	50	3	114	85,5	2";t=4,5	3/4"x16	2,5

→ Verwendung für EWA 16 1200 Nm + 1500 Nm



Option: A-Seite in Einzelteilen (Kettenrad, Kette) erhältlich.