

GKN 01, GKN 04 // kruiskoppelingen



GKN 01



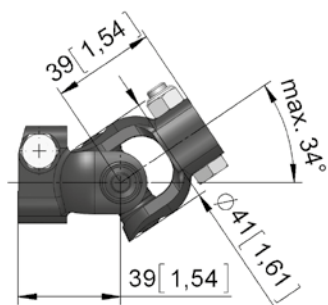
GKN 04

- Cardankoppeling voor de overbrenging van de aandrijfkoppels van elektrische aandrijvingen en handaandrijvingen bij schuin aflopende aangedreven as.
- Kruiskoppeling GKN van staal met corrosiebescherming, naaldlager en afdichting.
- De maximale diffractiehoek van 34° / 50° mag tijdens het bedrijf niet worden overschreden.

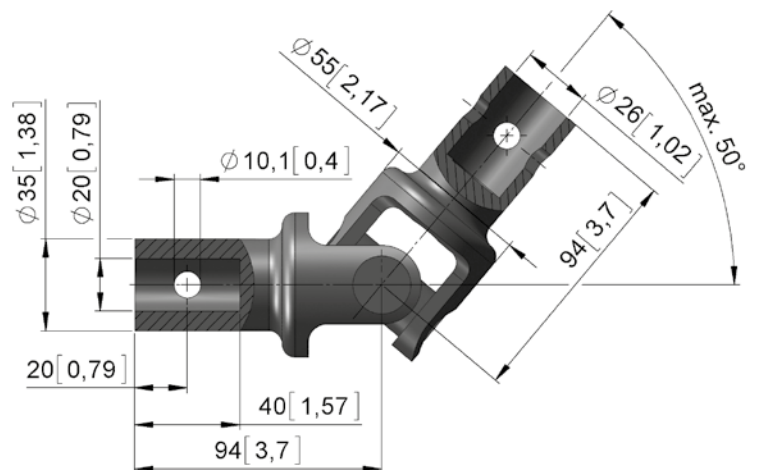
Opmerking:

- Bij het gebruik van twee cardankoppelingen op rij moet er door een spiegelbeeldige inbouw een compensatie van de cardanfout worden veiliggesteld!

GKN 01



GKN 04



mm [inch]

Versie	Art.nr.	T max [Nm]	m [kg]
GKN 01.2121	20810.0100	70	0,3
GKN 04.2620	20820.2620	120	1,1