

VRE 73, VRE 75, VRE 76 // Schneckengetriebe 50–250 Nm



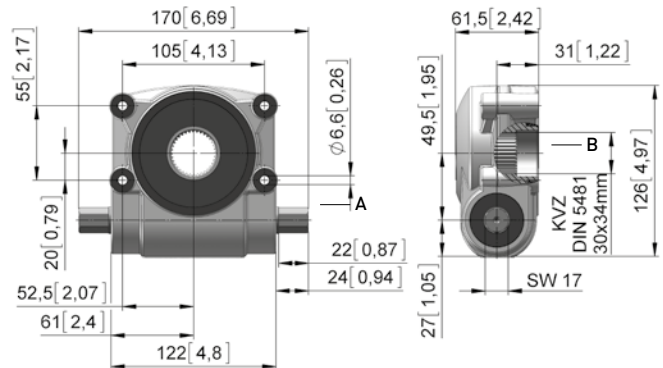
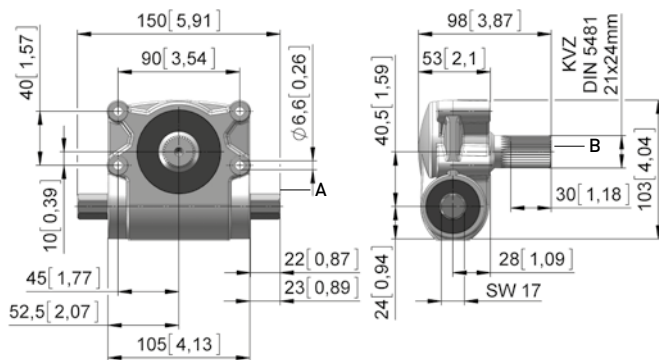
- Extrem robustes, selbsthemmendes Schneckengetriebe zur hochpräzisen und sehr langsamen Betätigung von Elementen, z. B. Sonnenschutzlamellen an Fassaden, Verstellrichtungen im Maschinenbau.
- Alle nach außen geführten Getriebeteile in Edelstahl, absolut wartungsfrei. Stabiles Aluminiumgehäuse, komplett abgedichtet.
- Minimalstes Spiel. Qualitäts-Kugellager für extremen Leichtlauf.
- Antrieb (Welle A) mit 6kt SW 17 und Abtrieb (Welle B) mit Präzisions-Vielzahn.

Hinweis:

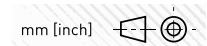
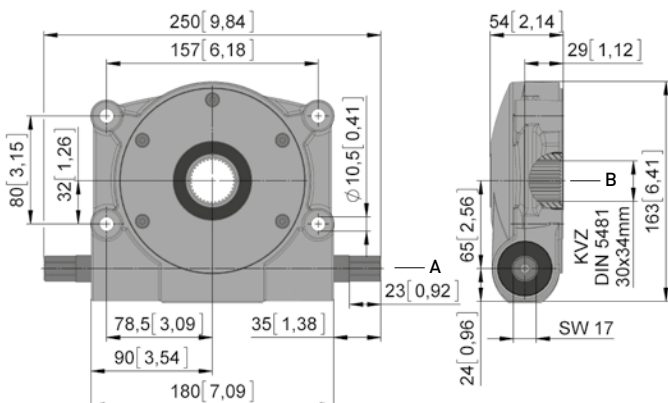
- T dyn. Dauer: dauernde dynamische Belastbarkeit.
- T dyn. kurz: kurzzeitige dynamische Belastbarkeit.
- T statisch: statische Belastbarkeit bis 1200 Nm.

VRE 73

VRE 75



VRE 76



VRE 73, VRE 75, VRE 76

50–250 Nm



VRE 73.0938



VRE 75.1550



VRE 76.2550

Version	Art.Nr.	T _{dyn. Dauer} [Nm]	T _{dyn. kurz} [Nm]	T _{Stat.} [Nm]	T _{Antrieb Dauer} [Nm]	i	Info	m [kg]
VRE 73.0938	62173.0938.9071	50	90	150	6	38:1	VZ-Welle 21 x 24 mm	2,0
VRE 75.1550	62175.1550.9074	120	150	450	10	50:1	VZ-Nabe 30 x 34 mm	2,5
VRE 76.2550	62176.2550.9083	200	250	1200	20	50:1	VZ-Nabe 30 x 34 mm	4,0

Zubehör



VRZ 76.9801



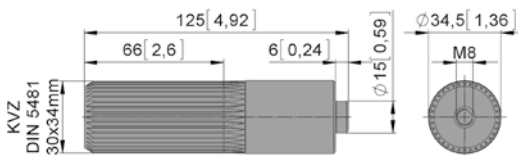
VRZ 76.9802



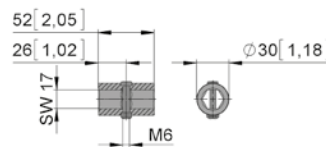
LZZ 46.3314

Version	Art.Nr.	Info	m [kg]
VRZ 76.9801	62176.9801.3402	Zapfen	0,8
VRZ 76.9802	62176.9802.1701	Kupplung	0,2
LZZ 46.3314	87102.3314.20	Kupplung	0,1

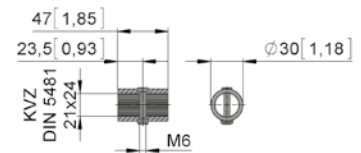
VRZ 76.9801
Zapfen



VRZ 76.9802
Kupplung



LZZ 46.3314
Kupplung



mm [inch]