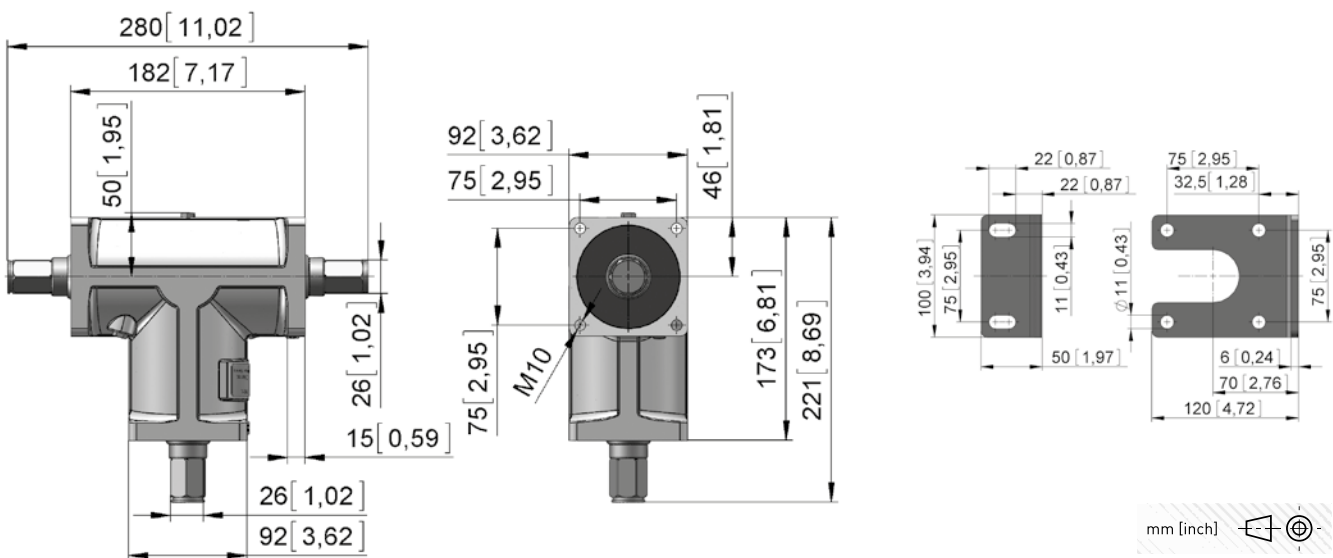


## KRG 23 // haakse overbrenging

### 350 Nm

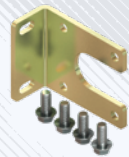


- Krachtige kegelwieloverbrenging 90° met hoog rendement.
- Inbouwmaten afgestemd op onze elektrische aandrijvingen EWA.
- Gegoten behuizing met kegeltandwielen van gehard staal, niet zelfremmend. Behuizing afgedicht.
- Aandrijfas en uitvoeras WE 66 (6kt-SW66).
- Montagehoek MPL in elke 90° stand aan beide zijden monteerbaar.
- Aandrijf-toerental max. 40 t/min.
- Alle assen zijn in gelijke mate geschikt als aandrijfas resp. uitvoeras.



Versie	Art.nr.	T uitvoer [Nm]	T aandrijving [Nm]	i	m [kg]
KRG 23.1140	62523.1140.66	350	370	1:1	7,7

## Accessoires



Versie	Art.nr.	Info	m [kg]
MPL 56.1012	82556.1012.11	Haakse montageplaat incl. 4 schroeven	0,7