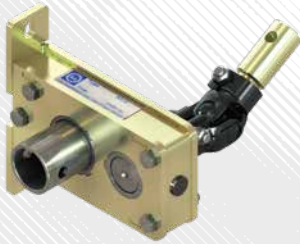


USG 10 // haakse overbrenging 70 Nm



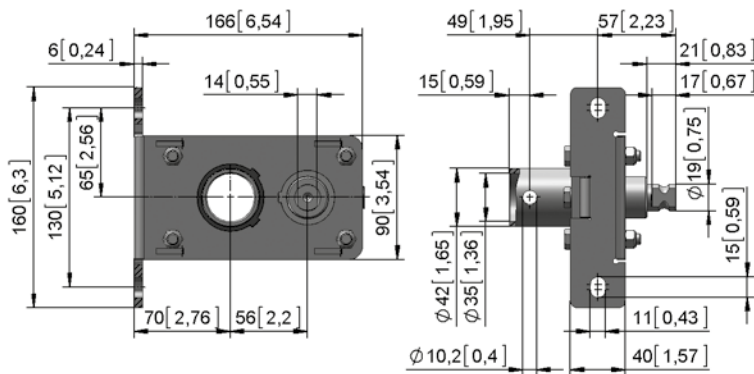
- Haakse overbrenging voor het bedienen van ventilatie-assen van meerbeukige kassen, als haakse overbrenging tussen centrale aandrijfjas en VRE in de nok.
- Asuitvoer naar boven tot max. 34°.
- Stalen behuizing met overbrenging door rechte tandwielen, gehard.
- Holle as voor de doorvoer van de centrale aandrijfbuis 1".
- Richting van de belasting en inbouwpositie willekeurig, max. toerental 40 rpm.

Opmerking:

- Mocht u andere verbindingbuizen gebruiken, vraag dan de passende adapter aan.

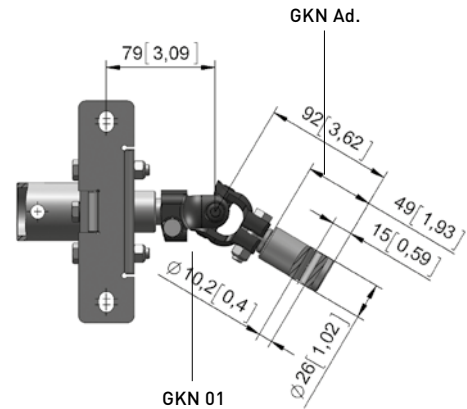
USG 10

zonder scharnier



USG 10.26

met GKN // kruiskoppeling en adapter



mm [inch]

Versie	Art.nr.	T uitvoer [Nm]	T aandrijving [Nm]	i	Info	m [kg]
USG 10.0070	62410.0511.00	70	82	1:1	Zonder kruiskoppeling + adapter	3,0
USG 10.2670	62410.0511.26	70	82	1:1	Met kruiskoppeling + adapter	3,6