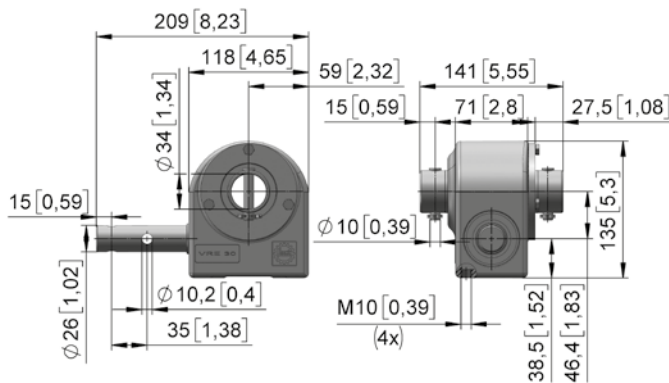


## VRE 30 // wormwielvertragingen 200 Nm

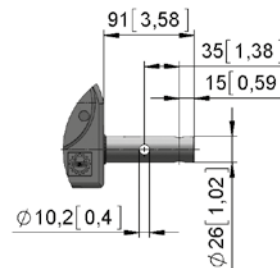


- Compacte wormwielvertragingen voor het bedienen van hef- en neerlaattoepassingen in de installatiebouw.
- Voor de verdeling van krachten in combinatie met zelfremmende motorreductoren en heugelaandrijvingen.
- Extreem robuuste en gesloten gegoten behuizing
- Onderhoudsvrij door levensduur-smering
- Aandrijfas 26 mm voor 1"-buis, aan een kant of beide kanten
- Aandrijving via holle as 34,5 mm voor 1"-buis.

### VRE 30.01



### VRE 30.02 2<sup>e</sup> aseind



mm [inch]

Versie	Art.nr.	T [Nm]	i	T aandrijving [Nm]	m [kg]
<b>rechtsdraaiend</b>					
VRE 30.0101	62130.0101.0001	200	18:1	28	4,5
VRE 30.0201	62130.0201.0001	200	18:1	28	4,8
<b>linksdraaiend</b>					
VRE 30.0102	62130.0102.0001	200	18:1	28	4,5
VRE 30.0202	62130.0202.0001	200	18:1	28	4,8