

VRE 73, VRE 75, VRE 76 // wormwielvertragingen 50–250 Nm

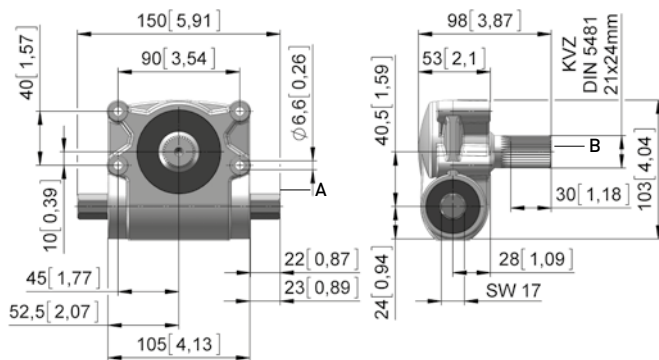


- Extreem robuuste, zelfremmende wormwielvertragingen voor een uiterst exacte en zeer langzame bediening van elementen, bijv. zonweringen aan façaden, verstelinrichtingen in de machinebouw.
- Alle naar buiten geleide drijfwerk-onderdelen van roestvrij staal, absoluut onderhoudsvrij. Stevige aluminium behuizing, compleet afgedicht.
- Meest minimale speling. Kwaliteits-kogellager voor extreem lichte loop.
- Aandrijving (as A) met 6kt SW 17 en uitvoeras (as B) met precisie-veeltand.

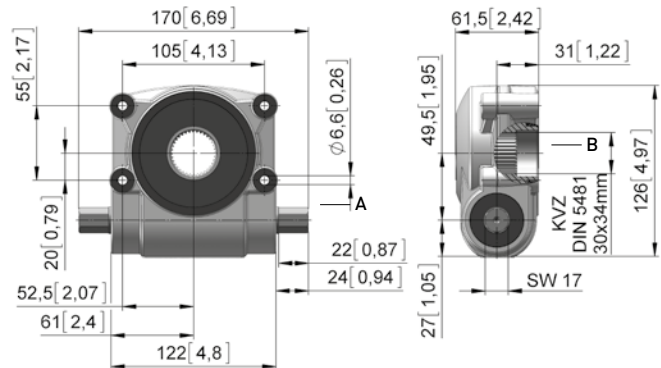
Opmerking:

- T dyn. cont.: continue dynamische belastbaarheid.
- T dyn. kort: korte dynamische belastbaarheid.
- T statisch: statische belastbaarheid tot 1200 Nm.

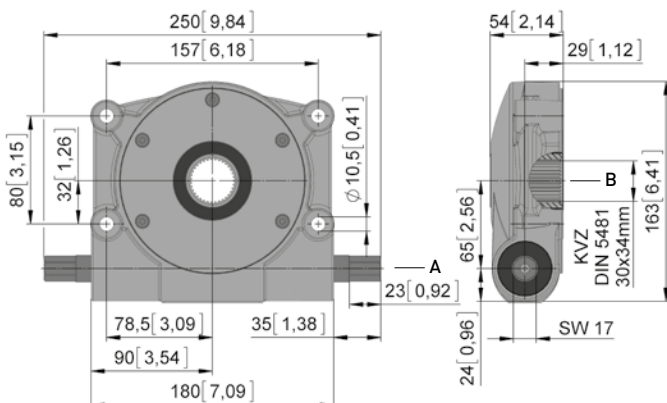
VRE 73



VRE 75



VRE 76



mm [inch]

VRE 73, VRE 75, VRE 76

50–250 Nm



VRE 73.0938



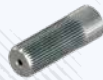
VRE 75.1550



VRE 76.2550

Versie	Art.nr.	T _{dyn. Cont} [Nm]	T _{dyn. kort} [Nm]	T _{Stat.} [Nm]	T _{aandrijving duur} [Nm]	i	Info	m [kg]
VRE 73.0938	62173.0938.9071	50	90	150	6	38:1	VZ-as 21 x 24 mm	2,0
VRE 75.1550	62175.1550.9074	120	150	450	10	50:1	VZ-naaf 30 x 34 mm	2,5
VRE 76.2550	62176.2550.9083	200	250	1200	20	50:1	VZ-naaf 30 x 34 mm	4,0

Accessoires



VRZ 76.9801



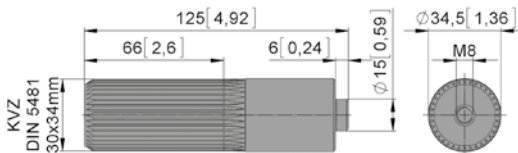
VRZ 76.9802



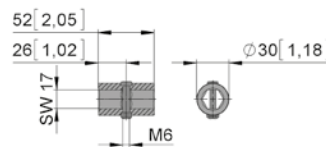
LZZ 46.3314

Versie	Art.nr.	Info	m [kg]
VRZ 76.9801	62176.9801.3402	Ashals	0,8
VRZ 76.9802	62176.9802.1701	Koppeling	0,2
LZZ 46.3314	87102.3314.20	Koppeling	0,1

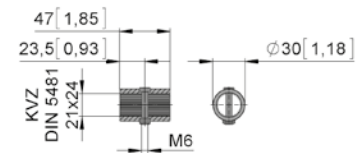
VRZ 76.9801
Ashals



VRZ 76.9802
Koppeling



LZZ 46.3314
Koppeling



mm [inch]