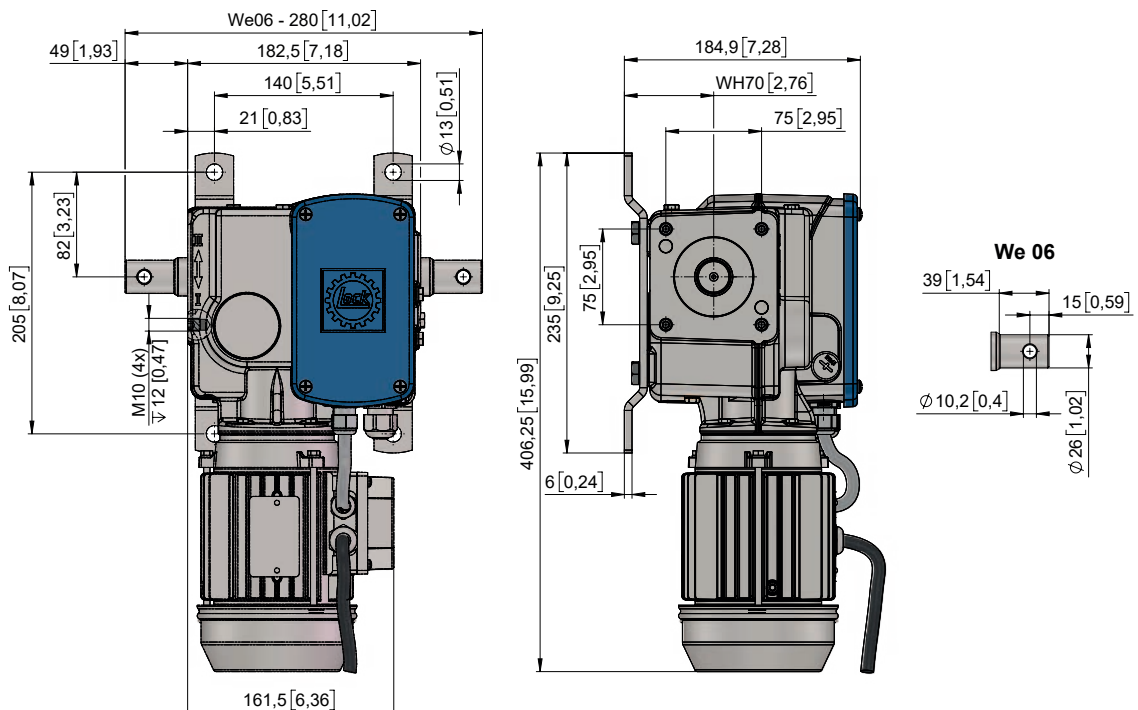


## DC Logic



- Gelijkstroomaandrijving, ideaal geschikt voor noodstroomvoorziening.
- Normale werking: voeding via 24 VDC.
- Noodwerking: wordt automatisch herkend! De aandrijving reageert automatisch op de verlaagde ingangsspanning door het stroomverbruik te beperken.
- Dankzij deze unieke functie is er geen noodvoeding en wordt de bedrijfszekerheid op lange termijn gegarandeerd.
- De frequentieregelaar maakt het gebruik van een robuuste 3~ motor. Dit betekent dat er geen slijtende onderdelen (bijv. koolborstels) in de motor zitten.
- Bewezen en betrouwbare uitschakeling van de eindpositie met de LSC 40 DC.
- Eenvoudige installatie dankzij de voorgeïnstalleerde aansluitkabel met een lengte van 4 meter.
- Vereenvoudigde besturing dankzij intelligente elektronica, waardoor er geen omkeermagneetschakelaar nodig is.
- Geen motorbeveiligingsschakelaar nodig dankzij geïntegreerde I<sup>2</sup>t-uitschakeling.



mm [inch]

# DC Logic

## EWA 50



	We 06	We 66		
Versie	Art.Nr.	Art.Nr.	Info	m [kg]
<b>24V DC</b>				
EWA 50.1501	12508.1501.1852		Selecteer DCZ-parametrering uit onderstaande tabel.  Heeft u andere waarden nodig? Onze experts geven u graag advies.	19,1

EWA Versie	DCZ Versie	Info	T [Nm]	n1 24V [1/min]	n2 18V [1/min]	I [A]
<b>24V DC</b>						
EWA 50.1501	37150.0401.0001	DCZ 50 EWA 50.1501 150Nm 1rpm 24V DC	150	1,0	0,5	8 (6)