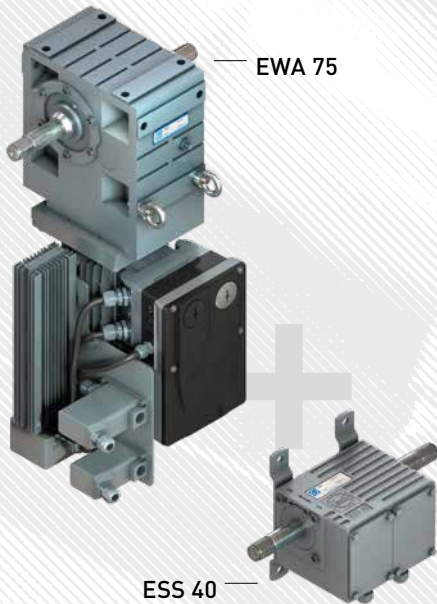


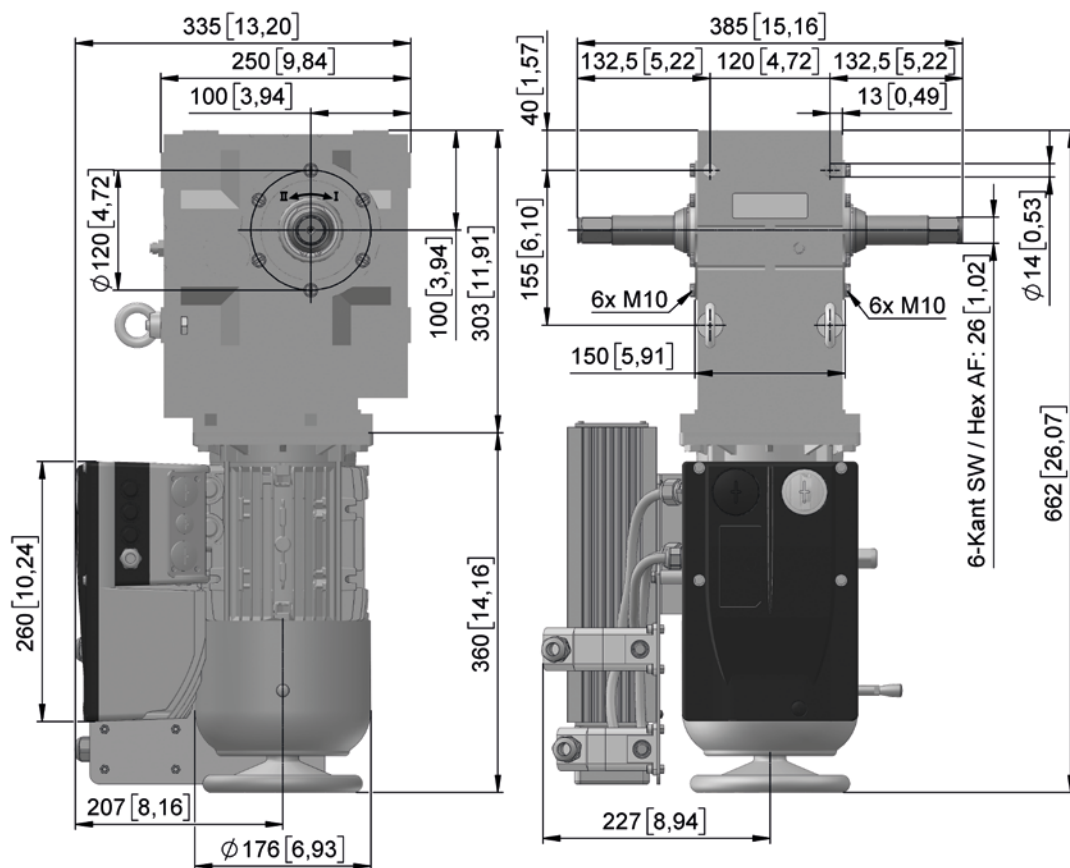
TurboLogic



- Spezialantrieb EWA 75 bis 1200 Nm mit motorintegriertem Hochleistungsfrequenzumrichter für hohe Verstellgeschwindigkeiten. Zur Lüftung von Gewächshäusern, insbesondere Cabriohäusern oder Gruppenlüftungen.
- Spezialanwendung: Rollhaus.
- Durch Frequenzumrichter großes Drehzahlspektrum von 9 bis 35 rpm bei vollem Drehmoment von bis zu 1200 Nm möglich. Soft-Anlauf und Soft-Stop zur Schonung der Gesamtanlage integriert.
- Externes Endschaltersystem ESS 40 mit Kontrolleinheit LSC 40 oder Zahnradendschalter END 20 für die Endlagen/Schleichfahrt/Normalfahrt.
- Als Option mit Stellungsrückmelder PAR 06/PAR 10 für END 20. Erweiterung auf Option „Luv/Lee“ durch zweite Endschalterbox ESS 40 für weitere Zwischenstellungen.
- Ansteuerung über Schaltkontakte 1/0 (potenzialfrei) bei Steuerspannung 24 V vom FU. Extern DC 24 V Ansteuerung möglich. Dreiphasige Einspeisung. ED = 60 %, IP 55, ISO-F. Keine Wendeschützsteuerung erforderlich!
- Standardfarbton RAL 7037.
- US Version mit 480 V 3~, 60 Hz und cURus auf Anfrage.

Option:

- LAZ 90.30 Handbediengerät.



mm [inch]

TurboLogic

EWA 75



Version	Art.Nr.	T [Nm]	n1 [1/min]	n2 [1/min]	P [kW]	I [A]	m [kg]
400 V 3~, 50 Hz							
EWA 75.9030	12175.9030.6630	900	9,0	30,0	2,70	6,30	71,0
EWA 75.9223	12175.9223.6630	1200	9,0	23,0	2,70	6,30	71,0

TurboLogic

ESS 40



Version	Art.nr.	END 20.20	END 20.40	Info
ESS 40.0266	33040.0266.2071	1 x	-	2 Schaltpunkte
ESS 40.0466	33040.0466.2071	2 x	-	4 Schaltpunkte
ESS 40.0466	33040.0466.2072	1 x	1 x	4 Schaltpunkte, davon 2 mit Zusatzschalter!

→ Genauere Infos zum Produkt auf S. 12

Zubehör



Version	Art.Nr.	Info	m [kg]
EWA 75.9801	12175.9801.01	Handbediengerät	1,6