

SpeedLogic SPL 30

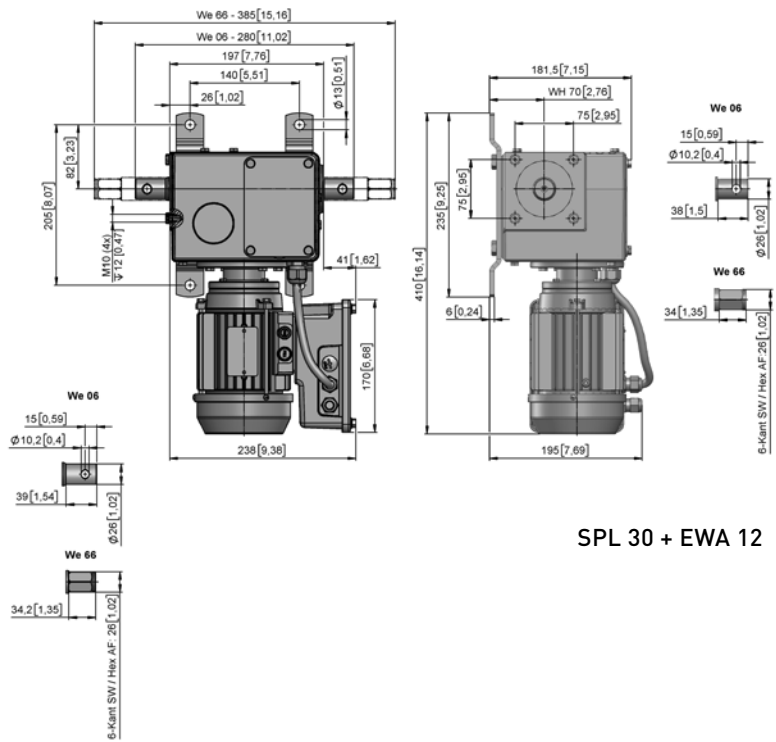
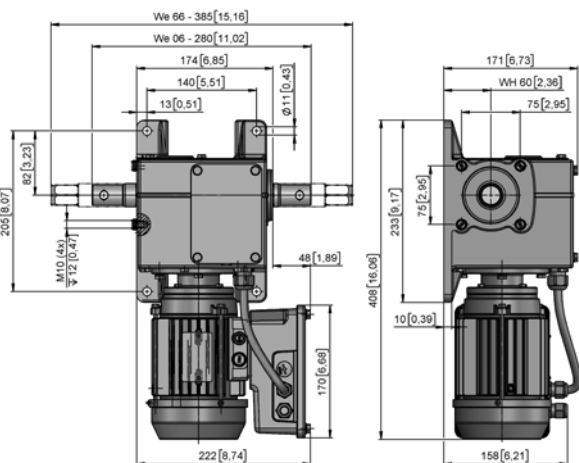


- Ingebouwde frequentieomvormer SPL 30 voor EWA 10-EWA 12.
- Twee snelheden tot 15 rpm mogelijk.
- Speciale parametrisatie afgestemd op EWA 10 & EWA 12.
- Eenfasige voeding 230V/50Hz, 240V/60Hz en 120V/60Hz mogelijk.
- Geïntegreerde eindpositie-uitschakeling.
- Aansluiting in plug & play principe.

Opmerking:

- Verschillende mogelijkheden voor parameterisatie afhankelijk van de voeding.
- Aanzienlijke besparing door varianten mogelijk.
- Klant- en applicatiespecifieke oplossingen mogelijk.
- Vraag het onze experts.
- UL/CSA gecertificeerde aansluitkabel voor buitengebruik in Noord-Amerika.
- Koppeluitschakeling via motormeting.

SPL 30 + EWA 10



SPL 30 + EWA 12

mm [inch]

SpeedLogic

EWA 10-EWA 12



Version	We 06	We 66	Info	m [kg]
	Art.Nr.	Art.Nr.		
230 V, 50 Hz 1~ // 120 V, 60 Hz 1~ // 240 V, 60 Hz 1~				
EWA 10.0905	12210.0905.0656	12210.0905.6656	Selecteer in de onderstaande tabel de SPZ-parametring.	19
EWA 12.2501	12212.2501.0656	12212.2501.6656		19,4
EWA 12.2506	12212.2506.0656	12212.2506.6656	Heeft u andere waarden nodig? Onze experts adviseren u graag	20,8
EWA 12.2509	12212.2509.0656	12212.2509.6656		21,9

EWA Version	SPZ Version	Korte tekst	T [Nm]	n1 50 Hz [1/min]	n2 50 Hz [1/min]	I [A]
230 V, 50 Hz						
EWA 10.0905	37030.0101.0001	SPZ 30 EWA 10.0905+11rpm 90Nm	90	11,0	11,0	3,2
EWA 10.0905	37030.0101.0003	SPZ 30 EWA 10.0905+3,6 rpm 90Nm	90	3,6	3,6	1,4
EWA 12.2506	37030.0201.0007	SPZ 30 EWA 12.2506+3,5 rpm 250Nm	250	3,5	3,5	3,2
240 V, 60 Hz						
EWA 10.0905	37030.0100.0002	SPZ 30 EWA 10.0905+15 rpm 90Nm	90	15,0	15,0	3,1
EWA 10.0905	37030.0101.0004	SPZ 30 EWA 10.0905+4,6 rpm 90Nm	90	4,6	4,6	1,5
EWA 12.2506	37030.0201.0006	SPZ 30 EWA 12.2506+4,0 rpm 250Nm	250	4,0	4,0	3,2
120 V, 60 Hz						
EWA 10.0905	37030.0101.0002	SPZ 30 EWA 10.0905+4,6 rpm 90Nm	90	4,6	4,6	2,9
EWA 12.2506	37030.0201.0002	SPZ 30 EWA 12.2506+3,0 rpm 50Nm	50	3,0	3,0	2,4
EWA 12.2506	37030.0201.0003	SPZ 30 EWA 12.2506+3,0 rpm 90Nm	90	3,0	3,0	2,8
EWA 12.2506	37030.0201.0004	SPZ 30 EWA 12.2506+2,0 rpm 150Nm	150	2,0	2,0	3,3
EWA 12.2501	37030.0201.0005	SPZ 30 EWA 12.2501+1,0 rpm 250Nm	250	1,0	1,0	2,9