

HWA 53 // handaandrijving 40–160 Nm

HWA 53.05



- Robuuste handaandrijvingen met asuitvoer aan beide kanten We 06 in vier verschillende uitvoeringen.
- Gegoten behuizing, gefreesde, zelfremmende wormwielaandrijving.
- Aandrijvingonderdelen van gehard staal.

→ HWA 53.05 met handkruk HKU 01/HKU 02 (zie hoofdstuk [10](#)).

HWA 53.08



→ HWA 53.08 met kettingwiel, kettinggeleiding en rondstalen handketting HKU 96 (DIN 766, \varnothing 5 x 18,5 x 17 mm), verzinkt, in verschillende lengtes (extra te bestellen).



- HWA 53.10 voor lange kruk (buis reeds voorhanden) met 90° gedraaide bevestiging, voor optimale aanpassing aan de bedieningshoogte. Let op: Koppel gereduceerd!
- Levering incl. scharnier, handgreep-huls en kruk.

HWA 53.20

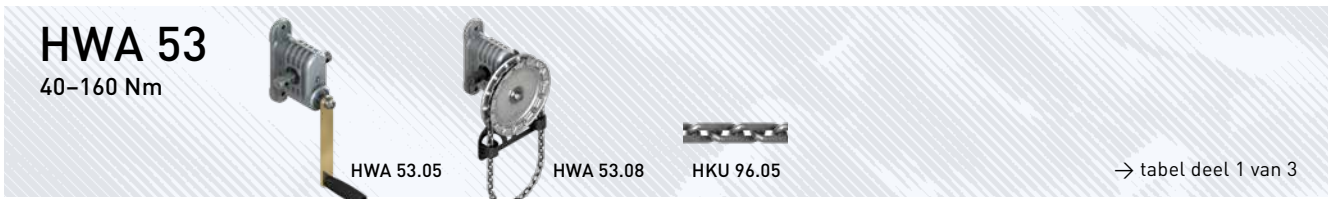


→ HWA 53.20 met ronde aandrijfjas voor verlengde kruk. Buis voor verlenging is door opdrachtgever te voldoen.

HWA 53.10

Optie:

→ Handkruk met inklapbare handgreep (zie hoofdstuk [10](#)).

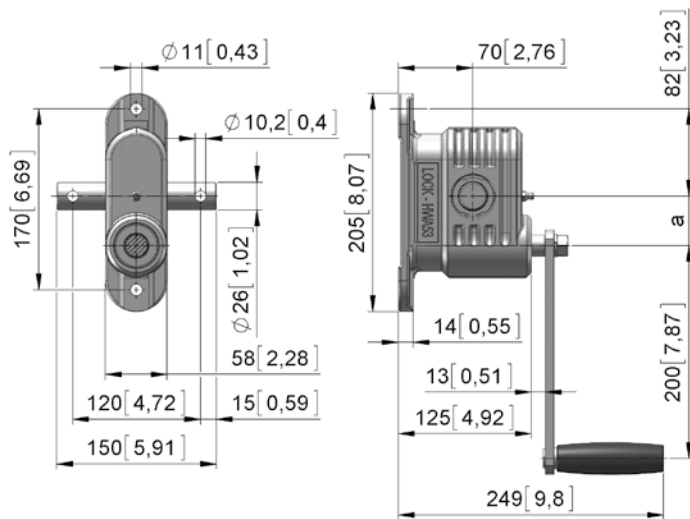


Versie	Art.nr.	T [Nm]	i	F _H [N]	a [mm]	m [kg]
HWA 53.05						
HWA 53.0504	52105.0401.06	40	9 : 1	90	40,0	4,6
HWA 53.0508	52105.0801.06	80	14 : 1	150	40,0	4,6
HWA 53.0512	52105.1201.06	120	18 : 1	130	46,5	4,8
HWA 53.0516	52105.1601.06	160	22 : 1	150	46,5	4,8

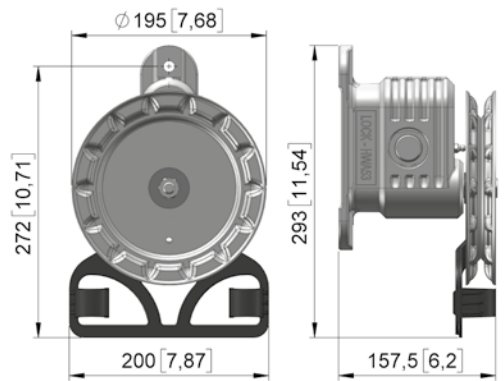
HWA 53.08						
HWA 53.0804	52108.0401.06	40	9 : 1	225	40,0	4,7
HWA 53.0808	52108.0801.06	80	14 : 1	360	40,0	4,7
HWA 53.0812	52108.1201.06	120	18 : 1	315	46,5	4,9
HWA 53.0816	52108.1601.06	160	22 : 1	455	46,5	4,9

Versie	Art.nr.	HK [ca. m]	LK [m]	Info	m [kg]
HKU 96.0502	82396.6605.02	1,50	2,00	Rondstalen handketting	1,0
HKU 96.0504	82396.6605.04	2,50	4,00	Rondstalen handketting	2,0
HKU 96.0506	82396.6605.06	3,50	6,00	Rondstalen handketting	3,0
HKU 96.0507	82396.6605.07	4,20	7,50	Rondstalen handketting	3,8
HKU 96.0509	82396.6605.09	5,00	9,00	Rondstalen handketting	4,5

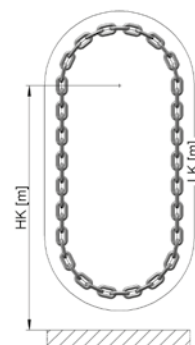
HWA 53.05



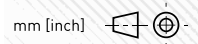
HWA 53.08



→ Ketting apart bestellen!



HKU 96.05
Rondstalen handketting



Accessoires



HKU 96.0116



MPL 75.2246

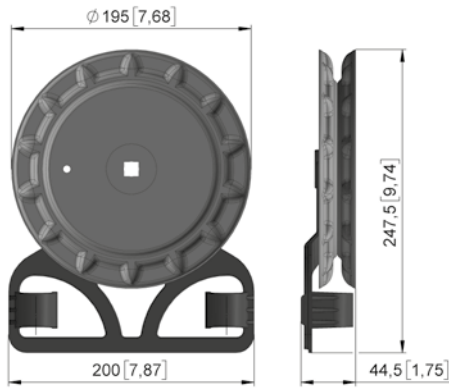


HKU 01.2020

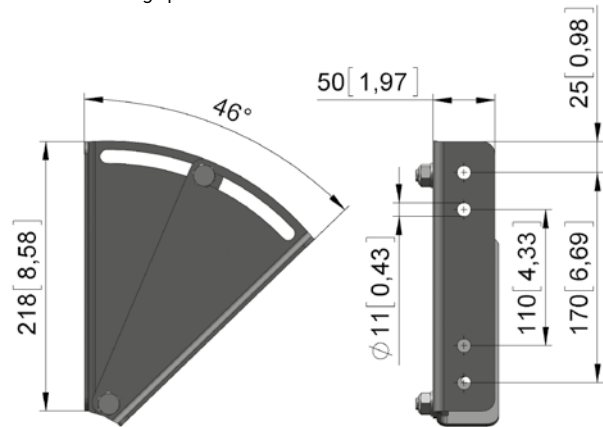
→ tabel deel 3 van 3

Versie	Art.nr.	KL [m]	Info	m [kg]
HKU 96.0116	82396.0101.16	-	Handkettingwiel	0,8
MPL 75.2246	82575.2246.01	-	Montageplaat	1,2
HKU 01.2020	82301.2020.0001	200	Kruk	0,6

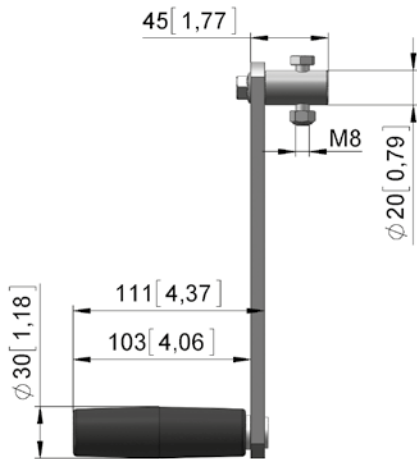
HKU 96.0116
Handkettingwiel



MPL 75.2246
Montageplaat



HKU 01.2020
Kruk



mm [inch]