

HZW 45 // handheugelaandrijving 1000 N



- Dommekracht voor het opheffen, laten zakken, verstellen en fixeren van componenten, apparaten, machines en ventilatiesystemen.
- Door compacte bouwwijze weinig inbouwruimte.
- Lichtlopende, zelfremmende wormwielaandrijving.
- Aluminium behuizing, gefreesde onderdelen van staal, slijtstukken gehard, robuuste precisie-uitvoering.
- Op trek en duw belastbaar.
- Standaard slaglengtes 200-800 mm. Andere slaglengtes op aanvraag.

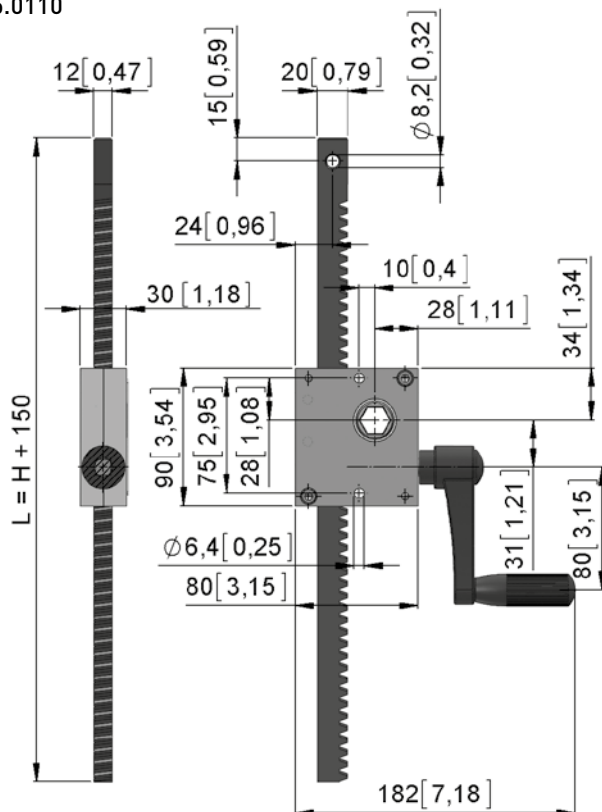
Versies:

- HZW 45.0111: kan met HZW 45.0110 synchroon worden aangedreven versie HZW 45.0111 (zonder automatische stopinrichting). Totale belasting 1000 N, verbinding met 6pt-profiel SW 17.

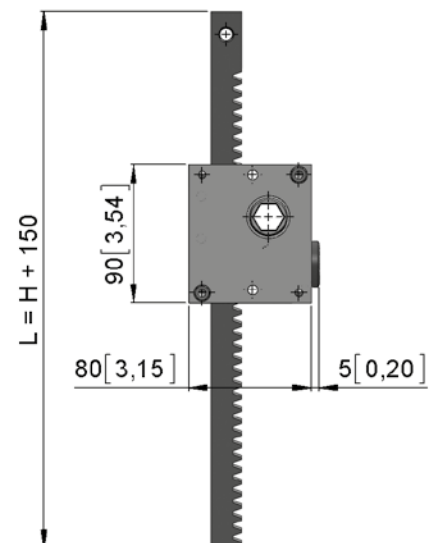
Optie:

- Tandheugel-uitloopbeveiliging.

HZW 45.0110



HZW 45.0111



HZW 45 // aandrijving

1000 N



HZW 45.0110

HZW 45.0111

Versie	Art.nr.	F [N]	H _k [mm/n]	F _H [N]	m [kg]
HZW 45.0110	51145.0110.00	1000	7,85	75	1,4
HZW 45.0111	51145.0111.00	1000	117,8	-	1,2

HZZ 45 // tandheugels

1000 N



Optie:
Tandheugel-uitloopbeveiliging



Versie	Art.Nr.	F [N]	H [mm]	L [mm]	m [kg]
HZZ 45.0102	51145.0197.02	1000	200	350	0,7
HZZ 45.0104	51145.0197.04	1000	400	550	0,9
HZZ 45.0106	51145.0197.06	1000	600	750	1,2
HZZ 45.0108	51145.0197.08	1000	800	950	1,5

Optie

Versie	Art.nr.	F [N]	H [mm]	L [mm]	m [kg]
HZZ 45.0198	51145.0197.9801	-	-	-	0,1