

HZW 53 // handheugelaandrijving 3000–6000 N



- Dommekracht voor het opheffen, laten zakken, verstellen en fixeren van componenten, apparaten, machines en ventilatiesystemen.
- Lichtlopende, zelfremmende wormwielaandrijving.
- Gegoten behuizing, gefreesde wormwielaandrijving, onderdelen van staal, gedeeltelijk gehard, robuuste precisie-uitvoering.
- Op trek en duw belastbaar.
- Standaard slaglengtes 400–1400 mm. Meerslag 200 mm trapsgewijs mogelijk. Vanaf slaglengte 1100 mm (HZW 53.03), of 1300 mm (HZW 53.06) gereduceerde duwkracht in acht nemen.

Versies:


- HZW 53.0310 // HZW 53.0610: zoals standaard, echter zijwaarts uitgaande assen om versie HZW 53.0311 // HZW 53.0611 (niet zelfremmend) aan te drijven, maximale totale belasting 3000 N // 6000 N. Verbinding met 3/4"-buis, DIN EN 10255.

HZW 53.0310
HZW 53.0610
ATEX HZW 53.0601

HZW 53.0311
HZW 53.0611



Opties:

- Inklapbare handgreep, verzinkte uitvoering (zie hoofdstuk 10). (Niet voor de ATEX versie.)
- Tandheugel-uitloopbeveiliging.
- ATEX versie:  II 3 G Ex h IIB T4 Gc
II 3 D Ex h IIIB T135°C Dc



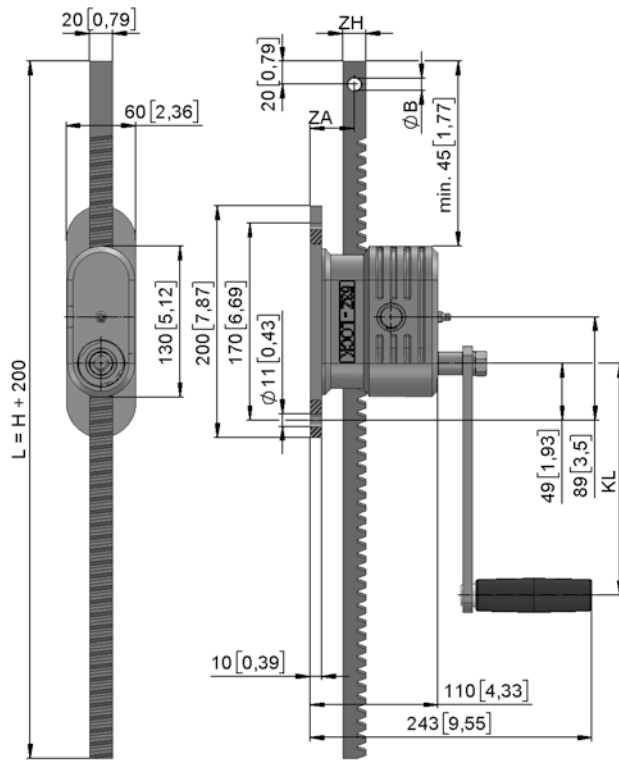
— HKU 01.2020
Niet voor de
ATEX versie



— HKU 01.2010
Niet voor de
ATEX versie

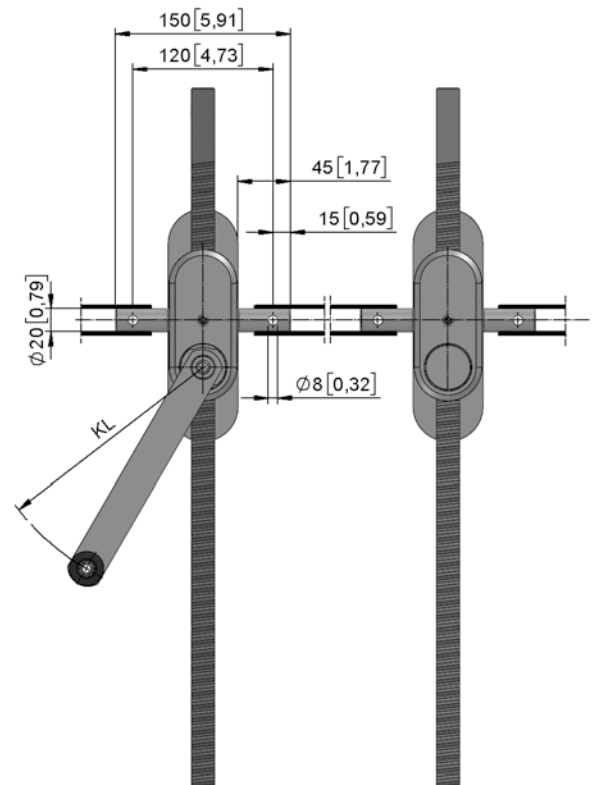
HZW 53.0301 // HZW 53.0601

→ **Attentie:** Aanvullende potentiaalvereffening vereist voor ATEX-versie.



**HZW 53.0310 // HZW 53.0311
HZW 53.0610 // HZW 53.0611**

→ **Attentie:** Niet verkrijgbaar in ATEX-versie.



mm [inch]

HZW 53 // aandrijving
3000–6000 N



Versie	Art.nr.	F [N]	H _k [mm/n]	F _H [N]	KL [mm]	ZA [mm]	m [kg]
HZW 53.0301	51153.0301.00	3000	11	110	200	38	4,0
HZW 53.0601	51153.0601.00	6000	11	180	250	35	4,2
HZW 53.0310	51153.0310.00	3000	11	110	200	38	4,0
HZW 53.0311	51153.0311.00	3000	154	–	–	38	3,5
HZW 53.0610	51153.0610.00	6000	11	180	250	35	4,2
HZW 53.0611	51153.0611.00	6000	154	–	–	35	3,5
HZW 53.0601 Ex	51153.0601.0080	6000	11	180	250	35	4,2

HZZ 53 // tandheugels

3000–6000 N

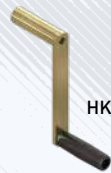


Optie:
Tandheugel-uitloopbeveiliging

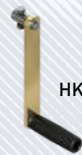


Versie	Art.nr.	F [N]	ZH [mm]	H [mm]	L [mm]	B [mm]	m [kg]
HZZ 53.0304	51153.0397.04	3000	20	400	600	11	1,5
HZZ 53.0306	51153.0397.06	3000	20	600	800	11	2,0
HZZ 53.0308	51153.0397.08	3000	20	800	1000	11	2,5
HZZ 53.0310	51153.0397.10	3000	20	1000	1200	11	3,0
HZZ 53.0312	51153.0397.12	2000	20	1200	1400	11	3,5
HZZ 53.0314	51153.0397.14	1500	20	1400	1600	11	4,0
HZZ 53.0604	51153.0697.04	6000	25	400	600	13	1,9
HZZ 53.0606	51153.0697.06	6000	25	600	800	13	2,6
HZZ 53.0608	51153.0697.08	6000	25	800	1000	13	3,3
HZZ 53.0610	51153.0697.10	6000	25	1000	1200	13	4,0
HZZ 53.0612	51153.0697.12	6000	25	1200	1400	13	4,7
HZZ 53.0614	51153.0697.14	4500	25	1400	1600	13	5,4
Option							
HZZ 53.0398	51153.0397.9801	-	-	-	-	-	0,1
HZZ 53.0698	51153.0697.9801	-	-	-	-	-	0,1

Accessoires



HKU 01.2010



HKU 01.2020

Versie	Art.nr.	KL [m]	Info	m [kg]
HKU 01.2010	82301.2010.0001	200	Kruk	0,8
HKU 01.2020	82301.2020.0001	200	Kruk	0,6