

## HZW 55 // handheugelaandrijving 12000 N




- Dommekracht voor het opheffen, laten zakken, verstellen en fixeren van componenten, apparaten, machines en ventilatiesystemen.
- Door compacte bouwwijze weinig inbouwruimte.
- Lichtlopende, zelfremmende wormwielaandrijving.
- Gegoten behuizing, gefreesde wormwielaandrijving, onderdelen van staal en brons, gedeeltelijk gehard, robuuste precisie-uitvoering.
- Op trek en duw belastbaar.
- Standaard slaglengtes 600–1400 mm. Meerslag per 200 mm trapsgewijs mogelijk. Vanaf slaglengte 1500 mm gereduceerde duwkracht in acht nemen.

### Versies:

- HZW 55.1210: zoals standaard, echter zijwaarts uitgaande assen om versie HZW 55.1211 (zonder automatische stopinrichting, slag = 75 mm/n) synchroon aan te drijven. Totale belasting 12000 N, verbinding met 1"-buis DIN EN 10255.
- HZW 55.1220: zoals standaard, echter naar achteren uitgaande as om versie HZW 55.1222 synchroon aan te drijven. Zijn er meer dan twee tandheugels op een lijn nodig, dan kan hiervoor de HZW 55.1221 worden gebruikt. Deze heeft in plaats van een kruk twee ronde aseinden. Totale belasting 12000 N, verbinding met 3/4"-buis DIN EN 10255.
- Zijn er meerdere tandheugels nodig om de last op het vlak te verdelen, dan zijn er de versies HZW 55.1212 evenals HZW 55.1213, zie weergave van de combinatie.

### Opties:

- Inklapbare handgreep, verzinkte uitvoering (zie hoofdstuk 10). (Niet voor de ATEX versie.)
- Tandheugel-uitloopbeveiliging.
- ATEX versie:  II 3 G Ex h IIB T3 Gc (gas)  
II 3 D Ex h IIB T200°C Dc (stof)



— HKU 01.2020

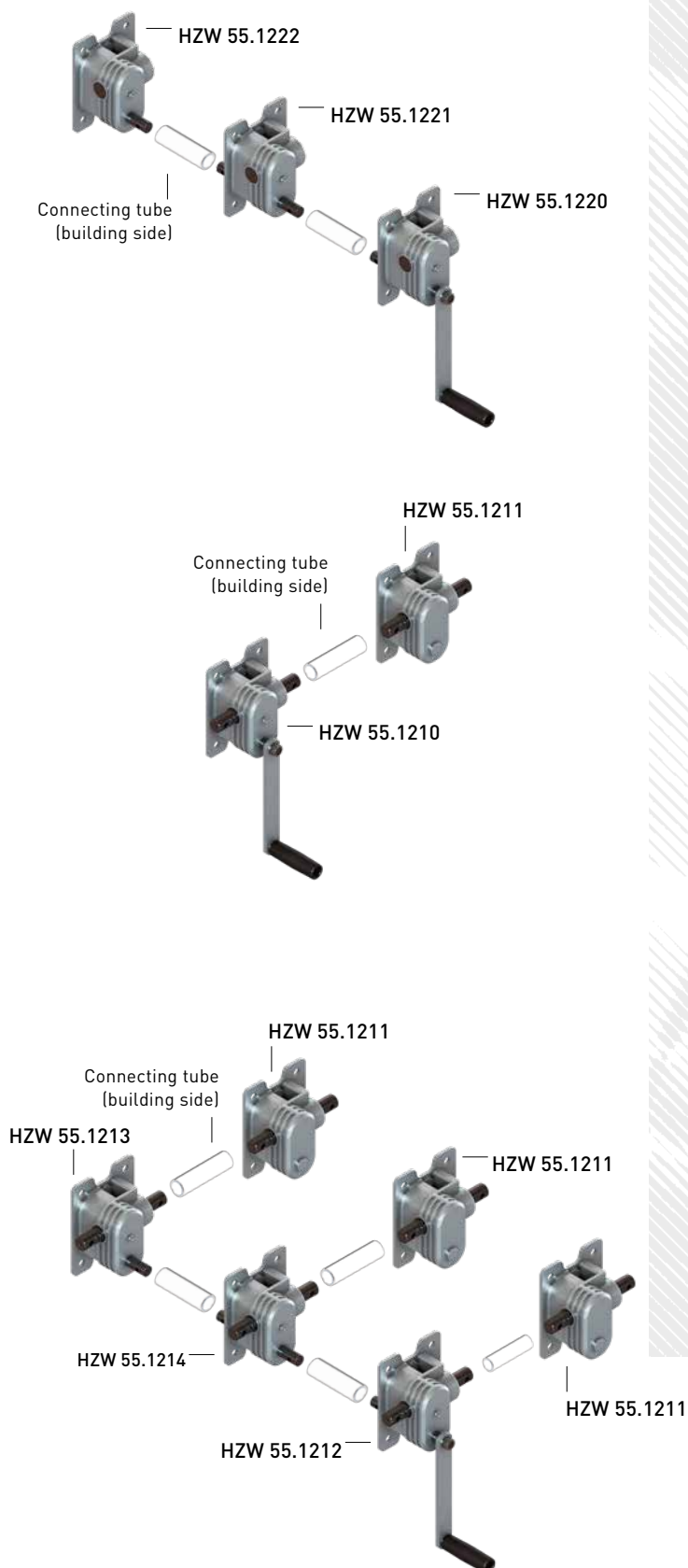
Niet voor de  
ATEX versie



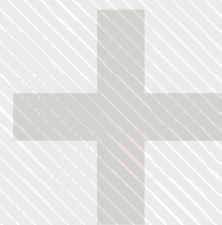
— HKU 01.2010

Niet voor de  
ATEX versie

# HZW 55 combinaties



- Bij systemen met meerdere tandheugels in lijn van de zwengel
- Elke aandrijving is zelfremmend
- 18 kg zwengelkracht bij een totale belasting van 12000 N
- Verbinding met 3/4"-buis (door opdrachtgever)



- Bij systemen met meerdere tandheugels in lijn op 90° van de zwengel
- Alleen de aandrijvingen met slinger zijn zelfremmend
- 18 kg zwengelkracht bij een totale belasting van 12000 N
- Verbinding met 1"-buis (door opdrachtgever)



- Bij systemen met meerdere tandheugels in een vlak
- Alle aandrijvingen in lijn van de zwengel zijn zelfremmend
- 18 kg zwengelkracht bij een totale belasting van 12000 N
- Verbinding met 3/4"-buis en 1"-buis (door opdrachtgever)

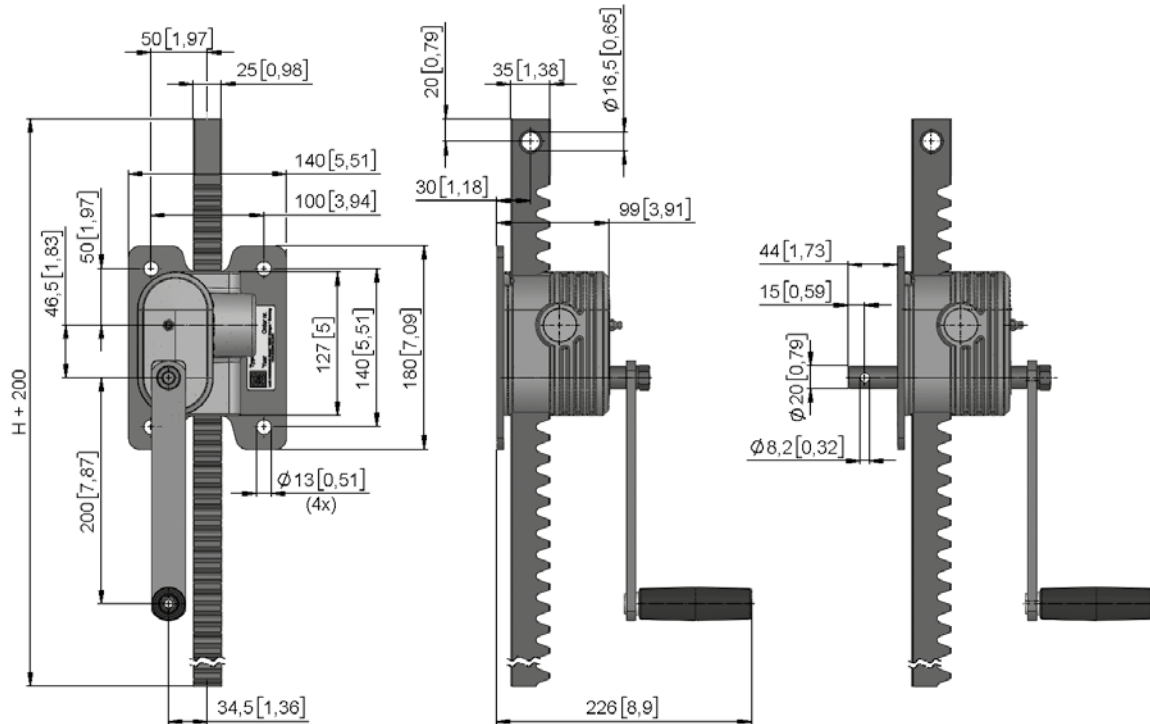
- ATEX-versie alleen verkrijgbaar als enkele aandrijving.

## met slinger

### HZW 55.1201

### HZW 55.1220

→ **Attentie:** Aanvullende potentiaalvereffening vereist voor ATEX-versie.

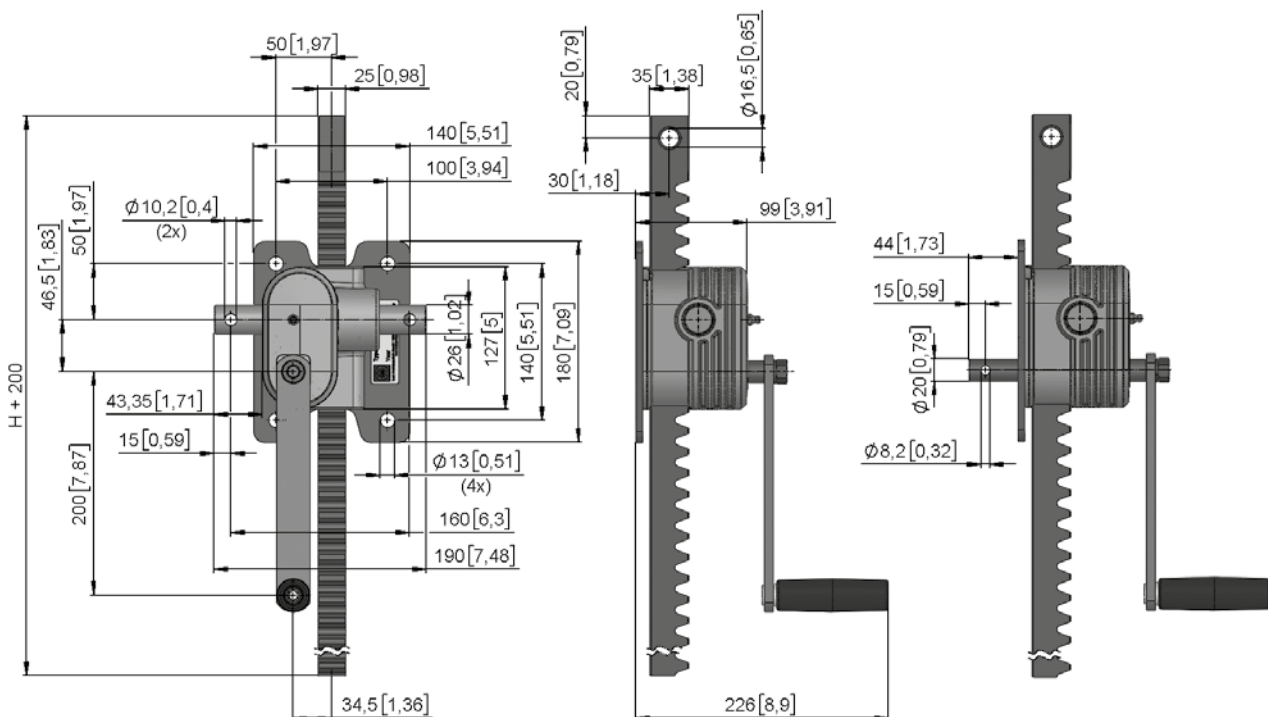


## met slinger en zijwaarts uitgaande assen

### HZW 55.1210

### HZW 55.1212

→ **Attentie:** Niet verkrijgbaar in ATEX-versie.

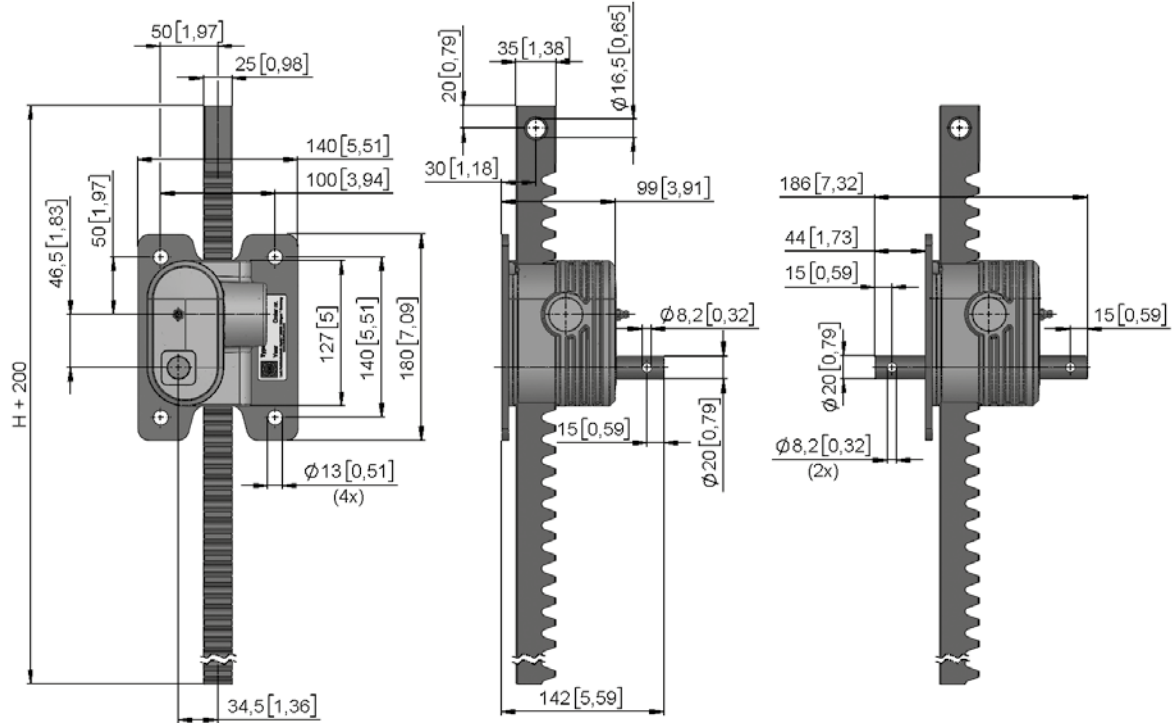


# zonder slinger

HZW 55.1222

HZW 55.1221

→ **Attentie:** Niet verkrijgbaar in ATEX-versie.



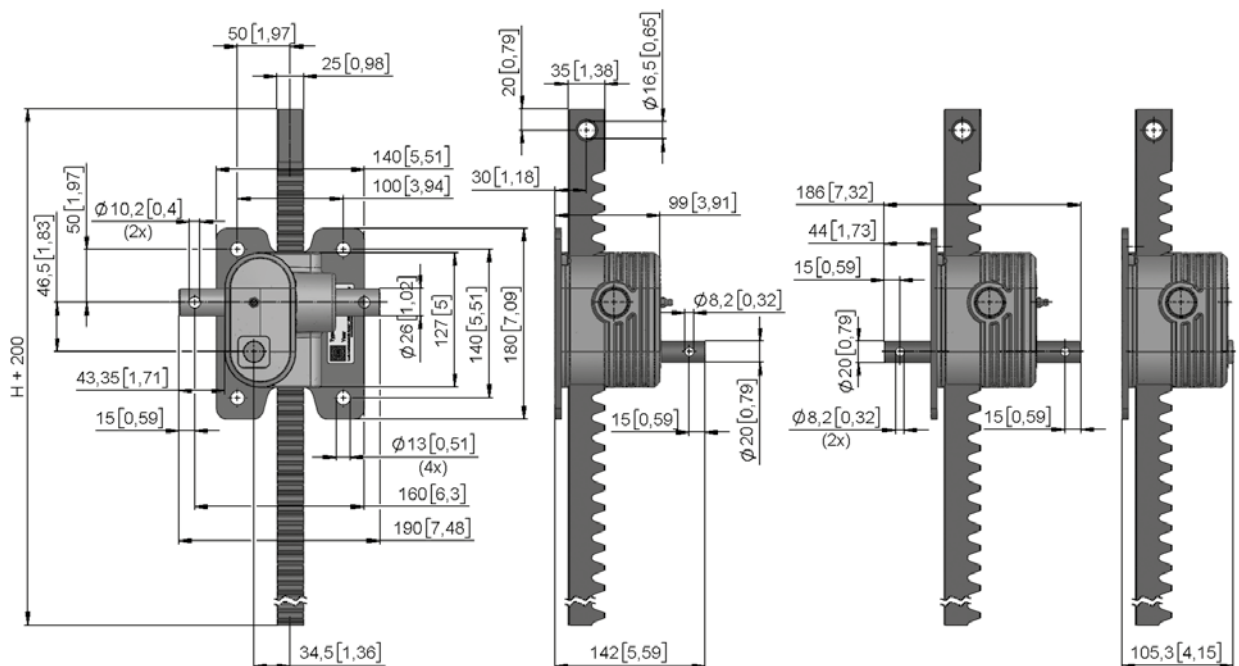
# zonder slinger en zijwaarts uitgaande assen

HZW 55.1213

HZW 55.1214

HZW 55.1211

→ **Attentie:** Niet verkrijgbaar in ATEX-versie.



mm [inch]

## HZW 55 // aandrijving

12000 N



| Versie         | Art.nr.         | F [N] | H <sub>k</sub> [mm/n] | F <sub>H</sub> [N] | m [kg] |
|----------------|-----------------|-------|-----------------------|--------------------|--------|
| HZW 55.1201    | 51355.1201.00   | 12000 | 3,6                   | 180                | 4,8    |
| HZW 55.1210    | 51355.1210.00   | 12000 | 3,6                   | 180                | 5,1    |
| HZW 55.1211    | 51355.1211.00   | 12000 | 75,4                  | -                  | 3,0    |
| HZW 55.1212    | 51355.1212.00   | 12000 | 3,6                   | 180                | 4,9    |
| HZW 55.1213    | 51355.1213.00   | 12000 | 3,6                   | 180                | 4,2    |
| HZW 55.1214    | 51355.1214.00   | 12000 | 3,6                   | 180                | 4,4    |
| HZW 55.1220    | 51355.1220.00   | 12000 | 3,6                   | 180                | 5,0    |
| HZW 55.1221    | 51355.1221.00   | 12000 | 3,6                   | 180                | 4,5    |
| HZW 55.1222    | 51355.1222.00   | 12000 | 3,6                   | 180                | 4,3    |
| HZW 55.1201 EX | 51355.1201.0080 | 10000 | 3,6                   | 180                | 4,8    |

→ Let op: Tandheugel wordt los meegeleverd!

## HZZ 55 // tandheugels

12000 N

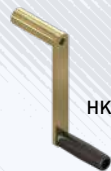


Optie:  
Tandheugel-uitloopbeveiliging



| Versie        | Art.nr.         | F [N] | H [mm] | L [mm] | m [kg] |
|---------------|-----------------|-------|--------|--------|--------|
| HZZ 55.1206   | 51355.1297.06   | 12000 | 600    | 800    | 4,1    |
| HZZ 55.1208   | 51355.1297.08   | 12000 | 800    | 1000   | 5,2    |
| HZZ 55.1210   | 51355.1297.10   | 12000 | 1000   | 1200   | 6,5    |
| HZZ 55.1212   | 51355.1297.12   | 12000 | 1200   | 1400   | 7,6    |
| HZZ 55.1214   | 51355.1297.14   | 12000 | 1400   | 1600   | 8,8    |
| <b>Option</b> |                 |       |        |        |        |
| HZZ 55.1298   | 51355.1297.9801 | -     | -      | -      | 0,1    |

## Accessoires



HKU 01.2010



HKU 01.2020

| Versie      | Art.nr.         | KL [m] | Info | m [kg] |
|-------------|-----------------|--------|------|--------|
| HKU 01.2010 | 82301.2010.0001 | 200    | Kruk | 0,8    |
| HKU 01.2020 | 82301.2020.0001 | 200    | Kruk | 0,6    |