

EWA 16 // Elektroantrieb

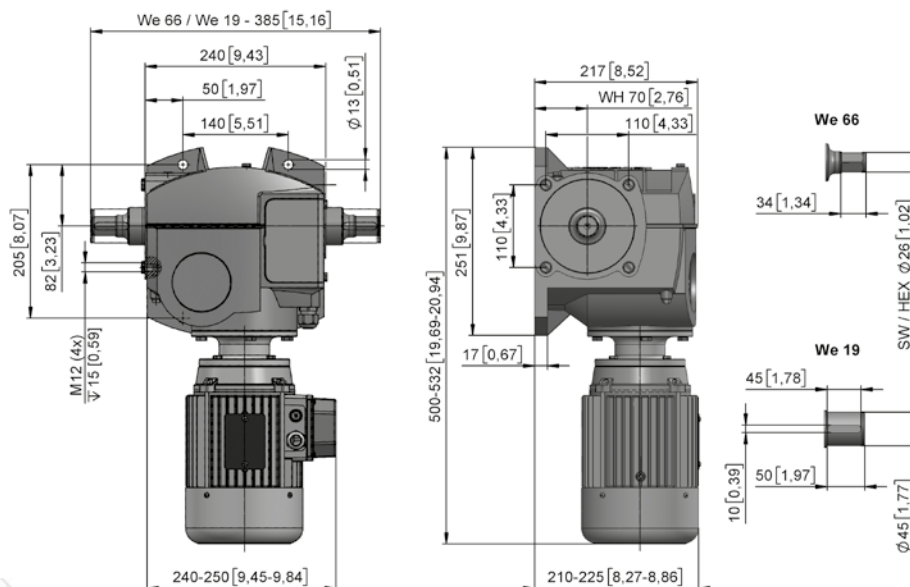
900–2000 Nm



- Extrem leises, selbsthemmendes Doppel-Schneckengetriebe mit hoher Lebensdauer, wartungsfrei.
- Universelle Montage durch Standard-Befestigung hinten oder seitlich links (symmetrisch)!
- Eingebauter Präzisions-Zahnradenschalter END 20 für 395 Wellenumdrehungen (Mikroschalter in cURus). Zusatzschalter END 20.40 serienmäßig!
- Qualitätsmotoren in Mehrbereichsspannung (IEC 38) für 50 Hz (400 V 3~) und 60 Hz (208 V 3~ // 480 V 3~ in cURus). IP55, Th.Cl.F, S3 – 40 %.
- Paßfederwelle We 19, bis 1200 Nm auch mit Sechskantwelle We 66 (dann Antrieb mittig im System positionieren, Abnahme des Drehmoments muss an beiden Wellenenden gleichmäßig erfolgen).

Optionen:

- Bei 60 Hz-Versionen Zusatzschalter END 20.40 serienmäßig!
- Zusatzschalter END 20.40.
- Stellungsrückmelder PAR 06 oder PAR 10.



mm [inch]



EWA 16
900–2000 Nm

We 66
WL 385 mm

We 19
WL 385 mm

Version	We 66	We 19	T [Nm]	n [1/min]	I [A]	P [kW]	m We 66 [kg]	m We 19 [kg]
	Art.Nr.	Art.Nr.						
400 V 3~, 50 Hz								
EWA 16.9003	12216.9003.6601	-	900	2,4	1,70	0,87	41,7	-
EWA 16.9005	12216.9005.6601	-	900	4,9	2,90	1,81	42,3	-
EWA 16.9203	12216.9203.6601	12216.9203.1901	1200	2,4	2,50	1,35	42,1	42,8
EWA 16.9205	12216.9205.6601	12216.9205.1901	1200	4,9	4,90	2,31	46,3	47,0
EWA 16.9503	-	12216.9503.1901	1500	2,4	2,80	1,61	-	46,0
EWA 16.9505	-	12216.9505.1901	1500	4,9	5,20	2,74	-	47,0
EWA 16.9703	-	12216.9703.1901	2000	2,4	3,70	2,23	-	49,9

Version	We 66	We 19	T [Nm]	T [in.-lb]	n [1/min]	I [A]	P [kW]	m We 66 [kg]	m We 19 [kg]
	Art.Nr.	Art.Nr.							
208 V 3~, 60 Hz, cURus									
EWA 16.9005	12216.9005.6611	-	900	8000	5,8	6,50	2,06	44,9	-
EWA 16.9205	12216.9205.6611	12216.9205.1911	1200	10600	5,8	7,90	2,59	44,9	45,6
480 V 3~, 60 Hz, cURus									
EWA 16.9003	12216.9003.6616	-	900	8000	2,9	2,10	1,19	41,9	-
EWA 16.9005	12216.9005.6616	-	900	8000	5,8	4,60	2,29	44,9	-
EWA 16.9205	12216.9205.6616	12216.9205.1916	1200	10600	5,8	5,00	2,70	44,9	45,6
EWA 16.9505	-	12216.9505.1916	1500	13300	5,8	5,20	3,03	-	45,6
600 V 3~, 60 Hz, cURus									
EWA 16.9003	12216.9003.6668	-	900	8000	2,9	1,3	1,07	-	41,9
EWA 16.9005	12216.9005.6668	-	900	8000	5,8	3,9	2,11	-	44,9
EWA 16.9205	12216.9205.6668	12216.9205.1968	900	8000	5,8	4,2	2,66	44,9	45,6
EWA 16.9505	-	12216.9505.1968	900	8000	5,8	4,6	3,25	-	45,6