

EWA 10 // motorreductor 50–90 Nm



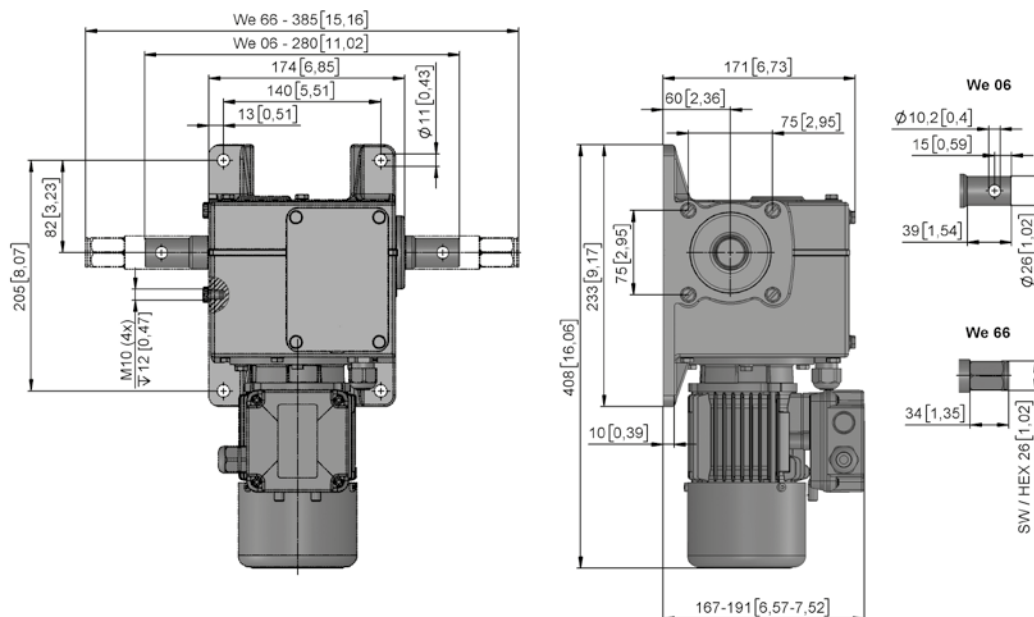
- Extreem stille, zelfremmende wormwiel aandrijving met lange levensduur, onderhoudsvrij.
- Universele montage door standaardbevestiging achter of optioneel aan de zijkant links (symmetrisch).
- Ingebouwde precisie-tandwieleindschakelaar END 20 voor 580 asomwentelingen (Microschakelaar in cURus).
- Optioneel besturingseenheid LSC 40.10 AC of DC incl. extra schakelaar. Gebruik voor de bedrading een 7-aderige kabel.
- Kwaliteitsmotoren in breed spanningsbereik (IEC 38) voor 50 Hz (400 V 3~ // 230 V 1~). IP 55, Isol.Kl.F, S3-40 %.
- Bij alle eenfasemotoren wikkel-aardingscontact geïntegreerd. Aansluitklaar met kabels.
- Ronde as We 06, 90 Nm versie ook met zeskante as We 66 verkrijgbaar.

Opties bij gebruik END 20.20:

- Bij 60 Hz-versies extra eindschakelaar END 20.40 standaard!
- Extra eindschakelaar END 20.40.
- Afstandsmelder PAR 06 of PAR 10.

Opties bij gebruik LSC 40.10:

- Afstandsmelder LPR 02 voor analoog signaal, LPR 04 voor digitaal signaal.



mm [inch]

EWA 10

50–90 Nm



Versie	We 06	We 66	T [Nm]	n [1/min]	I [A]	P [kW]	m We 06 [kg]	m We 66 [kg]
	Art.nr.	Art.nr.						
400 V 3~, 50 Hz								
EWA 10.0505	12210.0505.06	-	50	5,6	0,6	0,24	15,7	-
EWA 10.0905	12210.0905.06	12210.0905.66	90	5,6	0,7	0,29	15,7	16,4
230 V 1~, 50 Hz								
EWA 10.0505	12210.0505.0620	-	50	5,9	1,30	0,28	18,4	-
EWA 10.0905	12210.0905.0620	12210.0905.6620	90	5,9	1,50	0,33	18,3	19,0
24 VDC								
EWA 10.0505	12210.0505.0640	-	35	4,2	4,00	0,10	16,5	-