

EWA 12 // motorreductor 150–250 Nm



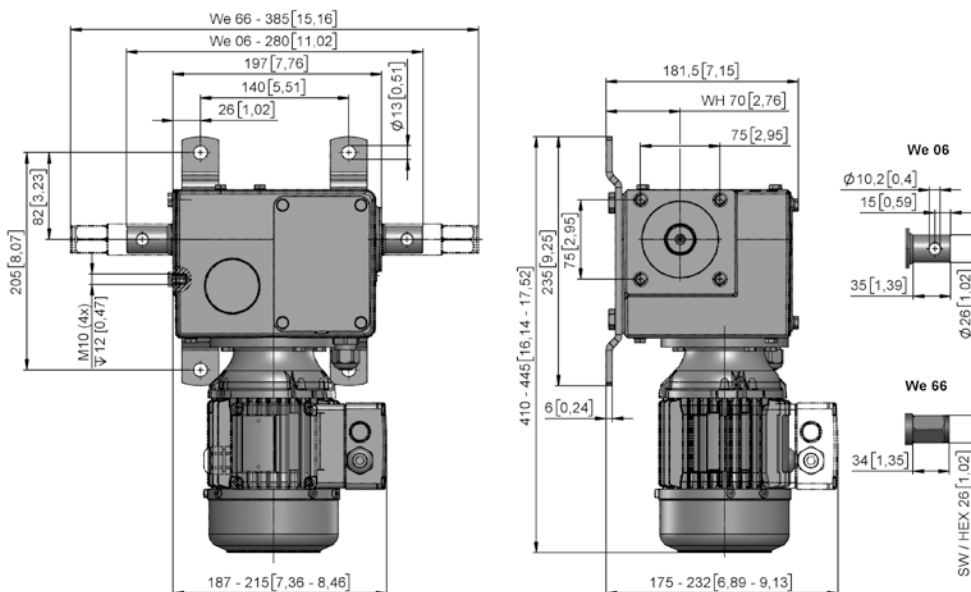
- Extreem stille, zelfremmende dubbele wormwielaandrijving met lange levensduur, onderhoudsvrij.
- Universele montage door standaardbevestiging achter of optioneel aan de zijkant links (symmetrisch)! Voetjes demonteerbaar.
- Ingebouwde precisie-tandwieleindschakelaar END 20 voor 580 asomwentelingen (Microschakelaar in cURus).
- Optioneel besturingseenheid LSC 40.10 AC of DC incl. extra schakelaar. Gebruik voor de bedrading een 7-aderige kabel.
- Kwaliteitsmotoren in breed spanningsbereik (IEC 38) voor 50 Hz (400 V 3~ // 230 V 1~). IP 55, Isol.Kl.F, S3-40 %.
- Bij alle eenfasemotoren wikkel-aardingscontact geïntegreerd. Aansluitklaar met kabels.
- Alle versies verkrijgbaar met zeskante as We 66 of ronde as We 06.

Opties bij gebruik END 20.20:

- Bij 60 Hz-versies extra eindschakelaar END 20.40 standaard!
- Extra eindschakelaar END 20.40.
- Afstandsmelder PAR 06 of PAR 10.

Opties bij gebruik LSC 40.10:

- Afstandsmelder LPR 02 voor analog signaal, LPR 04 voor digitaal signaal.



mm [inch]

EWA 12

150–250 Nm



Versie	We 06	We 66	T [Nm]	n [1/min]	I [A]	P [kW]	m We 06 [kg]	m We 66 [kg]
	Art.nr.	Art.nr.						
24 VDC								
EWA 12.0505	12212.0505.0640	–	50	4,4	7,50	0,18	19,6	–
EWA 12.0903	12212.0903.0640	–	90	3,2	8,50	0,20	19,5	–
EWA 12.1501	12212.1501.0640	–	150	1,6	9,40	0,23	19,5	–
EWA 12.2501	12212.2501.0640	–	250	1,6	11,00	0,26	19,5	–
380 V 3~, 50 Hz CCC								
EWA 12.2503	–	12212.2503.6647	250	3,2	1,0	0,38	–	21,1
EWA 12.2505	–	12212.2505.6647	250	4,4	1,1	0,49	–	20

EWA 12

150–250 Nm



Versie	We 66	We 19	T [Nm]	T [in.-lb]	n [1/min]	I [A]	P [kW]	m We 06 [kg]	m We 66 [kg]
	Art.nr.	Art.nr.							
600 V 3~, 60 Hz, cURus									
EWA 12.2505	–	12212.2505.6668	250	2200	5,3	1,1	0,66	–	21,1