

## EWA 14 // motorreductor 350–600 Nm



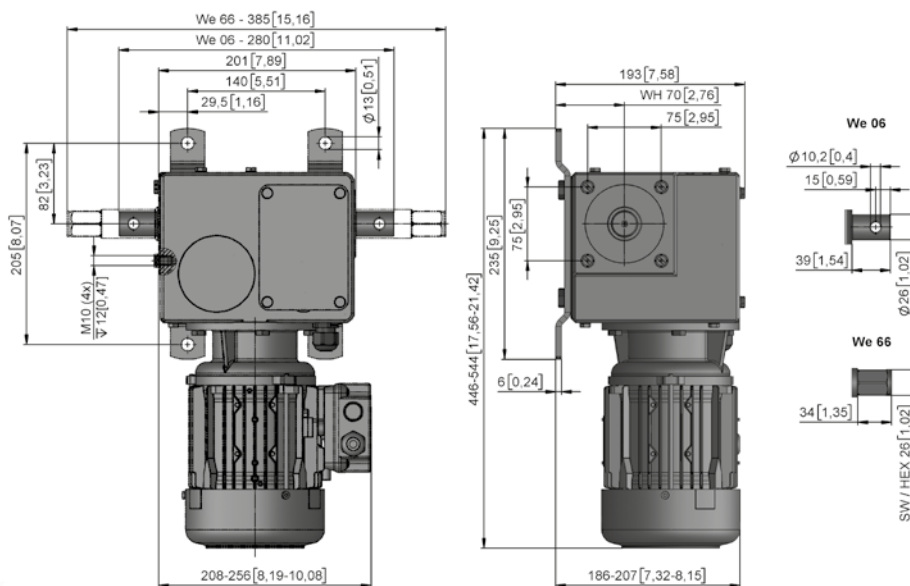
- Extreem stille, zelfremmende dubbele wormwielaandrijving met lange levensduur, onderhoudsvrij. Snelle versie EWA 14.2539 en EWA 14.2060 zonder zelfvergrendeling.
- Universele montage door standaardbevestiging achter of optioneel aan de zijkant links (symmetrisch)! Voetjes demonteerbaar.
- Ingebouwde precisie-tandwieleindschakelaar END 20 voor 580 asomwentelingen (Microschakelaar in cURus).
- Optioneel besturingseenheid LSC 40.10 AC of DC incl. extra schakelaar. Gebruik voor de bedrading een 7-aderige kabel.
- Kwaliteitsmotoren in breed spanningsbereik (IEC 38) voor 50 Hz (400 V 3~ // 230 V 1~). IP 55, Isol.Kl.F, S3-40 %.
- Bij alle eenfasemotoren wikkel-aardingscontact geïntegreerd. Aansluitklaar met kabels.
- Zeskante as We 66, tot 450 Nm ook met ronde as We 06 verkrijgbaar (dan aandrijving centrisch positioneren!).

### Opties bij gebruik END 20.20:

- Bij 60 Hz-versies extra eindschakelaar END 20.40 standaard!
- Extra eindschakelaar END 20.40.
- Afstandsmelder PAR 06 of PAR 10.

### Opties bij gebruik LSC 40.10:

- Afstandsmelder LPR 02 voor analog signaal, LPR 04 voor digitaal signaal.



mm [inch]

## EWA 14

350–600 Nm





**We 06**  
WL 280 mm



**We 66**  
WL 385 mm

→ Tabelle Teil 1 von 2

Versie	We 06	We 66	T [Nm]	n [1/min]	I [A]	P [kW]	m We 06 [kg]	m We 66 [kg]
	Art.nr.	Art.nr.						
<b>400 V 3~, 50 Hz – Keine Selbsthemmung</b>								
EWA 14.2539	–	12214.2539.66	250	39,0	4,30	2,44	–	35,0
EWA 14.2060	–	12214.2060.66	200	60	5,26	2,79	–	35,8
<b>230 V 1~, 50 Hz</b>								
EWA 14.2013	12214.2013.0625		200	13	6,35	2,45	27,8	
<b>380 V 3~, 50Hz CCC</b>								
EWA 14.4503	–	12214.4503.6647	450	3,2	1,4	0,63	–	26,3
EWA 14.4505	–	12214.4505.6647	450	4,4	1,6	0,72	–	26,5

## EWA 14

350–600 Nm





**We 06**  
WL 280 mm



**We 66**  
WL 385 mm

Versie	We 06	We 66	T [Nm]	T [in.-lb]	n [1/min]	I [A]	P [kW]	m We 06 [kg]	m We 66 [kg]
	Art.nr.	Art.nr.							
<b>240 V 1~, 60 Hz, cURus</b>									
EWA 14.2013	12214.2013.0637		200	1800	13	5,7	2,32	27,8	
<b>600 V 3~, 60 Hz, cURus</b>									
EWA 14.4503	–	12214.4503.6668	450	4000	3,8	1,3	1,03	–	26,3
EWA 14.4505	–	12214.4505.6668	450	4000	5,2	1,4	1,11	–	26,3
EWA 14.6003	–	12214.6003.6668	600	5300	3,8	1,4	1,18	–	26,3
EWA 14.6005	–	12214.6005.6668	600	5300	5,2	1,7	1,43	–	27,6