

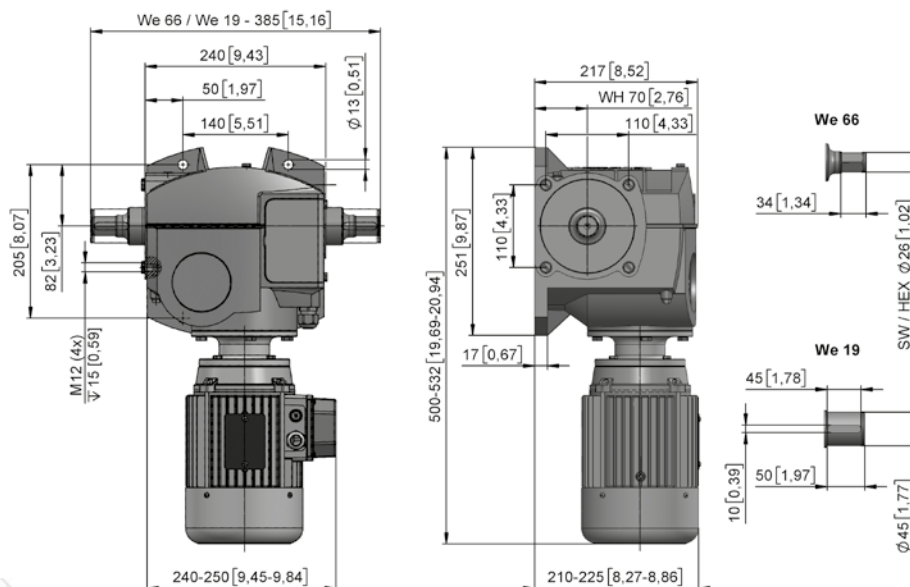
## EWA 16 // motorreductor 900–2000 Nm



- Extreem stille, zelfremmende dubbele wormwielaandrijving met lange levensduur, onderhoudsvrij.
- Universele montage door standaardbevestiging achter of aan de zijkant links (symmetrisch)!
- Ingebouwde precisie-tandwieleindschakelaar END 20 voor 395 asomwentelingen (Microschakelaar in cURus). Extra met noodstop END 20.40 standaard!
- Kwaliteitsmotoren in breed spanningsbereik (IEC 38) voor 50 Hz (400 V 3~) en 60 Hz (208 V 3~ // 480 V 3~ in cURus). IP 55, Isol.Kl.F, S3-40 %.
- Spie-as We 19, tot 1200 Nm ook met zeskante as We 66 (plaats de aandrijving dan centraal in het systeem, de afname van het koppel moet aan beide asuiteinden gelijk zijn).

### Opties:

- Bij 60 Hz-versies extra eindschakelaar END 20.40 standaard!
- Extra eindschakelaar END 20.40.
- Afstandsmelder PAR 06 of PAR 10.



mm [inch]

# EWA 16

900–2000 Nm



Versie	We 66	We 19	T [Nm]	n [1/min]	I [A]	P [kW]	m We 66 [kg]	m We 19 [kg]
	Art.nr.	Art.nr.						
<b>400 V 3~, 50 Hz</b>								
EWA 16.9003	12216.9003.6601	–	900	2,4	1,70	0,87	41,7	–
EWA 16.9005	12216.9005.6601	–	900	4,9	2,90	1,81	42,3	–
EWA 16.9203	12216.9203.6601	12216.9203.1901	1200	2,4	2,50	1,35	42,1	42,8
EWA 16.9205	12216.9205.6601	12216.9205.1901	1200	4,9	4,90	2,31	46,3	47,0
EWA 16.9503	–	12216.9503.1901	1500	2,4	2,80	1,61	–	46,0
EWA 16.9505	–	12216.9505.1901	1500	4,9	5,20	2,74	–	47,0
EWA 16.9703	–	12216.9703.1901	2000	2,4	3,70	2,23	–	49,9

Versie	We 66	We 19	T [Nm]	T [in.-lb]	n [1/min]	I [A]	P [kW]	m We 66 [kg]	m We 19 [kg]
	Art.nr.	Art.nr.							
<b>208 V 3~, 60 Hz, cURus</b>									
EWA 16.9005	12216.9005.6611	–	900	8000	5,8	6,50	2,06	44,9	–
EWA 16.9205	12216.9205.6611	12216.9205.1911	1200	10600	5,8	7,90	2,59	44,9	45,6
<b>480 V 3~, 60 Hz, cURus</b>									
EWA 16.9003	12216.9003.6616	–	900	8000	2,9	2,10	1,19	41,9	–
EWA 16.9005	12216.9005.6616	–	900	8000	5,8	4,60	2,29	44,9	–
EWA 16.9205	12216.9205.6616	12216.9205.1916	1200	10600	5,8	5,00	2,70	44,9	45,6
EWA 16.9505	–	12216.9505.1916	1500	13300	5,8	5,20	3,03	–	45,6
<b>600 V 3~, 60 Hz, cURus</b>									
EWA 16.9003	12216.9003.6668	–	900	8000	2,9	1,3	1,07	–	41,9
EWA 16.9005	12216.9005.6668	–	900	8000	5,8	3,9	2,11	–	44,9
EWA 16.9205	12216.9205.6668	12216.9205.1968	900	8000	5,8	4,2	2,66	44,9	45,6
EWA 16.9505	–	12216.9505.1968	900	8000	5,8	4,6	3,25	–	45,6