

EWA 50 // PowerDrive 50–150 Nm



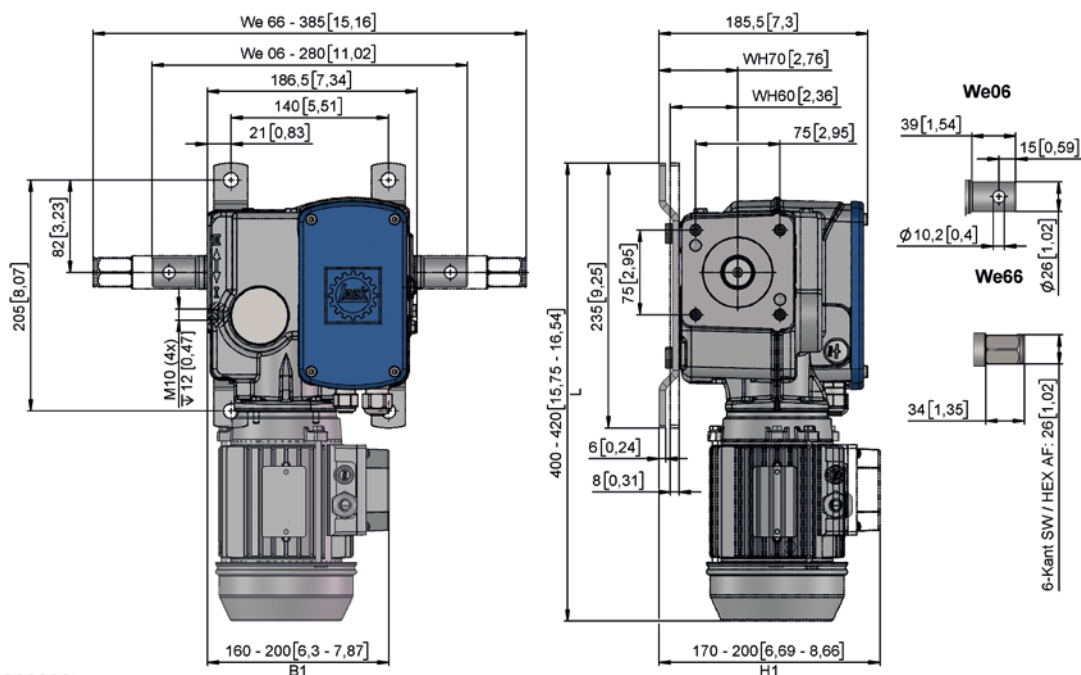
- Uiterst stille, zelf remmende dubbele wormwielkast met geïntegreerde eindschakelaars en lange levensduur, onderhoudsvrij.
- Universele montage door standaard montage aan de achterkant of zijwaarts aan de linkerkant (symmetrisch)!
- Standaard voetbevestiging met 70 mm hartafstand of optionele 60 mm.
- Uitschakeling eindstand via besturingseenheid LSC 40 AC/DC inclusief extra eindschakelaar. Optionele mechanische eindschakelaar END 20 voor 580 as omwentelingen.
- Kwaliteitsmotoren beschikbaar voor vele netspanningen.
- Eenfasige motoren voorbedraad met aansluitkabel en geïntegreerd contact voor wikkelbescherming.
- Omgevingstemperatuur -5 °C tot +60 °C, optie A60 voor toepassing bij lage temperaturen onder -5 °C.
- Beschermingsklasse IP 55.
- Inschakeltijd S3-40 %.
- Uitwisseling compatibel met EWA 10/12.

Opties bij gebruik van LSC 40.10:

- Positieterugmelding LPR 02 voor analog signaal 0 – 10 V of 4 – 20 mA, LPR 04 voor digitaal signaal (incrementeel).

Opties bij gebruik van END 20:

- Extra eindschakelaar END 20.40.
- Positieterugkoppeling PAR 06 (potentiometer), PAR 10 (0 – 5 V of PAR 10 (0 – 10 V).



mm [inch]

EWA 50

50–150 Nm



Versie	We 06	We 66	T [Nm]	n [1/min]	I [A]	P [kW]	m We 06 [kg]	m We 66 [kg]
	Art.nr.	Art.nr.						
400 V 3~, 50 Hz								
EWA 50.0503	12508.0503.12	12508.0503.32	50	2,6	0,40	0,19	18,4	19,1
EWA 50.0505	12508.0505.12	12508.0505.32	50	4,5	0,45	0,22	18,4	19,1
EWA 50.0903	12508.0903.12	12508.0903.32	90	2,6	0,45	0,23	18,4	19,1
EWA 50.0905	12508.0905.12	12508.0905.32	90	4,5	0,90	0,33	18,4	19,1
EWA 50.1503	12508.1503.12	12508.1503.32	150	2,6	0,90	0,39	18,4	19,1
EWA 50.1505	12508.1505.12	12508.1505.32	150	4,5	0,94	0,46	18,4	19,1
230 V 1~, 50 Hz								
EWA 50.0503	12508.0503.11	12508.0503.31	50	2,6	1,40	0,30	18,6	19,3
EWA 50.0505	12508.0505.11	12508.0505.31	50	4,5	1,50	0,32	18,6	19,3
EWA 50.0903	12508.0903.11	12508.0903.31	90	2,6	1,50	0,32	18,6	19,3
EWA 50.0905	12508.0905.11	12508.0905.31	90	4,5	1,70	0,38	19,4	20,1
EWA 50.1503	12508.1503.11	12508.1503.31	150	2,6	1,70	0,34	19,4	20,1
EWA 50.1505	12508.1505.11	12508.1505.31	150	4,5	2,80	0,62	19,5	20,2
380 V 3~, 50 Hz, CCC								
EWA 50.0503	–	12508.0503.3705	50	2,6	0,60	0,24	19,3	–
EWA 50.0505	–	12508.0505.3705	50	4,5	0,60	0,25	19,3	–
EWA 50.0903	–	12508.0903.3705	90	2,6	0,60	0,26	19,3	–
EWA 50.0905	–	12508.0905.3705	90	4,5	0,80	0,38	19,8	–
EWA 50.1503	–	12508.1503.3705	150	2,6	0,80	0,38	19,8	–
EWA 50.1505	–	12508.1505.3705	150	4,5	0,90	0,46	19,8	–

EWA 50

50–150 Nm



We 06							
Versie	Art.nr.	T [Nm]	T [in.-lb]	n [1/min]	I [A]	P [kW]	m We 06 [kg]
120 V 1~, 60 Hz, cURus Motor							
EWA 50.0503	12508.0503.13	50	450	3,2	2,80	0,33	20,2
EWA 50.0505	12508.0505.13	50	450	5,4	2,90	0,34	20,2
EWA 50.0903	12508.0903.13	90	800	3,2	3,00	0,35	20,2
EWA 50.0905	12508.0905.13	90	800	5,4	3,70	0,44	20,4
EWA 50.1503	12508.1503.13	150	1300	3,2	3,60	0,43	20,4
240 V 1~, 60 Hz, cURus Motor							
EWA 50.0503	12508.0503.14	50	450	3,2	1,50	0,35	18,8
EWA 50.0505	12508.0505.14	50	450	5,4	1,60	0,37	18,8
EWA 50.0903	12508.0903.14	90	800	3,2	1,60	0,37	18,8
EWA 50.0905	12508.0905.14	90	800	5,4	2,00	0,46	20,2
EWA 50.1503	12508.1503.14	150	1300	3,2	2,00	0,46	20,2
208 V 3~, 60 Hz, cURus Motor							
EWA 50.0503	12508.0503.15	50	450	3,2	0,80	0,22	18,2
EWA 50.0505	12508.0505.15	50	450	5,4	1,00	0,26	18,8
EWA 50.0903	12508.0903.15	90	800	3,2	1,00	0,27	18,8
EWA 50.0905	12508.0905.15	90	800	5,4	1,20	0,34	18,8
EWA 50.1503	12508.1503.15	150	1300	3,2	1,20	0,33	18,8
480 V 3~, 60 Hz, cURus Motor							
EWA 50.0503	12508.0503.16	50	450	3,2	0,45	0,21	18,2
EWA 50.0505	12508.0505.16	50	450	5,4	0,50	0,24	18,2
EWA 50.0903	12508.0903.16	90	800	3,2	0,50	0,27	18,2
EWA 50.0905	12508.0905.16	90	800	5,4	0,70	0,33	18,8
EWA 50.1503	12508.1503.16	150	1300	3,2	0,70	0,34	18,8