

## EWA 52 // PowerDrive 250–600 Nm



- Uiterst geruisloos, zelfremmend dubbel wormwiel met geïntegreerde eindpositie-uitschakeling en lange levensduur, onderhoudsvrij.
- Universele installatie dankzij standaard achter of zijdelingse montage.
- Eindpositie-uitschakeling via besturingseenheid LSC 40 AC/DC inclusief extra eindschakelaar. Optionele precisie tandwieleindschakelaar END 20 voor 580 asomwentelingen.
- Kwaliteitsmotoren beschikbaar voor vele netspanningen.
- Eenfasemotoren voorbedraad met aansluitkabel en geïntegreerd wikkelbeveiligingscontact.
- Omgevingstemperatuur  $-5^{\circ}\text{C}$  tot  $+60^{\circ}\text{C}$ , optie A60 voor lage temperatuur toepassingen onder  $-5^{\circ}\text{C}$ .
- Beschermingsklasse IP 55.
- Inschakelduur S3-40%.
- Geschikt voor installatie met EWA 14.

### Opties bij gebruik van LSC 40.10:

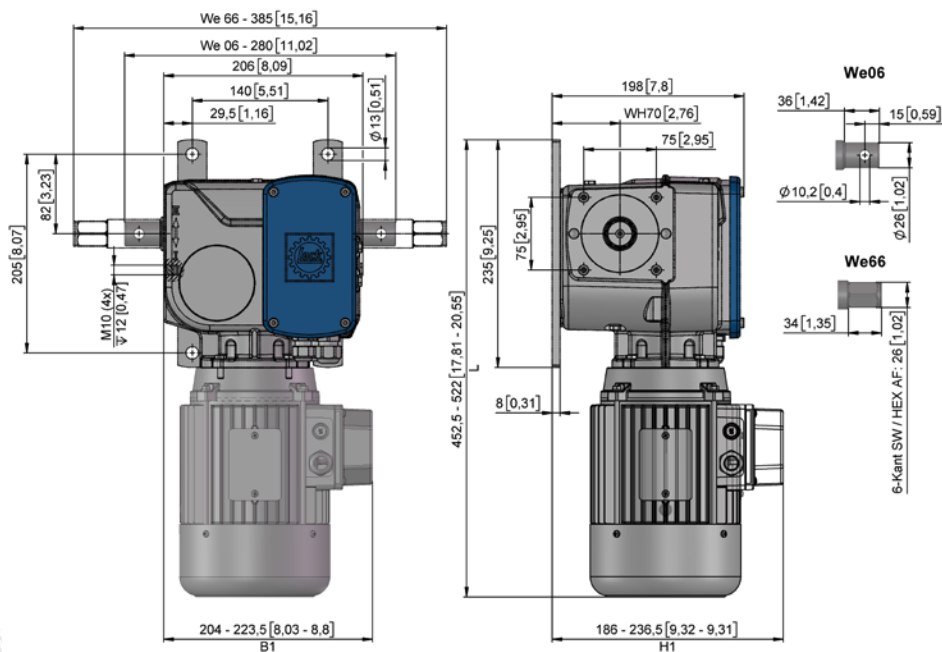
- Positie-indicator LPR 02 voor analoog signaal 0-10 V of 4-20 mA, LPR 04 voor digitaal signaal (incrementeel).

### Opties bij gebruik van END 20:

- Extra eindschakelaar END 20.40.
- Positie-indicator PAR 06 (potentiometer) of PAR 10 (0-10 V of 0-5 V).

### Opties voor voorbedrade aandrijvingen:

- Aansluitkabel met speciale mantel voor UL/CSA volgens installatie in buitenbereik (Noord-Amerika).



mm [inch]

# EWA 52

250–600 Nm



Versie	We 06	We 66	T [Nm]	n [1/min]	I [A]	P [kW]	m We 06 [kg]	m We 66 [kg]
	Art.nr.	Art.nr.						
<b>400 V, 3~, 50 Hz</b>								
EWA 52.1509	12528.1509.12	12528.1509.32	150	8,8	1,30	0,70	27	27,7
EWA 52.2501	12528.2501.12	12528.2501.32	250	1,6	1,00	0,43	27,7	28,4
EWA 52.2503	12528.2503.12	12528.2503.32	250	3,2	1,10	0,47	27,7	28,4
EWA 52.2505	12528.2505.12	12528.2505.32	250	4,4	1,20	0,52	27,7	28,4
EWA 52.2509	12528.2509.12	12528.2509.32	250	8,8	2,20	1,14	28,3	29
EWA 52.3503	12528.3503.12	12528.3503.32	350	3,2	1,50	0,86	27,7	28,4
EWA 52.3505	12528.3505.12	12528.3505.32	350	4,4	1,60	0,92	27,7	28,4
EWA 52.4501	12528.4501.12	12528.4501.32	450	1,6	1,10	0,47	27,7	28,4
EWA 52.4503	12528.4503.12	12528.4503.32	450	3,2	1,65	0,95	27,7	28,4
EWA 52.4505	12528.4505.12	12528.4505.32	450	4,4	1,80	1,04	27,7	28,4
EWA 52.4509	–	12528.4509.32	450	8,8	2,75	1,42	–	29
EWA 52.6003	–	12528.6003.32	600	3,2	1,80	1,04	–	28,4
EWA 52.6005	–	12528.6005.32	600	4,4	2,20	1,27	–	28,4
<b>230 V, 1~, 50 Hz</b>								
EWA 52.2501	12528.2501.11	12528.2501.31	250	1,6	2,90	0,64	28	28,7
EWA 52.2503	12528.2503.11	12528.2503.31	250	3,2	3,20	0,71	28	28,7
EWA 52.2505	12528.2505.11	12528.2505.31	250	4,4	3,50	0,77	28	28,7
EWA 52.3503	12528.3503.11	12528.3503.31	350	3,2	4,70	0,96	28,8	29,5
EWA 52.3505	12528.3505.11	12528.3505.31	350	4,4	5,00	1,02	28,8	29,5
EWA 52.4501	12528.4501.11	12528.4501.31	450	1,6	3,20	0,71	28,8	29,5
EWA 52.4503	12528.4503.11	12528.4503.31	450	3,2	4,90	1,00	28,8	29,5



Versie	We 06	We 66	T [Nm]	T [in.-lb]	n [1/min]	I [A]	P [kW]	m We 06 [kg]	m We 66 [kg]	
	Art.nr.	Art.nr.								
<b>120 V, 1~, 60 Hz</b>										
EWA 52.2501	12528.2501.13	-	250	2200	2,0	7,00	0,75	28,6	-	
EWA 52.2503	12528.2503.13	-	250	2200	3,8	7,80	0,81	28,6	-	
<b>240 V, 1~, 60 Hz</b>										
EWA 52.2501	12528.2501.14	-	250	2200	2,0	3,40	0,78	28,8	-	
EWA 52.2503	12528.2503.14	-	250	2200	3,8	3,80	0,87	28,8	-	
EWA 52.2505	12528.2505.14	-	250	2200	5,2	4,25	1,00	28,8	-	
EWA 52.3503	12528.3503.14	12528.3503.34	350	3100	3,8	4,70	0,87	28,8	29,5	
EWA 52.3505	-	12528.3505.34	350	3100	5,2	4,85	1,03	-	29,5	
EWA 52.4503	12528.4503.14	12528.4503.34	450	4000	3,8	4,85	0,89	28,8	29,5	
<b>208 V, 3~, 60 Hz</b>										
EWA 52.2501	12528.2501.15	-	250	2200	2,0	1,75	0,56	27,2	-	
EWA 52.2503	12528.2503.15	-	250	2200	3,8	2,10	0,67	27,2	-	
EWA 52.2505	12528.2505.15	-	250	2200	5,2	2,40	0,76	27,2	-	
EWA 52.3503	12528.3503.15	12528.3503.35	350	3100	3,8	2,50	0,79	27,2	27,9	
EWA 52.3505	-	12528.3505.35	350	3100	5,2	3,10	0,98	-	27,9	
EWA 52.4503	12528.4503.15	12528.4503.35	450	4000	3,8	2,85	0,90	27,2	27,9	
EWA 52.4505	-	12528.4505.35	450	4000	5,2	3,80	1,13	-	29,2	
EWA 52.6003	-	12528.6003.35	600	5300	3,8	3,70	1,09	-	29,2	
<b>480 V, 3~, 60 Hz</b>										
EWA 52.2503	12528.2503.16	-	250	2200	3,8	1,45	0,78	27,2	-	
EWA 52.2505	12528.2505.16	-	250	2200	5,2	1,50	0,81	27,2	-	
EWA 52.3503	12528.3503.16	12528.3503.36	350	3100	3,8	1,50	0,81	27,2	27,9	
EWA 52.3505	-	12528.3505.36	350	3100	5,2	1,65	0,89	-	27,9	
EWA 52.4503	12528.4503.16	12528.4503.36	450	4000	3,8	1,60	0,86	27,2	27,9	
EWA 52.4505	-	12528.4505.36	450	4400	5,2	2,45	1,49	-	29,2	
EWA 52.6003	-	12528.6003.36	600	5300	3,8	2,30	1,49	-	29,2	
EWA 52.6005	-	12528.6005.36	600	5300	5,3	2,65	1,72	-	29,2	



## Jonas Wagner // Orderverwerking

---

„Het is mijn taak om ervoor te zorgen dat onze klanten hun goederen altijd op de gewenste datum ontvangen.

In de laatste jaren konden wij de leverbetrouwbaarheid en het leveringsvermogen steeds op waarden van meer dan 98% handhaven.“

