

EZW 64 // Motorheugelaandrijving 5000–20000 N

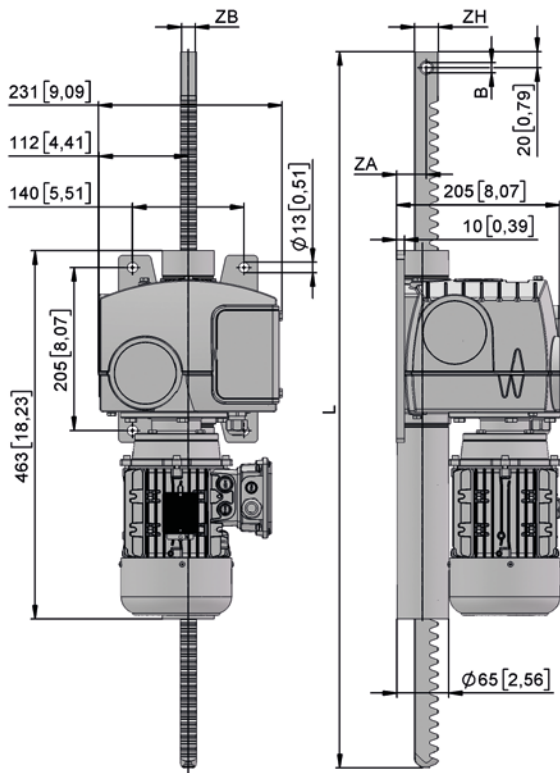


- Op trek en duw belastbare verstelaandrijving, gegoten behuizing met zelfremmende dubbele wormwiel aandrijving en tandheugel.
- Ingebouwde precisie-tandwieleindschakelaar END 20 (Microschakelaar in cURus), traploos instelbaar.
- Kwaliteitsmotoren, breed spanningsbereik (IEC38) voor 50 Hz (400V, 3~ / 230V, 1~). IP 55, TH.CL.F, S3 - 40%, speciale motoren op aanvraag.
- Standaard slaglengtes H = 600 mm, = 800 mm, = 1000 mm, = 1200 mm, enz. Vanaf slaglengte 1500 mm (EZW64.05), of 1700 mm (EZW 64.10 en EZW64.20) rekening houden met gereduceerde kracht bij drukbelasting.
- Toepassing in temperatuurbereik van -5 tot +60°C.
- Bij stroomuitval noodbediening met accu-schroefmachine mogelijk.
- Als accessoires is er een afschermbuis met deksel en een flexibele vouwbalg beschikbaar.

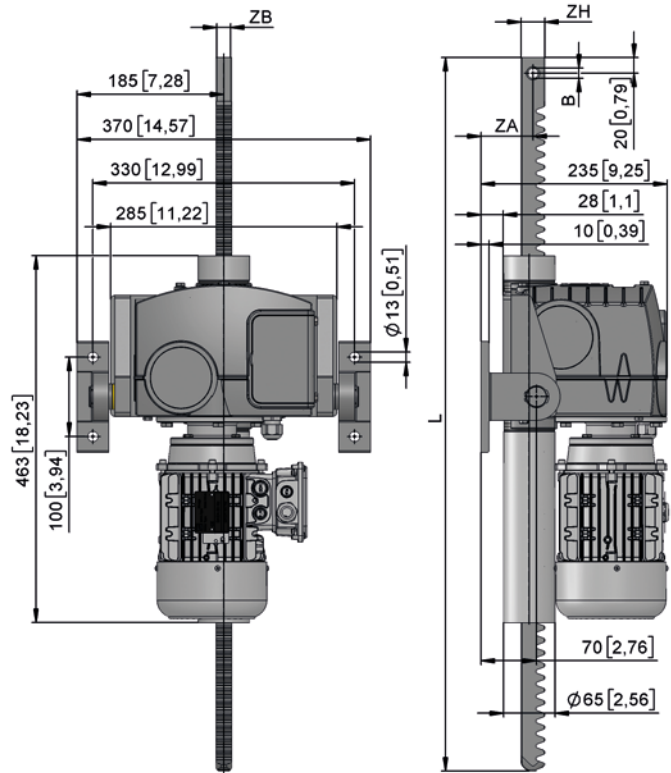
Optie:

- Koppelvrije zwenkconsole (EZW 64 Swing) voor zwenkbewegingen
- Noodstop-schakelaar END20.40.
- Positieterugmelder PAR 06 of PAR 10.
- A60 uitvoering voor gebruik buiten of temperaturen tot -15°C.
- Op aanvraag is een uitvoering met 30000N belastbaarheid en 250 mm/min slagsnelheid verkrijgbaar.
- Voor het uitwisselen van een EZW 35-37 is er een voetplaat met passende inbouwmaten beschikbaar.

EZW 64 Basic

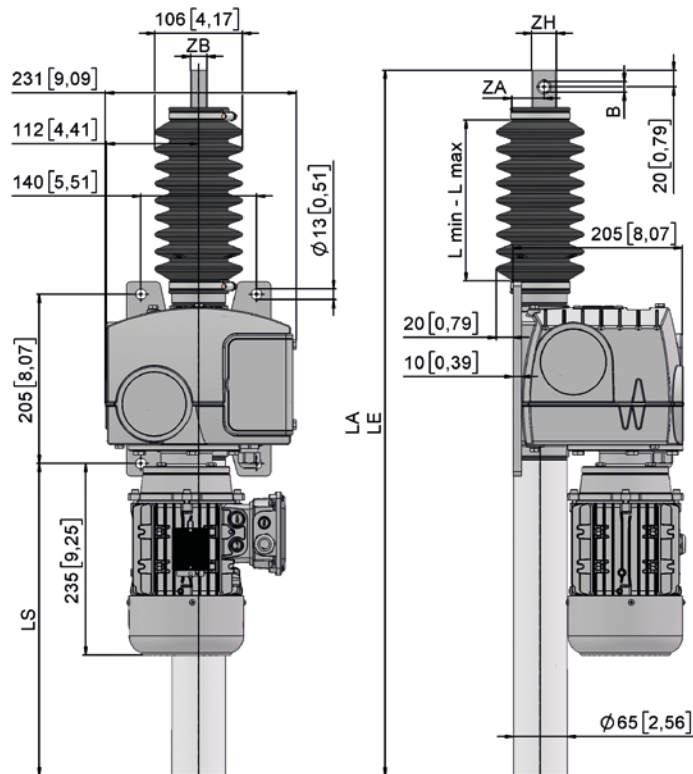


EZW 64 Swing



Accessoires:

EZW 64 met afschermbuis
incl. deksel en vouwbalg.



mm [inch]

EZW 64 // aandrijving

5000–20000 N



EZW 64 Basic



EZW 64 Swing

→ tabel deel 1 van 3

Versie	Basic		Swing		F [N]	v [mm/min]	I [A]	P [kW]	ZA Basic [mm]	ZA Swing [mm]	m Basic [kg]	m Swing [kg]
	Art.nr.	Art.nr.	Art.nr.	Art.nr.								
400 V 3~, 50 Hz												
EZW 64.0502	11264.0502.10	11264.0502.20			5000	250	1,1	0,63	38,0	66,0	32,2	36,8
EZW 64.0504	11264.0504.10	11264.0504.20			5000	450	1,2	0,69	38,0	66,0	32,2	36,8
EZW 64.0506	11264.0506.10	11264.0506.20			5000	600	1,3	0,75	38,0	66,0	32,3	36,9
EZW 64.1002	11264.1002.10	11264.1002.20			10000	250	1,2	0,69	35,0	63,0	32,2	36,8
EZW 64.1004	11264.1004.10	11264.1004.20			10000	450	1,3	0,75	35,0	63,0	32,2	36,8
EZW 64.1006	11264.1006.10	11264.1006.20			10000	600	1,4	0,81	35,0	63,0	32,3	36,9
EZW 64.2002	11264.2002.10	11264.2002.20			20000	250	1,3	0,75	33,0	61,0	32,2	36,8
EZW 64.2004	11264.2004.10	11264.2004.20			20000	450	1,6	0,92	33,0	61,0	32,2	36,8
EZW 64.2006	11264.2006.10	11264.2006.20			20000	600	1,8	1,04	33,0	61,0	32,3	36,9
230 V 1~, 50 Hz												
EZW 64.0502	11264.0502.1020	11264.0502.2020			5000	250	2,6	0,57	38,0	66,0	33,3	37,9
EZW 64.0504	11264.0504.1020	11264.0504.2020			5000	450	2,7	0,60	38,0	66,0	33,3	37,9
EZW 64.0506	11264.0506.1020	11264.0506.2020			5000	600	2,9	0,64	38,0	66,0	33,4	38,0
EZW 64.1002	11264.1002.1020	11264.1002.2020			10000	250	2,8	0,62	35,0	63,0	33,3	37,9
EZW 64.1004	11264.1004.1020	11264.1004.2020			10000	450	3,1	0,68	35,0	63,0	33,3	37,9
EZW 64.1006	11264.1006.1020	11264.1006.2020			10000	600	3,3	0,73	35,0	63,0	33,4	38,0
EZW 64.2002	11264.2002.1020	11264.2002.2020			20000	250	3,3	0,73	33,0	61,0	33,3	37,9

EZZ 64 // tandheugels

5000–20000 N



→ tabel deel 2 van 3

Versie	Art.nr.	H [mm]	L [mm]	ZH [mm]	ZB [mm]	B [mm]	m [kg]
5000 N							
EZZ 64.0506	11264.0597.06	600	900	30	20	13,0	3,5
EZZ 64.0508	11264.0597.08	800	1100	30	20	13,0	4,3
EZZ 64.0510	11264.0597.10	1000	1300	30	20	13,0	5,1
EZZ 64.0512	11264.0597.12	1200	1500	30	20	13,0	5,8
10000 N							
EZZ 64.1006	11264.1097.06	600	900	35	25	16,5	5,2
EZZ 64.1008	11264.1097.08	800	1100	35	25	16,5	6,4
EZZ 64.1010	11264.1097.10	1000	1300	35	25	16,5	7,5
EZZ 64.1012	11264.1097.12	1200	1500	35	25	16,5	8,7
20000 N							
EZZ 64.2006	11264.2097.06	600	900	40	30	16,5	7,3
EZZ 64.2008	11264.2097.08	800	1100	40	30	16,5	8,9
EZZ 64.2010	11264.2097.10	1000	1300	40	30	16,5	10,5
EZZ 64.2012	11264.2097.12	1200	1500	40	30	16,5	12,2

Accessoires



EZZ 64.9810

→ tabel deel 3 van 3

Versie	Art.nr.	H [mm]	LS [mm]	LA [mm]	LE [mm]	Info	m [kg]
EZZ 64.9810	11264.9810.0003	600	700	1550	950	Afschermbuis incl. deksel	0,9
EZZ 64.9810	11264.9810.0004	800	900	1950	1150	Afschermbuis incl. deksel	1,2
EZZ 64.9810	11264.9810.0005	1000	1100	2350	1350	Afschermbuis incl. deksel	1,5
EZZ 64.9810	11264.9810.0006	1200	1300	2750	1550	Afschermbuis incl. deksel	1,8

Accessoires



EZZ 64.9820

→ tabel deel 3 van 3

Versie	Art.nr.	L min / L max [mm]	Info	m [kg]
For 5000 N rack				
EZZ 64.9820	11264.9820.0001	200-1000	vouwbalg	1,1
EZZ 64.9820	11264.9820.0002	280-1450	vouwbalg	1,5
For 10000 N rack				
EZZ 64.9821	11264.9821.0001	200-1000	vouwbalg	1,1
EZZ 64.9821	11264.9821.0002	280-1450	vouwbalg	1,5
For 20000 N rack				
EZZ 64.9822	11264.9822.0001	200-1000	vouwbalg	1,1
EZZ 64.9822	11264.9822.0002	280-1450	vouwbalg	1,5