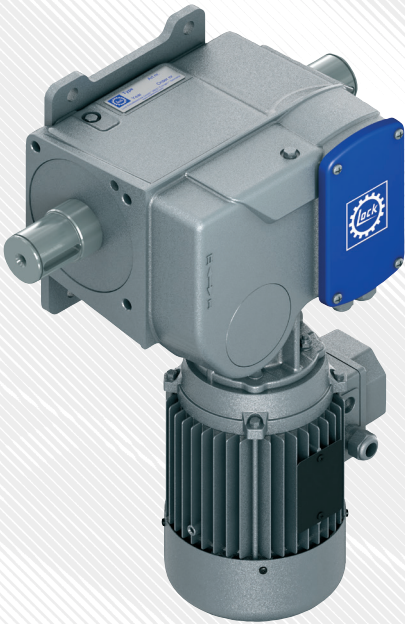
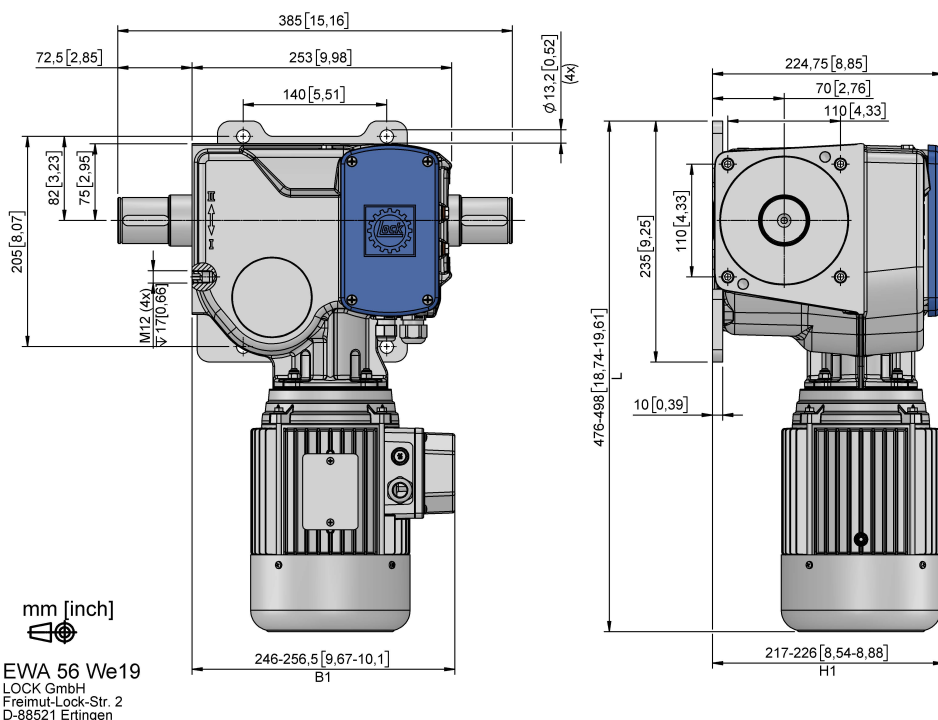


EWA 56 // PowerDrive

900–2000 Nm



- Uiterst stille, zelfremmende dubbele wormwielreductor met geïntegreerde eindstandsacheking en lange levensduur, onderhoudsvrij.
- Universele installatie dankzij standaard achter- of zijmontage.
- Eindstandsacheking via LSC 40 DC besturingseenheid incl. extra eindschakelaar.
- Optioneel: precisie-eindschakelaar END 20 voor 580 asomwentelingen.
- Kwaliteitsmotoren beschikbaar voor vele netspanningen.
- Omgevingstemperatuur -5°C tot +60°C
- Beschermingsklasse IP 55.
- Inschakelduur S3-40%.
- Installatie geschikt voor EWA 16.
- 20% lichter dan vergelijkbare producten.
- Flexibele koppelingskeuze dankzij gestandaardiseerde as.
- **Opties bij gebruik van LSC 40.10:**
- Positieterugkoppeling LPR 02 voor analoog signaal 0-10V of 4-20 mA analoog signaal.
- Kortere installatietijd omdat er geen bijkomende instelling nodig is.
- **Opties bij gebruik van END 20:**
- Extra eindschakelaar END 20.40.
- PAR 06 positie-indicator (potentiometer).
- Positieterugkoppelenheid PAR 10 voor 0-10V of 0-5V.



EWA 56

900–2000 Nm



EWA 52 50 Hz						
Versie	Art.nr.	T [Nm]	n [1/min]	P [kW]	I [A]	m We 19 [kg]
400 V 3~, 50 Hz						
EWA 56.9003	12568.9003.52	900	2,4	0,87	1,7	41,7
EWA 56.9005	12568.9005.52	900	4,9	1,81	2,9	42,3
EWA 56.9203	12568.9203.52	1200	2,4	1,35	2,5	42,8
EWA 56.9503	12568.9503.52	1500	2,4	2,74	2,8	46,0
EWA 56.9703*	12568.9703.52	2000*	2,4	2,23	3,7	49,9

* het gebruik van EWA 56.9703 tot 2000 Nm is alleen toegestaan voor beschaduwing!