

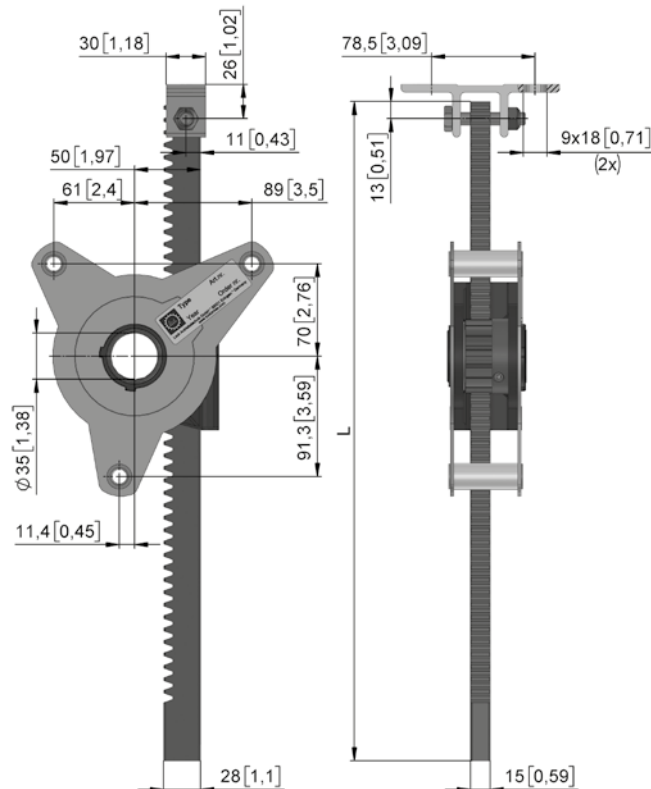
## ZSG 15 // Zahnstangengetriebe 1200 N



- Kompaktes Zahnstangengetriebe zur Betätigung von schweren Klappen. Ideale montagefreundliche Problemlösung!
- Einsatzbeispiele: Lüftung im Breitschiff-Gewächshaus (Isolierglas mit nur einer Zahnstange pro Binderfeld), große Hubfirse oder Lichtfirse im Stallbau.
- Stahl-Gehäuse mit Zahnstangenführung aus Spezial-Gleitwerkstoff, Zahnstange 55° schwenkbar. Antriebsritzel für 1"-Rohr ist gleichzeitig Lagerung für Antriebsrohr, keine weiteren Lager erforderlich!
- Fensterbügel im Lieferumfang.
- Zahnstange und Ritzel aus Stahl.
- Hublängen von 600–1800 mm. Sonderlängen auf Anfrage.
- Schnelle Montage mit Klemmring und Sicherheitsschrauben.
- Zahnstangenfett LUB 20 im Lieferumfang.
- U-Bügel für Längenausgleich in 175 mm als Zubehör.

### Hinweis:

- U-Bügel-Mutter mit 80 Nm anziehen!
- Klemmringschrauben mit 15 Nm anziehen.



mm [inch]

## ZSG 15 // Getriebe

1200 N



Version	Art.Nr.	F [N]	v [mm/n]	r [mm]	m [kg]
ZSG 15.1201	61515.1201.00	1200	151	24	1,4

## ZSZ 15 // Zahnstange

1200 N



Version	Art.Nr.	F [N]	H [mm]	L [mm]	m [kg]
ZSZ 15.0665	61515.1297.0665	1200	600	800	2,8
ZSZ 15.0865	61515.1297.0865	1200	800	1000	3,5
ZSZ 15.1065	61515.1297.1065	1200	1000	1200	4,2
ZSZ 15.1265	61515.1297.1265	1200	1200	1400	4,8
ZSZ 15.1465	61515.1297.1465	1200	1400	1600	5,5
ZSZ 15.1665	61515.1297.1665	1200	1600	1800	6,2
ZSZ 15.1865	61515.1297.1865	1200	1800	2000	6,9

## Zubehör



Version	Art.Nr.	Info	m [kg]
ZSG 15.9802	61515.1298.0201	U-Bügel // L = 175 mm	0,3

