

AZD 03, AZD 05 // heugelaandrijvingen 300–700 N

AZD 03, AZD 05
recht



AZD 03, AZD 05
gebogen

- Heugelaandrijving om gemiddeld zware ramen/kleppen te bedienen.
- Montagevoorbeelden: Ventilatie in breedkapkas met enkele beglazing of in folie-kas, hefnokken of lichtnokken in stallen.
- Tandheugel in rechte of gebogen versie verkrijgbaar. Bij gebogen tandheugel minder plaats nodig bij het zwenken (bijv. zij-ventilatie of scherming).
- Aluminium tandheugel in verschillende lengtes, raambeugel ter bevestiging van de ramen/kleppen bij levering inbegrepen.
- Montage op 1"-aandrijfbuis (DIN 2440: 33,7 x 3,25 mm of DIN 2441: 33,7 x 4,05 mm) met vier aanzetschroeven.
- Tandheugel-vet LUB 20 bij levering inbegrepen.

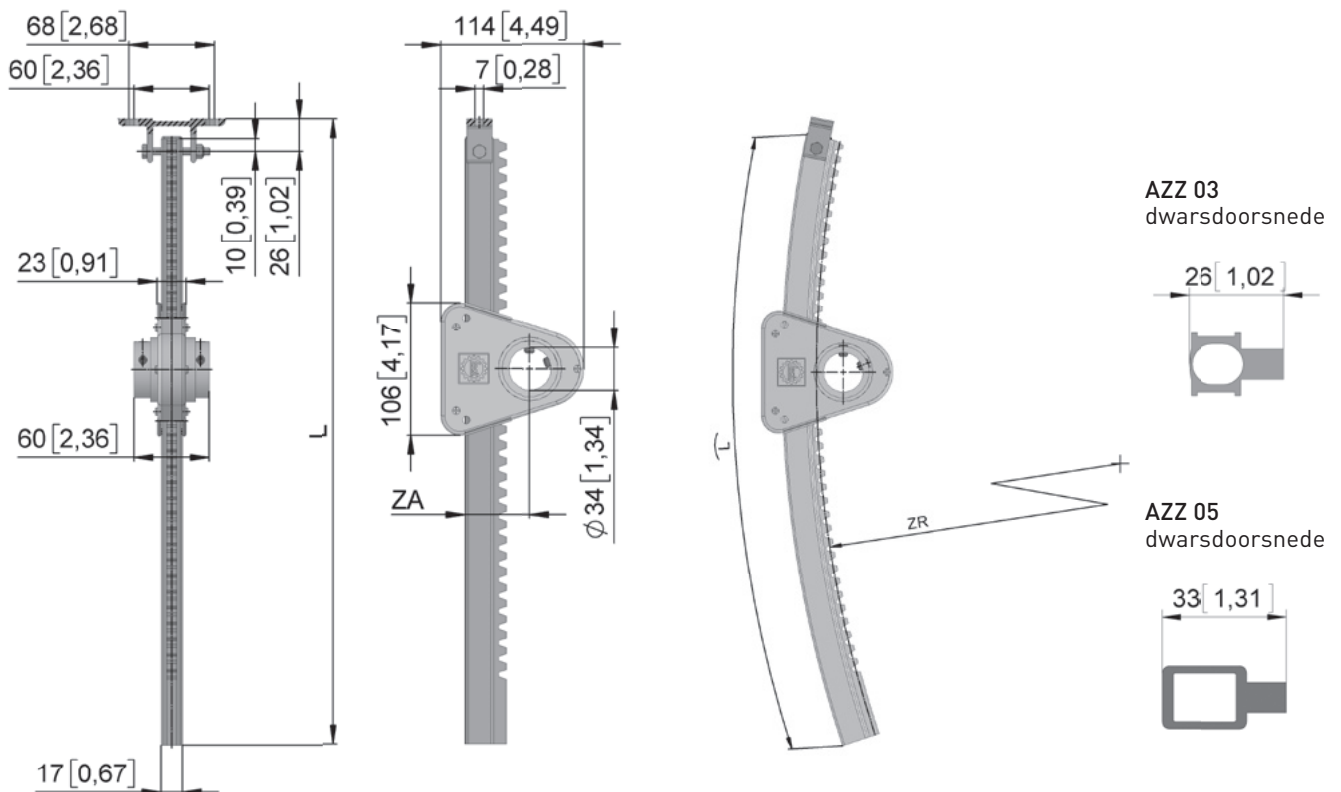
Optie:

- Tandheugelbescherming AZZ 60 voor rechte tandheugel bij eis op het gebied van bescherming tegen insecten (scheiding nuttige/schadelijke insecten), smeer-afscherming of grijpbeveiliging (personen binnen grijpbereik).

Opmerking:

- Haal de klemringsschroeven met 8 Nm aan!

AZD 03 // AZD 05



mm [inch]

AZD 03, AZD 05 // aandrijvingen

300–700 N



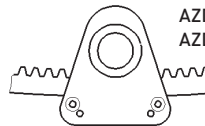
AZD 03



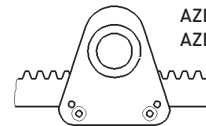
AZD 05

Versie	Art.nr.	F [N]	v [mm/n]	r [mm]	ZA [mm]	m [kg]
Recht						
AZD 03.0253	61405.0302.53	300	126	20	42	0,4
AZD 05.0253	61405.0502.53	700	126	20	52	0,4
Gebogen						
AZD 03.1253	61405.0312.53	300	126	20	42	0,4
AZD 05.1253	61405.0512.53	600	126	20	52	0,4

→ **Opmerking:** Voor het onderscheid tussen de aandrijvingmodellen, zie deze tekeningen.



AZD 03 – Recht
AZD 03 – Gebogen



AZD 05 – Recht
AZD 05 – Gebogen

AZZ 03, AZZ 05 // tandheugels

300–700 N



AZZ 03



AZZ 05



AZZ 03



AZZ 05

Versie	Art.nr.	H [mm]	L [mm]	ZR [mm]	m [kg]
300 N // Recht					
AZZ 03.0208	61405.0302.6508	610	800	–	0,4
AZZ 03.0210	61405.0302.6510	810	1000	–	0,4
AZZ 03.0212	61405.0302.6512	1010	1200	–	0,5
700 N // Recht					
AZZ 05.0208	61405.0502.6508	610	800	–	0,5
AZZ 05.0210	61405.0502.6510	810	1000	–	0,6
AZZ 05.0212	61405.0502.6512	1010	1200	–	0,7
AZZ 05.0214	61405.0502.6514	1210	1400	–	0,9
AZZ 05.0216	61405.0502.6516	1410	1600	–	1,1
300 N // Gebogen					
AZZ 03.1208	61405.0312.6508	610	800	750	0,4
AZZ 03.1210	61405.0312.6510	810	1000	750	0,4
AZZ 03.1212	61405.0312.6512	1010	1200	750	0,5
600 N // Gebogen					
AZZ 05.1208	61405.0512.6508	610	800	1500	0,5
AZZ 05.1210	61405.0512.6510	810	1000	1500	0,6
AZZ 05.1212	61405.0512.6512	1010	1200	1500	0,7
AZZ 05.1214	61405.0512.6514	1210	1400	1500	0,9
AZZ 05.1216	61405.0512.6516	1410	1600	1500	1,1

AZD 15 // aandrijving

600 N



AZD 15

Versie	Art.nr.	F [N]	v [mm/n]	r [mm]	ZA [mm]	m [kg]
Recht						
AZD 15.0253	61405.1502.53	600	126	20	52	0,6
Gebogen						
AZD 15.1253	61405.1512.53	600	126	20	52	0,6

→ **Opmerking:** Voor reparatie resp. vervanging AZD. Gedeelde behuizing, hierdoor hoeft de aandrijfbuis niet te worden uitgebouwd!
Compatibel met tandheugels AZZ.

→ Moet het lager worden vervangen, gebruik dan het gedeelde reparatie-lager. Lager ALD 19, zie accessoires hoofdstuk [10](#).

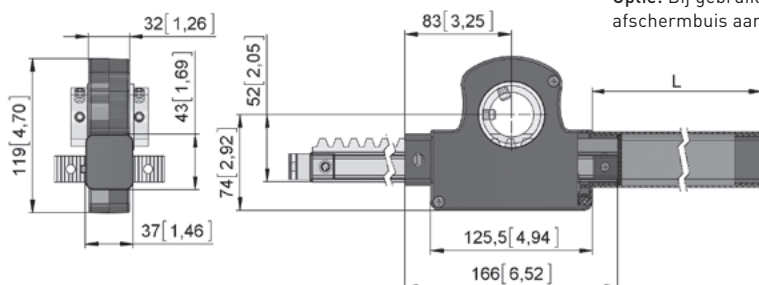
Accessoires



AZZ 60

Versie	Art.nr.	Info	L [mm]	m [kg]
AZZ 60.0301	81860.0301.0001	Beschermkast // Voor AZD 03 – Recht. Passende afschermbuis zie hieronder.	–	0,1
AZZ 60.0501	81860.0501.0001	Afschermbuis // Voor slaglengte H = 410 mm	–	0,1
AZZ 60.0504	81860.0501.0004	Beschermbuis // voor slaglengte H = 410 mm	470	0,5
AZZ 60.0505	81860.0501.0005	Beschermbuis // voor slaglengte H = 610 mm	670	0,8
AZZ 60.0506	81860.0501.0006	Beschermbuis // voor slaglengte H = 810 mm	870	0,5
AZZ 60.0507	81860.0501.0007	Beschermbuis // voor slaglengte H = 1010 mm	1070	1,2
AZZ 60.0508	81860.0501.0008	Beschermbuis // voor slaglengte H = 1210 mm	1270	1,5
AZZ 60.0509	81860.0501.0009	Beschermbuis // voor slaglengte H = 1310 mm	1370	0,8
AZZ 60.0510	81860.0501.0010	Beschermbuis // voor slaglengte H = 1410 mm	1470	1,9

AZZ 60.0501



Optie: Bij gebruik als bescherming tegen insecten tweede afschermbuis aan de tegenoverliggende kant op aanvraag!

