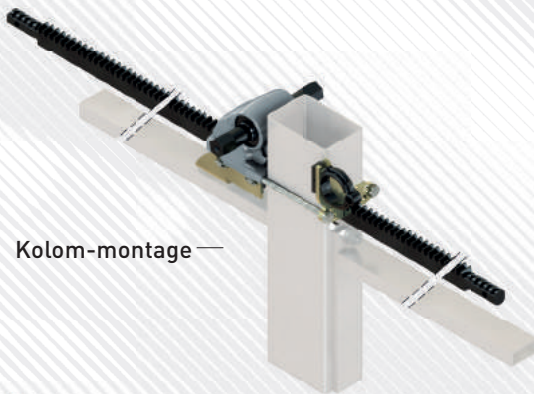


LZG 20 // heugelaandrijving 5500–10000 N



Kolom-montage

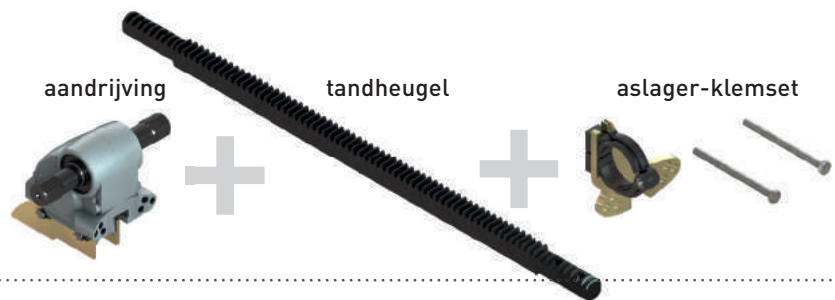


Tralieligger-montage

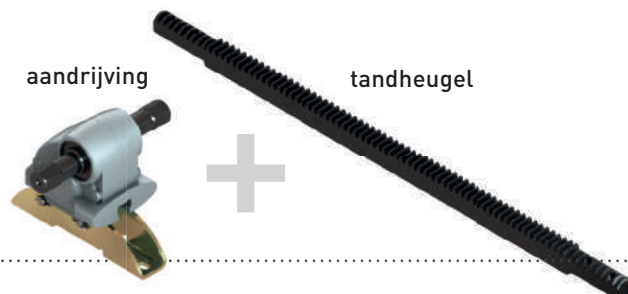
- Zeer robuuste universele heugelaandrijving van de hoogste kwaliteit in uiterst compact design. Bij kolom-montage meest minimale schaduwvorming door aandrijfas onder de goot.
- Universele toepassing bij afstand trek-duw-buis boven tralie 40, 60 of 200 mm evenals C-profiel 11,5 mm.
- Eenvoudige montage van de kolom-versie door middel van klemming om kolom - afmetingen 80, 100, 120 of 140 mm x 50, 60, 70 of 80 mm mogelijk. Bij een bestelling dient de afmeting van de kolom te worden aangegeven!
- Solide gegoten behuizing met kogellagers waardoor soepel draaien wordt gegarandeerd. Aandrijfonderdelen van hoogwaardig staal, 10000 N uitvoering bovendien gehard.
- Zeskante as voor eenvoudige montage van prefab-buizen met weinig torsie en speling. Stevige aandrijfas voor de overdracht van hoge koppels. Bevestiging op de tralie met twee schroeven (door klant zelf).
- Tandheugel van staal, gefreesd met geïntegreerde aansluiting voor trek-duw-buis.
- Standaardkleur DB 701 (platina-grijs).
- De tandheugel is bij levering reeds ingevet.

Opmerking:

- Laskoppelingen SKS inclusief bouten moeten separaat besteld worden.



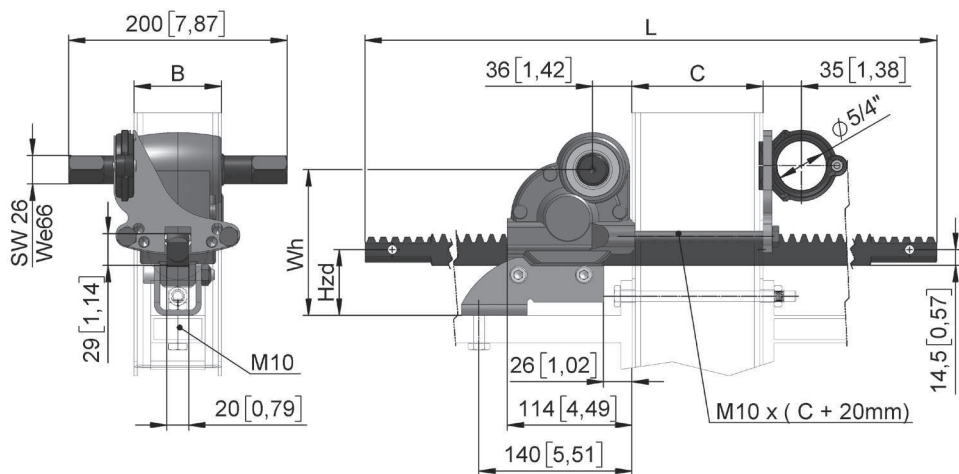
LZG kolom-montage



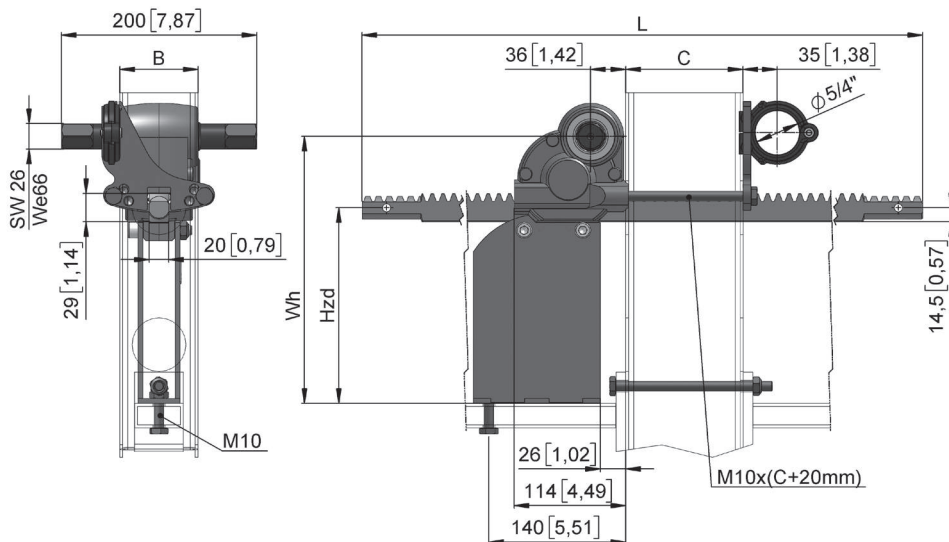
LZG tralie-montage

LZG 20 → kolom-montage

LZG 20.10 / 20.30
Kolom-montage
C-profiel 60 mm, 40 mm



LZG 20.70
Kolom-montage
C-profiel 200 mm



LZG 20 // aandrijving

Kolom-montage



LZG 20.10



LZG 20.30



LZG 20.70

Versie	5500 N		10000 N		v [mm/n]	Hzd [mm]	Wh [mm]	5500 N		10000 N	
	Art.nr.	Art.nr.	T1 [Nm]	m [kg]				T1 [Nm]	m [kg]		
LZG 20.10	61420.1B05.00	61420.1B10.00	33	60	133	37	64	5,3			
LZG 20.30	61420.3B05.00	61420.3B10.00	33	40	113	37	64	5,3			
LZG 20.70	61420.7B05.00	61420.7B10.00	33	200	273	37	64	6,9			

→ **Noot:** B = kolombreedte
Zie blz. 15 om B te bepalen.

Aslager-klemset

Kolom-montage



LZZ 20.9802
Buisgeleiding



LZZ 20.9862
Montagebouten

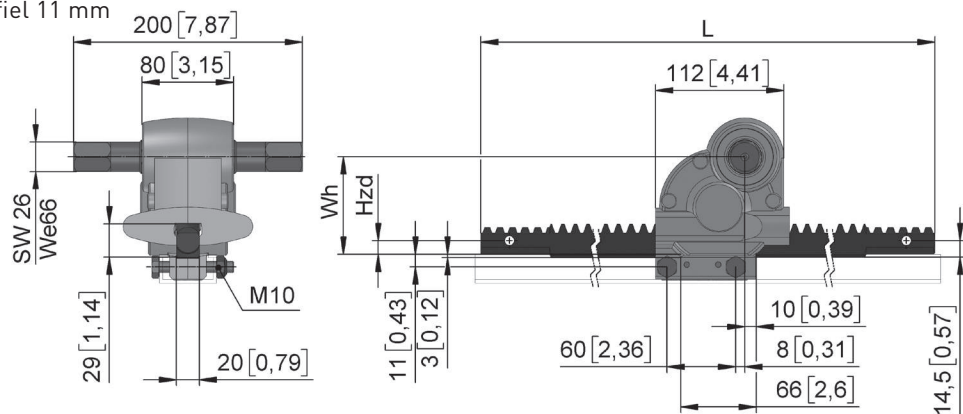
Versie	Art.nr.	C [mm]	L [mm]	D [mm]	m [kg]
LZZ 20.9802	61420.9802.01	-	-	5/4"	0,3
LZZ 20.9862	61420.9862.1002	80	100	M 10	0,2
LZZ 20.9862	61420.9862.1202	100	120	M 10	0,2
LZZ 20.9862	61420.9862.1402	120	140	M 10	0,2
LZZ 20.9862	61420.9862.1602	140	160	M 10	0,2
LZZ 20.9862	61420.9862.1802	160	180	M 10	0,2
LZZ 20.9862	61420.9862.2002	180	200	M 10	0,2

→ Selecteer op pag. 20 de tandheugel voor de kolom-montage.

LZG 20 → kopgevel-montage

LZG 20.60

Kopgevel-montage // C-profiel 11 mm



mm [inch]

LZG 20 // aandrijving

Kopgevel-montage



LZG 20.60

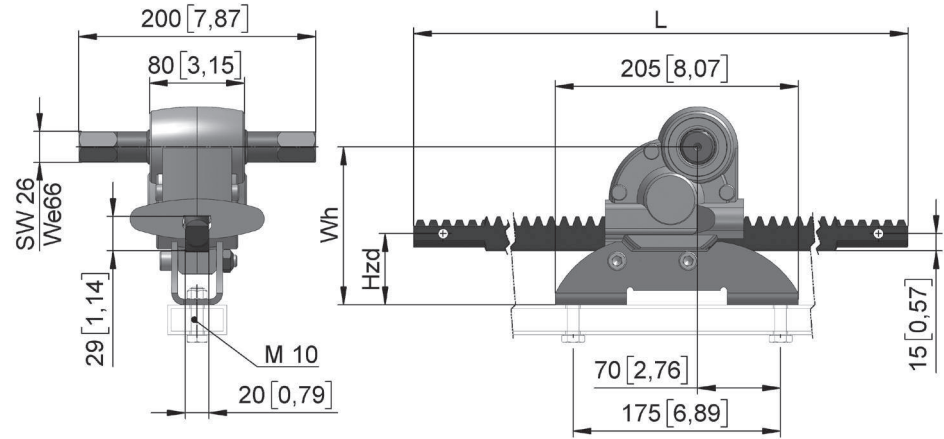
Versie	5500 N		10000 N		v [mm/n]	Hzd [mm]	Wh [mm]	5500 N		10000 N		m [kg]
	Art.nr.	Art.nr.	T1 [Nm]	T1 [Nm]								
LZG 20.60	61420.6005.00	61420.6010.00	33	11	85	37	64	5,0				

→ Selecteer op pag. 20 de tandheugel voor de complete kopgevel-montage.

LZG 20 → tralieligger-montage

LZG 20.20 // LZG 20.40

Tralieligger // 60 mm, 40 mm



mm [inch]

LZG 20 // aandrijving

Tralieligger-montage



LZG 20.20



LZG 20.40

Versie	5500 N		10000 N		v [mm/n]	Hzd [mm]	Wh [mm]	5500 N		10000 N		m [kg]
	Art.nr.	Art.nr.	Art.nr.	Art.nr.				T1 [Nm]	T1 [Nm]			
LZG 20.20	61420.2005.00	61420.2010.00	33	60	133	37	64	5,0				
LZG 20.40	61420.4005.00	61420.4010.00	33	40	113	37	64	5,0				

→ Selecteer op pag. 20 de tandheugel voor de complete tralieligger-montage.

LZZ 20 // tandheugel

Kolom- en tralieligger-montage



Versie	1 boring horizontaal	2 boringen verticaal	F [N]	H [mm]	L [mm]	m [kg]
	Art.nr.	Art.nr.				
Kop ø 23,3 mm						
LZZ 20.0511	61420.8005.1113	61420.8005.1143	5500	800	1100	4,2
LZZ 20.0512	61420.8005.1213	61420.8005.1243	5500	950	1250	4,8
LZZ 20.0514	61420.8005.1413	61420.8005.1443	5500	1100	1400	5,4
LZZ 20.0515	61420.8005.1513	61420.8005.1543	5500	1250	1550	5,9
LZZ 20.1011	61420.8010.1113	61420.8010.1143	10000	800	1100	4,2
LZZ 20.1012	61420.8010.1213	61420.8010.1243	10000	950	1250	4,8
LZZ 20.1014	61420.8010.1413	61420.8010.1443	10000	1100	1400	5,4
LZZ 20.1015	61420.8010.1513	61420.8010.1543	10000	1250	1550	5,9
Kop ø 27,5 mm						
LZZ 20.0511	61420.8005.1117	61420.8005.1147	5500	800	1100	4,2
LZZ 20.0512	61420.8005.1217	61420.8005.1247	5500	950	1250	4,8
LZZ 20.0514	61420.8005.1417	61420.8005.1447	5500	1100	1400	5,4
LZZ 20.0515	61420.8005.1517	61420.8005.1547	5500	1250	1550	5,9
LZZ 20.1011	61420.8010.1117	61420.8010.1147	10000	800	1100	4,2
LZZ 20.1012	61420.8010.1217	61420.8010.1247	10000	950	1250	4,8
LZZ 20.1014	61420.8010.1417	61420.8010.1447	10000	1100	1400	5,4
LZZ 20.1015	61420.8010.1517	61420.8010.1547	10000	1250	1550	5,9
Kop ø 28,3 mm						
LZZ 20.0511	61420.8005.1118	61420.8005.1148	5500	800	1100	4,2
LZZ 20.0512	61420.8005.1218	61420.8005.1248	5500	950	1250	4,8
LZZ 20.0514	61420.8005.1418	61420.8005.1448	5500	1100	1400	5,4
LZZ 20.0515	61420.8005.1518	61420.8005.1548	5500	1250	1550	5,9
LZZ 20.1011	61420.8010.1118	61420.8010.1148	10000	800	1100	4,2
LZZ 20.1012	61420.8010.1218	61420.8010.1248	10000	950	1250	4,8
LZZ 20.1014	61420.8010.1418	61420.8010.1448	10000	1100	1400	5,4
LZZ 20.1015	61420.8010.1518	61420.8010.1548	10000	1250	1550	5,9

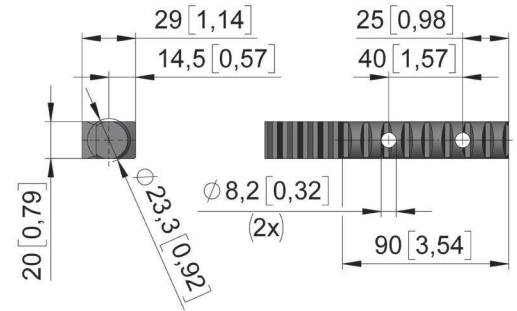
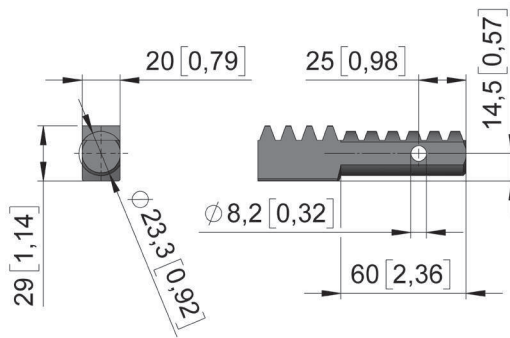
→ Voor het bepalen van de optimale lengte van de tandheugel, zie pag. 22

LZG 20 → tandheugelkop

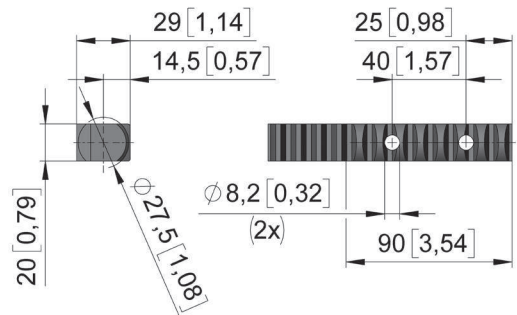
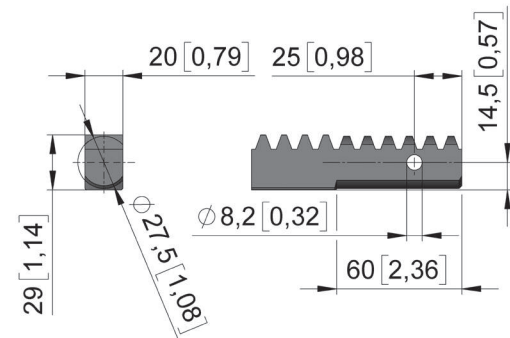
1 boring horizontaal

2 boringen verticaal

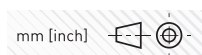
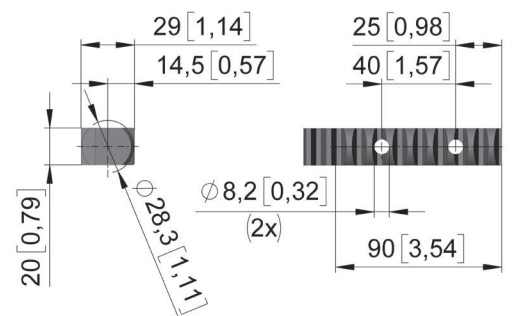
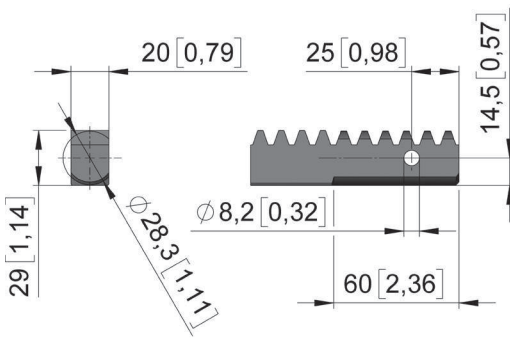
∅ 23,3 mm



∅ 27,5 mm

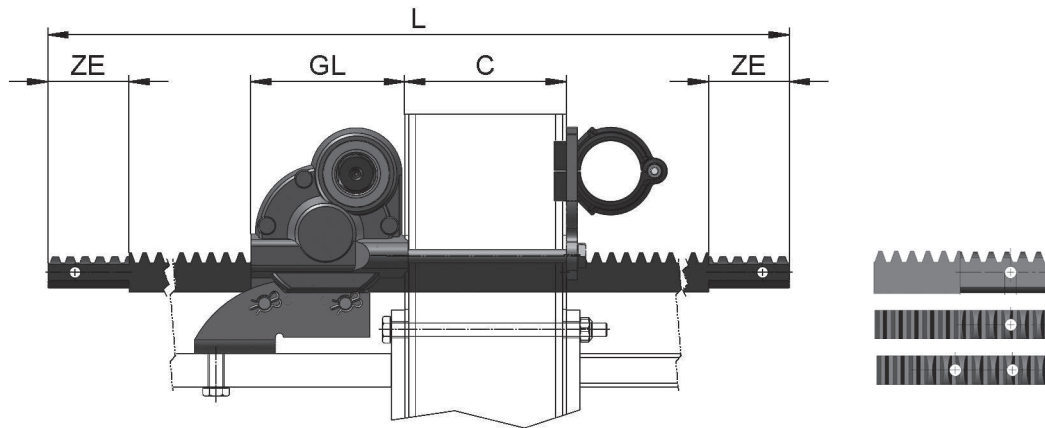


∅ 28,3 mm



Bepalen van de lengte van de tandheugel bij LZG 20 / LZG 24 spantrailluchting

Kolom-montage:



→ Selectieprocedure en rekenvoorbeeld:

Stel aan de hand van deze procedure de ingevoerde waarden voor de berekeningsformule vast.

Eigen ingevoerde waarden
 Resultaat uit de tabel

Vereiste slaglengte [mm]:	900	Vereiste kracht F [N]:	10000
Afmeting van de kolom C [mm]:	140	Tandheugelkop aantal boringen:	2

Afmeting van de kolom C [mm]	Inbouwruijnte C _E [mm]	F [N]	Aandrijvingen	GL [mm]
Vaststellen inbouwruijnte kolom:		Vaststellen inbouwruijnte aandrijving:		
100	120	5500	LZG 20	114
120	140	▶ 10000	LZG 20	114
▶ 140	160	13000	LZG 24	245
160	180	16000	LZG 24	245

Boringen [aantal]	2 x ZE [mm]
Inbouwruijnte tandheugel	
1	120
▶ 2	180

→ Bij tralieligger-montage is de inbouwruijnte C_E = 0

Inbouwruijnte C _E [mm] =	160	Aandrijving-breedte GL [mm] =	114	2 x ZE [mm] =	180
-------------------------------------	------------	-------------------------------	------------	---------------	------------

→ Berekeningsformule en rekenvoorbeeld:

Bereken aan de hand van deze formule de vereiste lengte van de tandheugel en kies de daarop volgende langere tandheugel uit. U kunt ook de slaglengte reduceren en de daaraan voorafgaande kortere tandheugel gebruiken. Selecteer in overeenstemming met de kopdiameter van de tandheugel (23,3 mm, 27,5 mm of 28,3 mm) het artikelnummer.

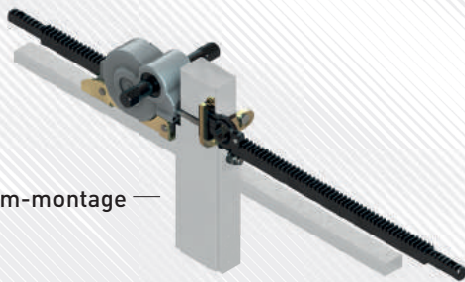
$$H \text{ [mm]} + C_E \text{ [mm]} + GL \text{ [mm]} + 2 \times ZE \text{ [mm]} = L \text{ [mm]}$$

$$900 \text{ mm} + 160 \text{ mm} + 114 \text{ mm} + 180 \text{ mm} = 1354 \text{ mm}$$

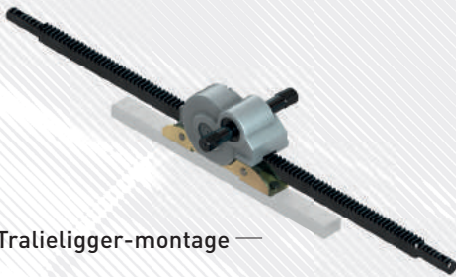
→ Kopdiameter 23,3 mm // lengte 1400 mm
= tandheugel LZZ 61420.8010.1443

LZG 24 // heugelaandrijving 13000–16000 N

Kolom-montage



Tralieligger-montage

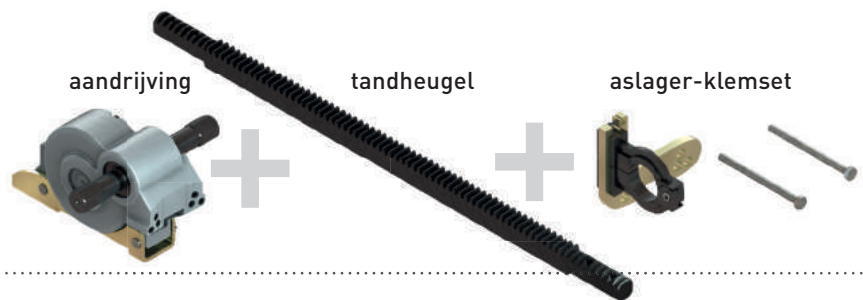


- Zeer robuuste universele heugelaandrijving van de hoogste kwaliteit in uiterst compact design. Bij kolom-montage meest minimale schaduwvorming door aandrijfas onder de goot.
- Universele toepassing bij afstand trek-duw-buis boven tralie 40, 60 of 60/200 mm.
- Eenvoudige montage van de kolom-versie door middel van klemming om kolom - afmetingen 80, 100, 120 of 140 mm x 50, 60, 70 mm of 80 mm mogelijk. Bij een bestelling dient de afmeting van de kolom te worden aangegeven!
- Solide gegoten behuizing met kogellagers waardoor soepel draaien wordt gegarandeerd. Aandrijfonderdelen van zeer getemperd, gehard staal.
- Z30-mm-zeskante as voor eenvoudige montage van prefab-buizen met weinig torsie en speling. Stevige aandrijfas (tot 750 Nm) voor de overdracht van hoge koppels. Bevestiging op de tralie met twee bouten (door klant zelf) met sterkteklasse 8.8.
- Tandheugel van staal (13000 N met 25 x 35 mm / 16000 N met 30 x 40 mm), gefreesd met geïntegreerde aansluiting voor trek-duw-buis.
- Standaardkleur DB 701 (platina-grijs).
- De tandheugel is bij levering reeds ingevet.

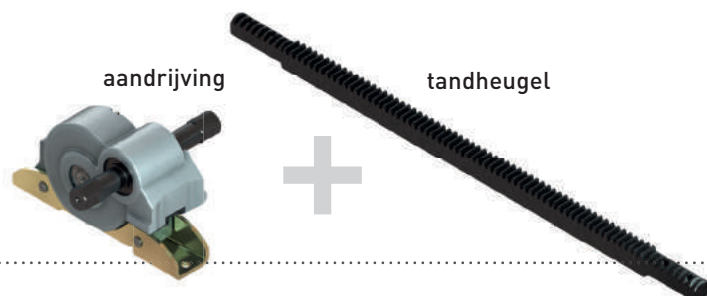
Opmerking:

- Laskoppelingen SKS inclusief bouten moeten separaat besteld worden.

LZG kolom-montage

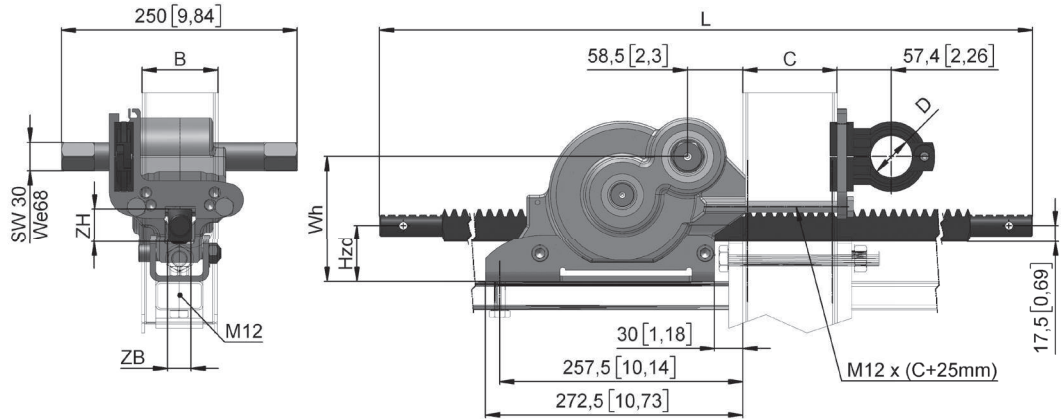


LZG tralie-montage

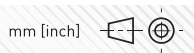
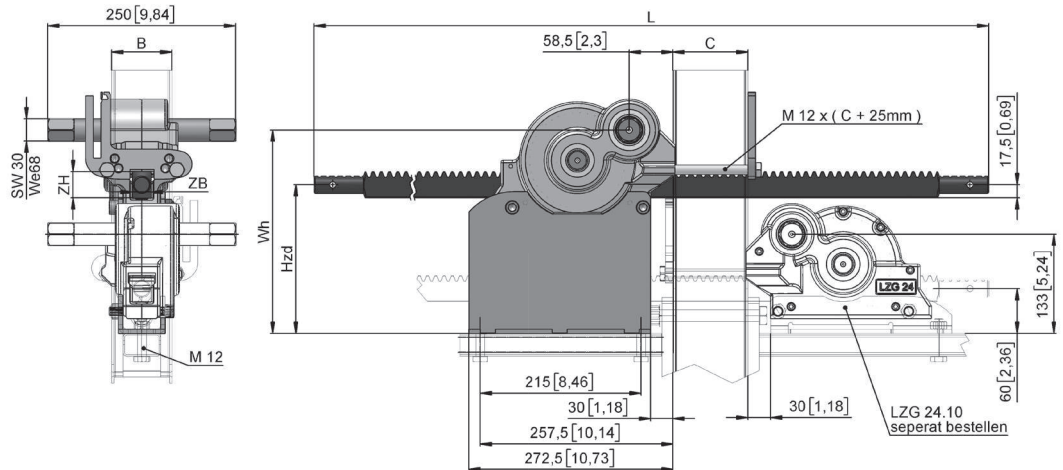


LZG 24 → kolom-montage

LZG 24.10 // 24.30
 Kolom-montage
 C-profiel 60 mm, 40 mm



LZG 24.70
 Kolom-montage // 200 mm



Versie	13000 N		16000 N		v [mm/n]	Hzd [mm]	Wh [mm]	13000 N		16000 N	
	Art.nr.	Art.nr.	Art.nr.	Art.nr.				T1 [Nm]	m [kg]		
LZG 24.10	61424.1B13.00	61424.1B16.00			33	60	133	77	95	12,0	
LZG 24.30	61424.3B13.00	61424.3B16.00			33	40	113	77	95	12,0	
LZG 24.70	61424.7B13.00	61424.7B16.00			33	200	273	77	95	14,5	

→ **Noot:** B = kolombreedte
 Zie blz. 15 om B te bepalen.

Aslager-klemset

Kolom-montage



LZZ 24.9802
Buisgeleiding



LZZ 24.9862
Montagebouten

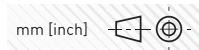
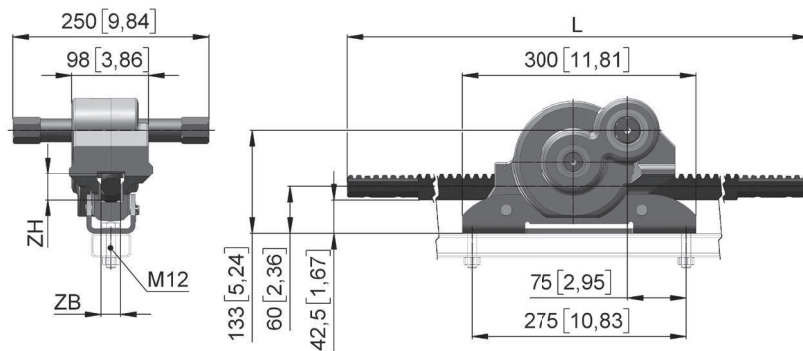
Versie	Art.nr.	C [mm]	D [mm]	L [mm]	m [kg]
LZZ 24.9802	61424.9802.01	-	5/4"	-	0,5
LZZ 24.9802	61424.9802.02	-	2"	-	0,5
LZZ 24.9862	61424.9862.1102	80	M 12	110	0,2
LZZ 24.9862	61424.9862.1302	100	M 12	130	0,2
LZZ 24.9862	61424.9862.1502	120	M 12	150	0,4
LZZ 24.9862	61424.9862.1702	140	M 12	170	0,4
LZZ 24.9862	61424.9862.1902	160	M 12	190	0,4

→ Selecteer op pag. 27 de tandheugel voor de kolom-montage.

LZG 24 → tralieligger-montage

LZG 24.20

Tralieligger // 60 mm



LZG 24

Tralieligger-montage



LZG 24.20

Versie	13000 N		v [mm/n]	Hzd [mm]	Wh [mm]	13000 N		16000 N		m [kg]
	Art.nr.	Art.nr.				T1 [Nm]	T1 [Nm]			
LZG 24.20	61424.2013.00	61424.2016.00	33	60	133	77	95			12,0

LZZ 24 // tandheugel



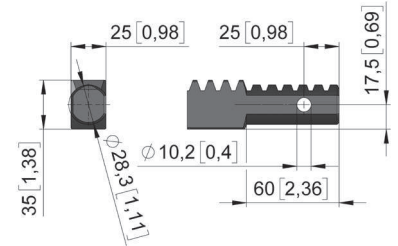
Version	1 boringen horizontaal		2 boringen vertical		F [N]	H [mm]	L [mm]	m [kg]
	Art.Nr.	Art.Nr.	Art.Nr.	Art.Nr.				
Kop ø 23,3 mm								
LZZ 24.1312	–	61424.8013.1243			13000	800	1250	6,7
LZZ 24.1314	–	61424.8013.1443			13000	1000	1450	7,8
LZZ 24.1316	–	61424.8013.1643			13000	1200	1650	9,7
LZZ 24.1318	–	61424.8013.1843			13000	1400	1850	11,0
LZZ 24.1320	–	61424.8013.2043			13000	1600	2050	12,2
LZZ 24.1322	–	61424.8013.2243			13000	1800	2250	13,4
LZZ 24.1324	–	61424.8013.2443			13000	2000	2450	14,6
LZZ 24.1612	–	61424.8016.1243			16000	800	1250	9,9
LZZ 24.1614	–	61424.8016.1443			16000	1000	1450	11,5
LZZ 24.1616	–	61424.8016.1643			16000	1200	1650	13,9
LZZ 24.1618	–	61424.8016.1843			16000	1400	1850	15,7
LZZ 24.1620	–	61424.8016.2043			16000	1600	2050	17,4
LZZ 24.1622	–	61424.8016.2243			16000	1800	2250	17,8
LZZ 24.1624	–	61424.8016.2443			16000	2000	2450	19,5
Kop ø 27,5 mm								
LZZ 24.1312	–	61424.8013.1247			13000	800	1250	6,7
LZZ 24.1314	–	61424.8013.1447			13000	1000	1450	7,8
LZZ 24.1316	–	61424.8013.1647			13000	1200	1650	9,7
LZZ 24.1318	–	61424.8013.1847			13000	1400	1850	11,0
LZZ 24.1320	–	61424.8013.2047			13000	1600	2050	12,2
LZZ 24.1322	–	61424.8013.2247			13000	1800	2250	13,4
LZZ 24.1324	–	61424.8013.2447			13000	2000	2450	14,6
LZZ 24.1612	–	61424.8016.1247			16000	800	1250	9,9
LZZ 24.1614	–	61424.8016.1447			16000	1000	1450	11,5
LZZ 24.1616	–	61424.8016.1647			16000	1200	1650	13,9
LZZ 24.1618	–	61424.8016.1847			16000	1400	1850	15,7
LZZ 24.1620	–	61424.8016.2047			16000	1600	2050	17,4
LZZ 24.1622	–	61424.8016.2247			16000	1800	2250	17,8
LZZ 24.1624	–	61424.8016.2447			16000	2000	2450	19,5
Kop ø 28,3 mm								
LZZ 24.1312	61424.8013.1218	61424.8013.1248			13000	800	1250	6,7
LZZ 24.1314	61424.8013.1418	61424.8013.1448			13000	1000	1450	7,8
LZZ 24.1316	61424.8013.1618	61424.8013.1648			13000	1200	1650	9,7
LZZ 24.1318	61424.8013.1818	61424.8013.1848			13000	1400	1850	11,0
LZZ 24.1320	61424.8013.2018	61424.8013.2048			13000	1600	2050	12,2
LZZ 24.1322	61424.8013.2218	61424.8013.2248			13000	1800	2250	13,4
LZZ 24.1324	61424.8013.2418	61424.8013.2448			13000	2000	2450	14,6
LZZ 24.1612	61424.8016.1218	61424.8016.1248			16000	800	1250	9,9
LZZ 24.1614	61424.8016.1418	61424.8016.1448			16000	1000	1450	11,5
LZZ 24.1616	61424.8016.1618	61424.8016.1648			16000	1200	1650	13,9
LZZ 24.1618	61424.8016.1818	61424.8016.1848			16000	1400	1850	15,7
LZZ 24.1620	61424.8016.2018	61424.8016.2048			16000	1600	2050	17,4
LZZ 24.1622	61424.8016.2218	61424.8016.2248			16000	1800	2250	17,8
LZZ 24.1624	61424.8016.2418	61424.8016.2448			16000	2000	2450	19,5

LZG 24 → tandheugelkop

13.000 N

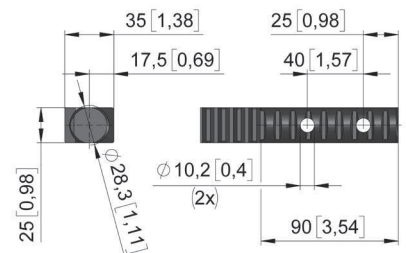
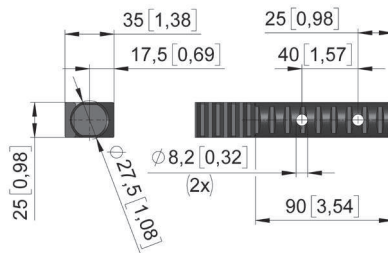
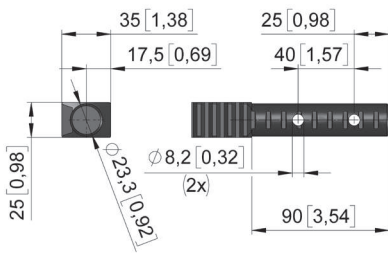
Ø 28,3 mm

1 boring horizontaal



Ø 23,3 mm // 27,5 mm // 28,3 mm

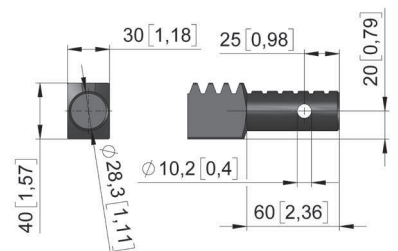
2 boringen verticaal



16.000 N

Ø 28,3 mm

1 boring horizontaal



Ø 23,3 mm // 27,5 mm // 28,3 mm

2 boringen verticaal

