

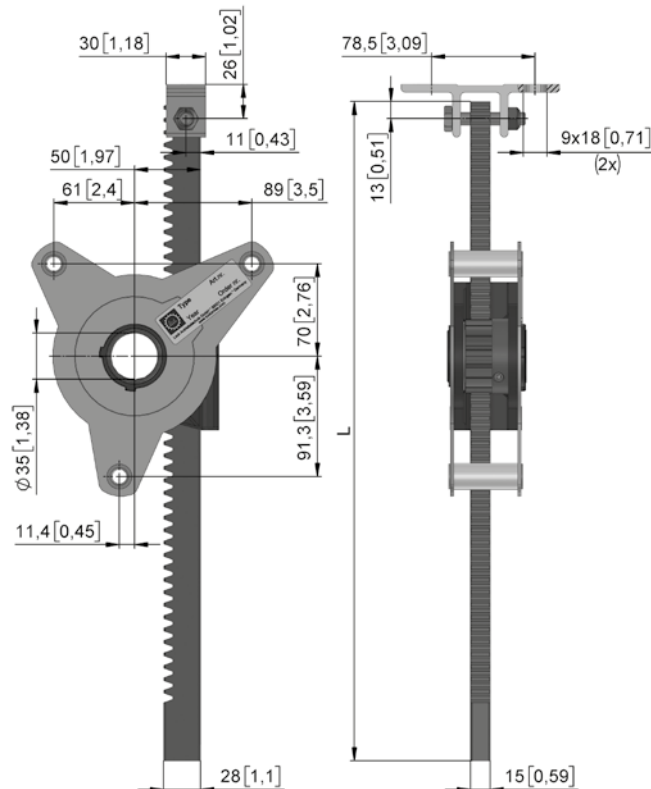
ZSG 15 // heugelaandrijving 1200 N



- Compacte heugelaandrijving om zware ramen/kleppen te bedienen. Ideale montagevriendelijke oplossing!
- Montagevoorbeelden: Ventilatie in breedkapkas (isolerende beglazing met slechts één tandheugel per vakmaat), grote hefnokken of lichtnokken in stallen.
- Stalen behuizing met tandheugelgeleiding van speciaal glijmateriaal, tandheugel 55° zwenkbaar. Aandrijfrondsel voor 1"-buis is gelijktijdig lagering voor aandrijfbuis, geen verdere lagers noodzakelijk!
- Raambeugel bij de levering inbegrepen.
- Tandheugel en rondsel van staal.
- Slaglengtes van 600–1800 mm. Speciale lengtes op aanvraag.
- Snelle montage met klemring en veiligheidsschroeven.
- Tandheugel-vet LUB 20 bij levering inbegrepen.
- U-beugel voor lengtecompensatie in een lengte van 175 mm als accessoires.

Opmerking:

- Haal de U-beugel-moer met 80 Nm aan!
- Haal de klemringschroeven met 15 Nm aan!



mm [inch]

ZSG 15 // aandrijving

1200 N



Versie	Art.nr.	F [N]	v [mm/n]	r [mm]	m [kg]
ZSG 15.1201	61515.1201.00	1200	151	24	1,4

ZSZ 15 // tandheugel

1200 N

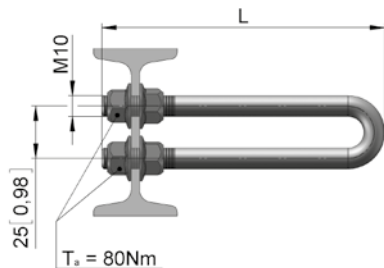


Versie	Art.nr.	F [N]	H [mm]	L [mm]	m [kg]
ZSZ 15.0665	61515.1297.0665	1200	600	800	2,8
ZSZ 15.0865	61515.1297.0865	1200	800	1000	3,5
ZSZ 15.1065	61515.1297.1065	1200	1000	1200	4,2
ZSZ 15.1265	61515.1297.1265	1200	1200	1400	4,8
ZSZ 15.1465	61515.1297.1465	1200	1400	1600	5,5
ZSZ 15.1665	61515.1297.1665	1200	1600	1800	6,2
ZSZ 15.1865	61515.1297.1865	1200	1800	2000	6,9

Accessoires



Versie	Art.nr.	Info	m [kg]
ZSG 15.9802	61515.1298.0201	U-beugel // L = 175 mm	0,3



mm [inch]