



DE IEN/ NL

# ZSG // AZD // EZD

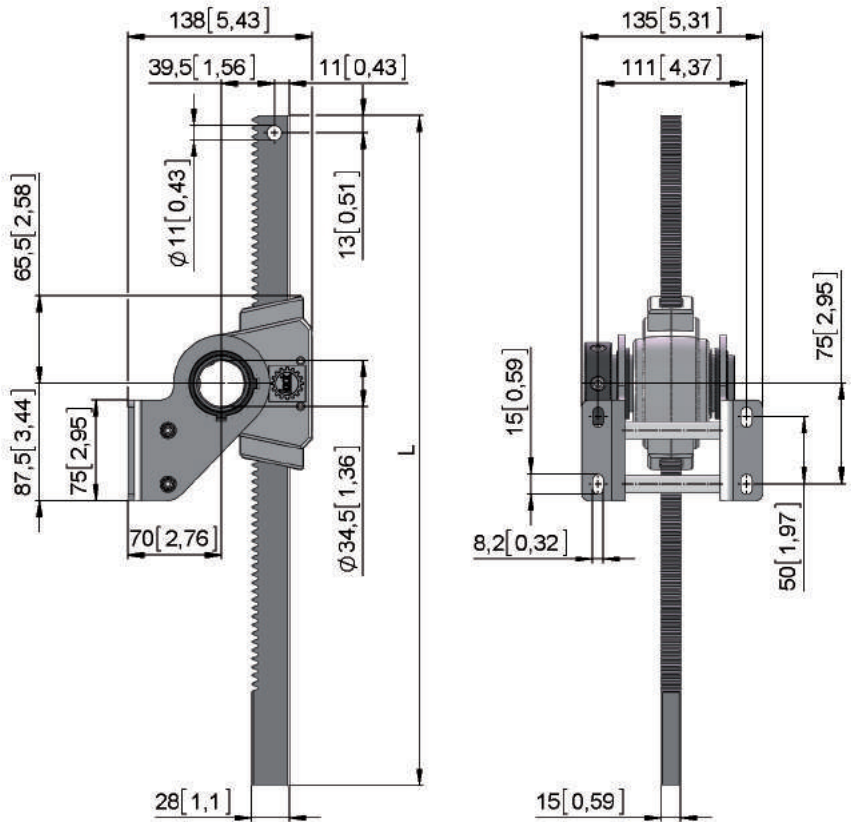


---

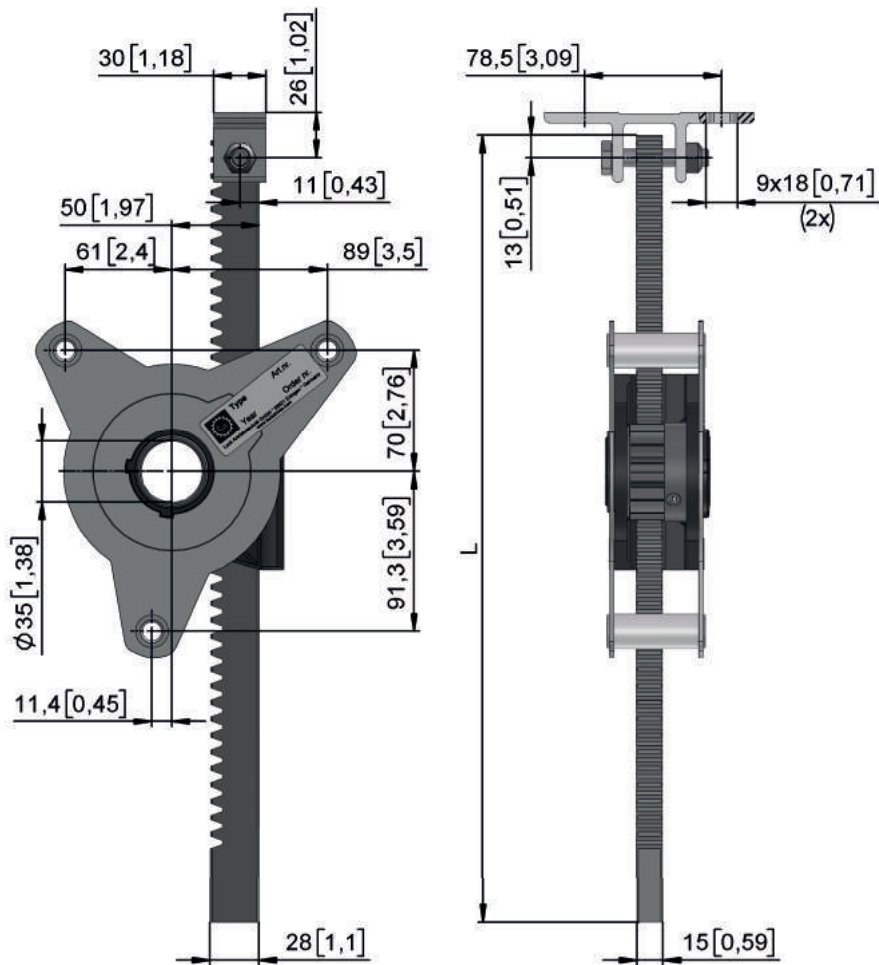
de.....	Seite	7
en.....	Page	19
nl.....	Pagina	31

Weitere Sprachen:  
Further languages:  
Overige talen:  
**[www.lockdrives.com](http://www.lockdrives.com)**

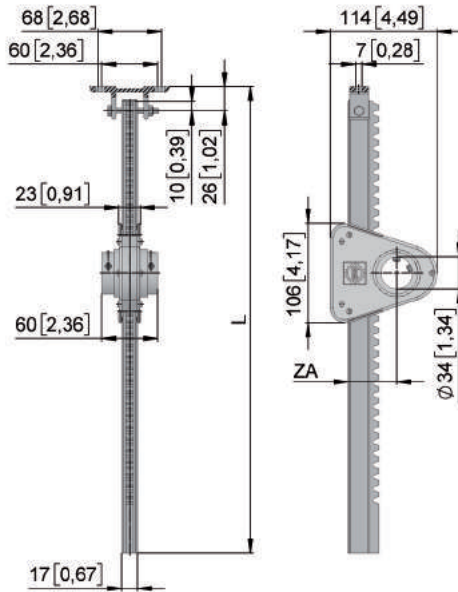
# ZSG 20



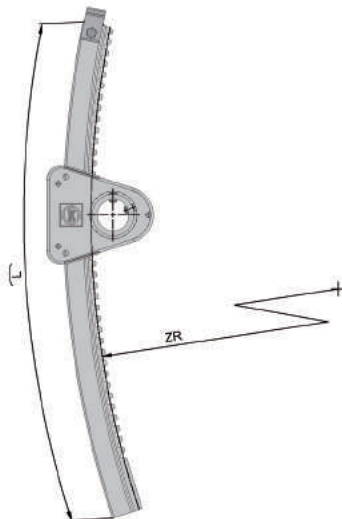
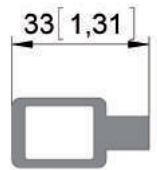
# ZSG 15



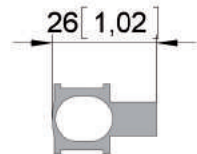
# AZD 03/05



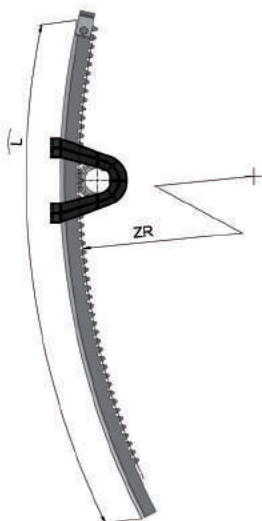
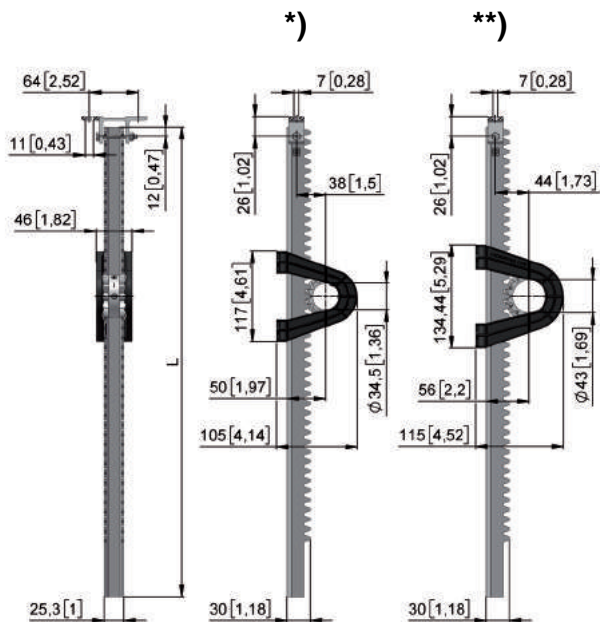
# AZZ 05



# AZZ 03



**EZD 51/52**  
**EZD 52 5/4"**





**Herzlichen Dank,**

dass Sie sich für ein Lock-Zahnstangengetriebe entschieden haben.

Als der führende Hersteller von Antriebstechnik für natürliche Lüftung und Schattierung sind wir den höchsten Qualitätsanforderungen unserer Kunden verpflichtet. Um diese hohen Anforderungen auch in der späteren Anwendung zu erreichen, bitten wir Sie bei der Installation und Einstellung die vorliegende Montageanleitung zu beachten.

Sollten trotzdem Fragen auftreten, können Sie sich gerne mit uns in Verbindung setzen. Die Rufnummern des Service-Teams sind:  
**Hotline Deutschland: +49 7371 9508-22**  
**Hotline Benelux: +31 174 212833**  
**Hotline North America: +1 (877) 562 5487**  
**Email Service: service@lockdrives.com**  
 Ihr Lock-Team

**Inhaltsverzeichnis**

1 Symbolerklärung und Sicherheitshinweise ..... 7

2 Bestimmungsgemäße Verwendung ..... 9

3 Montage ..... 10

4 Elektrischer Anschluss und Inbetriebnahme ..... 16

5 Inspektion und Wartung ..... 16

6 Demontage ..... 18

7 Ersatzteile und Teiletausch ..... 18

8 Gewährleistung ..... 18

**1 Symbolerklärung und Sicherheitshinweise**

**1.1 Symbolerklärung**

**Warnhinweise**



Warnhinweise im Text werden mit einem Warndreieck gekennzeichnet und umrandet.

Signalwörter am Beginn eines Warnhinweises kennzeichnen Art und Schwere der Folgen, falls die Maßnahmen zur Abwendung der Gefahr nicht befolgt werden.

- **HINWEIS** bedeutet, dass Sachschäden auftreten können.
- **VORSICHT** bedeutet, dass leichte bis mittelschwere Personenschäden auftreten können.
- **WARNUNG** bedeutet, dass schwere Personenschäden auftreten können.
- **GEFAHR** bedeutet, dass lebensgefährliche Personenschäden auftreten können.

**Wichtige Informationen**



Wichtige Informationen ohne Gefahren für Menschen oder Sachen werden mit dem nebenstehenden Symbol gekennzeichnet. Sie werden ebenfalls durch Linien umrandet.

**Weitere Symbole**

Symbol	Bedeutung
▶	Handlungsschritt
ZA	Abstand Außenseite Zahnstange - Mitte Antriebsrohr in mm
ZR	Zahnstangenradius
L	Länge der Zahnstange
*)	Antriebsrohr 1" (Außendurchmesser 33,7 mm [1,315"])
**)	Antriebsrohr 5/4" (Außendurchmesser 42,4 mm [1,66"])

Die Technischen Daten entnehmen Sie dem Typenschild des Zahnstangengetriebes und dem aktuellen Produktkatalog.

## 1.2 Sicherheitshinweise

### Allgemeine Sicherheitshinweise

Lesen Sie vor der Montage des Zahnstangengetriebes die Montageanleitung sorgfältig und vollständig durch.

Halten Sie die Reihenfolge der in der Montageanleitung aufgeführten Schritte strikt ein. Befolgen Sie alle Angaben der Montageanleitung, insbesondere alle Angaben zu Sicherheit, Betrieb, Wartung und Instandhaltung. Bewahren Sie die Montageanleitung über die gesamte Produktlebensdauer hinweg auf bzw. geben Sie diese an den Benutzer/Endkunden weiter.

- Bei **fehlerhafter** Montage, Inbetriebnahme, Wartung usw. sind aufgrund der großen Kraft des Zahnstangengetriebes Personen- und Sachschäden nicht auszuschließen.
- Beachten Sie zur Inbetriebnahme die Montage- und Betriebsanleitung von Elektroantrieben.
- Der Aufenthalt von Personen im Gefahrenbereich schwebender Lasten ist untersagt.
- Steht das Zahnstangengetriebe unter Belastung, dürfen keinesfalls Schrauben, Kupplungen oder sonstige Teile gelöst werden.
- Beachten Sie auch länderspezifische Vorschriften, Normen, Richtlinien sowie Sicherheits- und Unfallverhütungsvorschriften.

### Warnungen vor Risiken und Restrisiken

- Unterbrechen Sie vor allen Arbeiten am Zahnstangengetriebe oder an der Anlage die Stromversorgung und sichern diese gegen Wiedereinschalten, z. B. mit einem Schloss. Dies gilt auch für Hilfsstromkreise wie z. B. Endschalter oder Stillstandsheizung. Es ist nicht ausreichend, wenn die Steuerung auf „Halt“ geschaltet wird. Durch übergeordnete Funktionen wie z. B. Wind- oder Regenmeldung kann der Antrieb auch bei „Halt“-Stellung anlaufen.
- Bei Einhaltung aller technischen Vorgaben ist das Zahnstangengetriebe für eine Nutzungsdauer entsprechend Triebwerksgruppe 1CM nach DIN 15020 bei ZSG 15, ZSG 20, AZD 03/05 und EZD 51/52
- Anbauteile oder angetriebene Teile können eine niedrigere Nutzungsdauer als das Zahnstangengetriebe aufweisen.

- Die Zahnstangengetriebe verfügen nicht über Selbsthemmung (Selbsthemmung = Verharren der Abtriebswelle in ihrer Position nach Abschalten des Motors auch unter Belastung).
- Durch Anbauteile oder angetriebene Teile besteht Gefahr des Erfassens, Aufwickelns und Quetschens. Beachten Sie u. A. die Sicherheitsabstände nach EN 349 und ISO 13857 und sehen Sie angemessene Schutzmaßnahmen vor, z. B. Schutzeinrichtungen oder Totmannbetrieb.
- Trotz sorgfältiger Planung und Einhaltung aller Vorschriften können nicht alle Gefahren ausgeschlossen werden.

### 1.3 Qualifiziertes Personal

Alle nachfolgend beschriebenen Arbeiten sind von qualifiziertem Personal durchzuführen.

Qualifiziertes Personal sind Personen, die aufgrund ihrer Ausbildung, Erfahrung, Unterweisung (z. B. von Lock zertifizierte Installateure) sowie Kenntnisse über einschlägige Normen und Bestimmungen, Unfallverhütungsvorschriften und Betriebsverhältnisse von dem für die Sicherheit der Anlage Verantwortlichen berechtigt worden sind, die jeweils erforderlichen Tätigkeiten auszuführen und dabei mögliche Gefahren erkennen und vermeiden können.



## 2 Bestimmungsgemäße Verwendung

### 2.1 Verwendungszweck

Die genaue Produktbeschreibung der gelieferten Ausführung entnehmen Sie bitte dem Lieferschein und dem Typenschild.

Zahnstangengetriebe für Lüftung und Schattierung, zur

- Dachlüftung: linienförmig gelagerte Überkopfverglasungen, z. B. in Gewächshäusern, Gartencentern, Bürogebäuden, Hallen, Ställen, Lüftung in Foliengewächshäusern
- Seitenlüftung: linienförmig gelagerte Verglasungen, z. B. in Gewächshäusern, Fassaden, Hallen

Zahnstangengetriebe zum Positionieren von Klappen und Schiebern.

Sonderausführungen sind auf Anfrage erhältlich.

### 2.2 Einsatzbedingungen

Für die Verwendung des Zahnstangengetriebes gelten folgende Einsatzbedingungen:

- Kräfte, ergänzende Einbaumaße und weitere technische Daten siehe Typenschild und aktueller Produktkatalog.
- ZSG 15, AZD ..., EZD ...: Umgebungstemperaturbereich für Betrieb mit Standard-Antrieb:  $-5\text{ °C}$  bis  $+60\text{ °C}$
- ZSG 20: Umgebungstemperaturbereich für Betrieb mit Standard-Antrieb:  $-5\text{ °C}$  bis  $+70\text{ °C}$  (kurzzeitig bis  $105\text{ °C}$ )
- Einbaulage des Zahnstangengetriebe beliebig.
- Kräfte nur in Bewegungsrichtung der Zahnstange zulässig (Seitenkräfte nicht zulässig).
- Die Lebensdauer nimmt bei niedrigerer Belastung und kürzerer Betriebsdauer wesentlich zu.

Zur Erweiterung des Verwendungszwecks sind Sonderausführungen lieferbar.

### 2.3 Einschränkung der Verwendung

Es gelten folgende Einschränkungen für die Verwendung des Zahnstangengetriebes:

- Zahnstangengetriebe **nicht** mit Kräften belasten, die größer als die maximale Kraft  $F$  sind.
- Zahnstangengetriebe **nicht** mit Drehmomenten belasten, die größer als das maximale Drehmoment  $T$  sind.
- Zahnstangengetriebe **nicht** direkter Beregnung aussetzen.

Es ist verboten, bauliche Veränderungen am Zahnstangengetriebe durchzuführen. Bei Zuwiderhandlung übernimmt der Hersteller keine Haftung.

### 2.4 Missbrauch

Vor nachfolgendem Missbrauch wird ausdrücklich gewarnt:

- Zahnstangengetriebe **nicht** zum Heben von freischwebenden Lasten im Aufenthaltsbereich von Personen verwenden.
- Zahnstangengetriebe **nicht** zum Transport von Personen einsetzen (z. B. als Personenaufzugsantrieb oder ähnlichem).

### 2.5 Lagerung

Für die Lagerung müssen folgende Hinweise beachtet werden:

- Lagerung in gut belüftetem trockenem Raum.
- Schutz gegen Bodenfeuchtigkeit durch Lagerung im Regal oder auf Holzrost.
- Abdeckung zum Schutz gegen Staub und Schmutz.
- Unlackierte Flächen mit geeignetem Korrosionsschutzmittel behandeln.

### 2.6 Entsorgungshinweis

Verpackungsmaterialien sind Rohstoffe und somit wiederverwendbar. Bitte führen Sie diese im Interesse des Umweltschutzes einer ordnungsgemäßen Entsorgung zu.

### 3 Montage

Die Montage darf nur von qualifiziertem Personal ausgeführt werden.

#### 3.1 Montage ZSG 20

Führen Sie die Montage aus wie folgt:

- ▶ Die Fensterbügel am Fensterrahmen montieren (2 Schrauben M8, 2 U-Scheiben A 8,4 und 2 Muttern M8).
- ▶ Die Schwenkkonsole (1) mit 4 Schrauben M8 durch die Bohrungen stecken und am Stahlträger (oder Binder) des Gebäudes befestigen. Bei Einbau ohne Konsole die entsprechenden Stehlager mit 4 Schrauben M8 durch die Bohrungen stecken und am Stahlträger (oder Binder) des Gebäudes befestigen.



Nach der Montage müssen die Zähne der Zahnstange zum Drehpunkt der Lüftungs-  
klappe zeigen.



Die Anschraubfläche am Gebäude für die  
Konsole muss sauber, plan und gratfrei sein.

- ▶ Die Zahnstange (2) von unten in das Gehäuse (3) zwischen Ritzel (4) und Führung einführen und mit dem Fensterbügel an der Lüftungs-  
klappe verbinden. Den Bolzen mit Zahnstangenfett LUB 20 einfetten.



#### HINWEIS:

Zug- und Druckkräfte sind nur in Bewegungsrichtung der Zahnstange zulässig. Die Beanspruchung der Zahnstange mit Seiten- und Querkräften ist nicht zulässig!

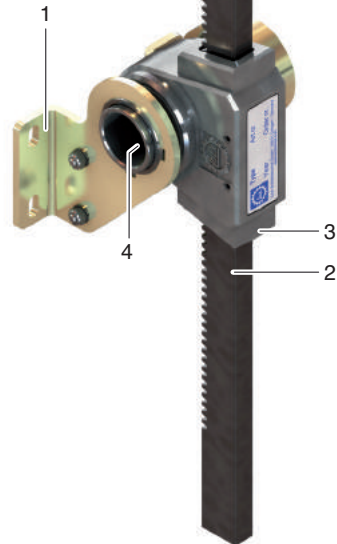
- ▶ Die Ritzel (4) auf das Antriebsrohr schieben und mit dem Elektroantrieb kuppeln. Auf genaues Fluchten des Antriebsstranges (Elektroantrieb und Antriebsrohre) achten.



#### HINWEIS:

Antriebsrohr, Klemmring und Zahnstange dürfen die Konstruktion nicht berühren.

- ▶ Das Gehäuse mit der Zahnstange so ausrichten, dass zwischen Antriebsrohr und Zahnstange ein Winkel von 90 ° entsteht. Die Zahnstange muss dabei mittig im Fensterbügel ausgerichtet sein.
- ▶ Beide Gewindestifte zuerst einlegen, dann gleichmäßig festschrauben (Anzugsmoment 25 Nm).
- ▶ Die Zahnstange allseitig und auf ganzer Länge mit dem mitgelieferten Zahnstangenfett LUB 20 einfetten. Nach dem kompletten Öffnungs- und Schließvorgang das überschüssige Fett abstreifen.



### 3.2 Montage ZSG 15

Führen Sie die Montage aus wie folgt:

- ▶ Die Fensterbügel am Fensterrahmen montieren (2 Schrauben M8, 2 U-Scheiben A 8,4 und 2 Muttern M8).
- ▶ Zwei U-Bügel (4) durch das Gehäuse (1) stecken und an jedem Gewinde eine Sicherungsmutter aufschrauben, so dass die geriffelte Seite zum Binder zeigt.
- ▶ Das Gehäuse (1) mit U-Bügel am Binder befestigen.



Nach der Montage müssen die Zähne der Zahnstange zum Drehpunkt der Lüftungs-klappe zeigen.



Die Anschraubflächen am Binder müssen sauber, plan und gratfrei sein.

- ▶ Die Sicherungsmuttern auf der Gehäuseseite so zustellen, dass der U-Bügel waagrecht (d. h. parallel zum Antriebsrohr) festgeschraubt werden kann.
- ▶ Die Sicherungsmuttern auf der Gegenseite mit einem Anzugsmoment 80 Nm festziehen und anschließend auf festen Sitz prüfen. Das Zahnstangengetriebe muss auf den U-Bügel leicht verschiebbar sein.
- ▶ Die Zahnstange (2) von unten in das Gehäuse (1) zwischen Ritzel und Führung einführen und mit dem Fensterbügel an der Lüftungs-klappe verbinden. Die Schraube mit Zahnstangenfett LUB 20 einfetten.



#### HINWEIS:

Zug- und Druckkräfte sind nur in Bewegungsrichtung der Zahnstange zulässig. Die Beanspruchung der Zahnstange mit Seiten- und Querkräften ist nicht zulässig!

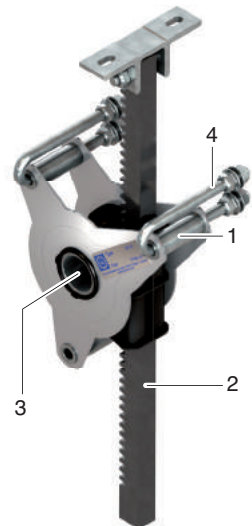
- ▶ Das Antriebsrohr durch die Zahnstangengetriebe führen und mit dem Elektroantrieb verbinden. Auf genaues Fluchten des Antriebsstranges (Elektroantrieb und Antriebsrohre) achten.



#### HINWEIS:

Antriebsrohr, Gehäuse und Zahnstange dürfen die Konstruktion nicht berühren.

- ▶ Das Gehäuse mit der Zahnstange so ausrichten, dass zwischen Antriebsrohr und Zahnstange ein Winkel von 90 ° entsteht. Die Zahnstange muss dabei mittig im Fensterbügel ausgerichtet sein.
- ▶ Kontrollieren, ob das Gehäuse auf dem U-Bügel beidseitig eine Ausdehnungsmöglichkeit hat. Andernfalls längere Bügel verwenden.
- ▶ Die Gewindestifte zum Klemmen mit 15 Nm gleichmäßig anziehen.
- ▶ Die Zahnstange und das Ritzel allseitig und auf ganzer Länge mit dem mitgelieferten Zahnstangenfett LUB 20 einfetten. Nach dem kompletten Öffnungs- und Schließvorgang das überschüssige Fett abstreifen.



### 3.3 Montage AZD 03/AZD 05

Führen Sie die Montage aus wie folgt:

- ▶ Die Fensterbügel am Fensterrahmen montieren (2 Schrauben M6, 2 U-Scheiben A 6,4 und 2 Muttern M6).
- ▶ Im Wechsel ein Zahnstangengetriebe und ein Lager auf das Antriebsrohr schieben, und das Antriebsrohr mit dem Elektroantrieb koppeln.
- ▶ Die Lager befestigen. Auf genaues Fluchten des Antriebsstranges (Elektroantrieb und Antriebsrohre) achten.
- ▶ Ein Zahnstangengetriebe jeweils in der Nähe eines Lagers montieren.



Nach der Montage müssen die Zähne der Zahnstange zum Drehpunkt der Lüftungs-  
klappe zeigen.

- ▶ Die Zahnstange (2) von unten in das Gehäuse (1) zwischen Ritzel und Führung einführen und mit dem Fensterbügel an der Lüftungs-  
klappe verbinden. Die Schraube mit Zahnstangenfett LUB 20 einfetten.
- ▶ Die Zahnstange mittig im Fensterbügel ausrichten.



#### HINWEIS:

Zug- und Druckkräfte sind nur in Bewegungsrichtung der Zahnstange zulässig. Die Beanspruchung der Zahnstange mit Seiten- und Querkräften ist nicht zulässig!

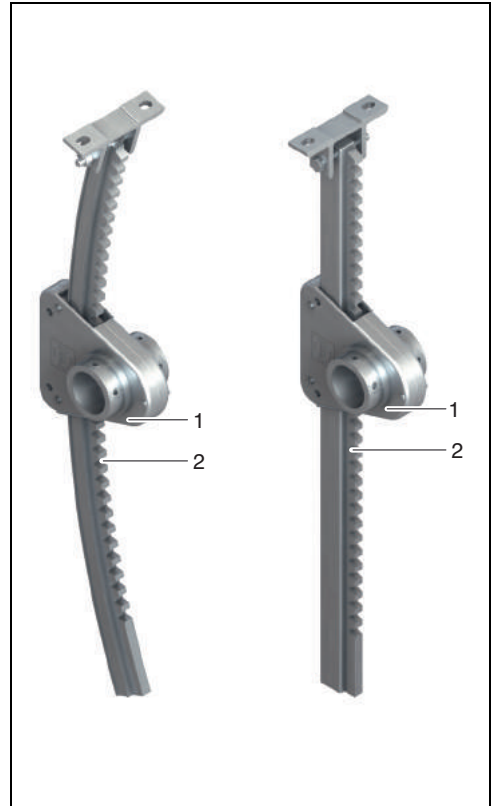


#### HINWEIS:

Antriebsrohr, Gehäuse und Zahnstange dürfen die Konstruktion nicht berühren.

- ▶ Die Gewindestifte in 2-Nm-Schritten bis zu einem maximalen Drehmoment von 8 Nm festziehen. Im Rahmen einer Wartung die Gewindestifte nur mit 6 Nm festziehen.

- ▶ Die Zähne der Zahnstange auf ganzer Länge mit dem mitgelieferten Zahnstangenfett LUB 20 einfetten; den **Zahnstangenrücken nicht einfetten**. Nach dem kompletten Öffnungs- und Schließvorgang das überschüssige Fett abstreifen.



### 3.4 Montage EZD 51

Führen Sie die Montage aus wie folgt:

- ▶ Die Fensterbügel am Fensterrahmen montieren (2 Schrauben M6, 2 U-Scheiben A 6,4 und 2 Muttern M6).
- ▶ Im Wechsel ein Zahnstangengetriebe und ein Lager auf das Antriebsrohr schieben, und das Antriebsrohr mit dem Elektroantrieb koppeln.
- ▶ Die Lager befestigen. Auf genaues Fluchten des Antriebsstranges (Elektroantrieb und Antriebsrohre) achten.
- ▶ Ein Zahnstangengetriebe jeweils in der Nähe eines Lagers montieren.



Nach der Montage müssen die Zähne der Zahnstange zum Drehpunkt der Lüftungs-klappe zeigen.

- ▶ Die Zahnstange (2) von unten in das Gehäuse (1) zwischen Ritzel und Führung einführen und mit dem Fensterbügel an der Lüftungs-klappe verbinden. Die Schraube mit Zahnstangenfett LUB 20 einfetten.
- ▶ Die Zahnstange mittig im Fensterbügel ausrichten.



#### HINWEIS:

Zug- und Druckkräfte sind nur in Bewegungsrichtung der Zahnstange zulässig. Die Beanspruchung der Zahnstange mit Seiten- und Querkraften ist nicht zulässig!

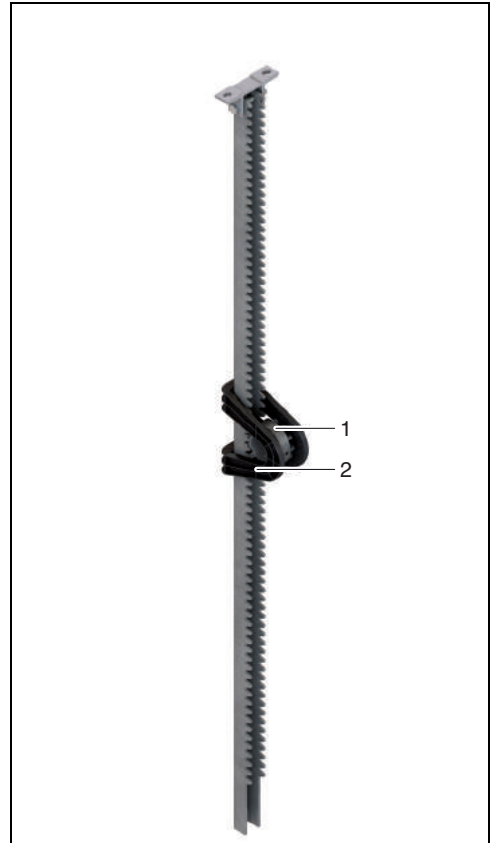


#### HINWEIS:

Antriebsrohr, Gehäuse und Zahnstange dürfen die Konstruktion nicht berühren.

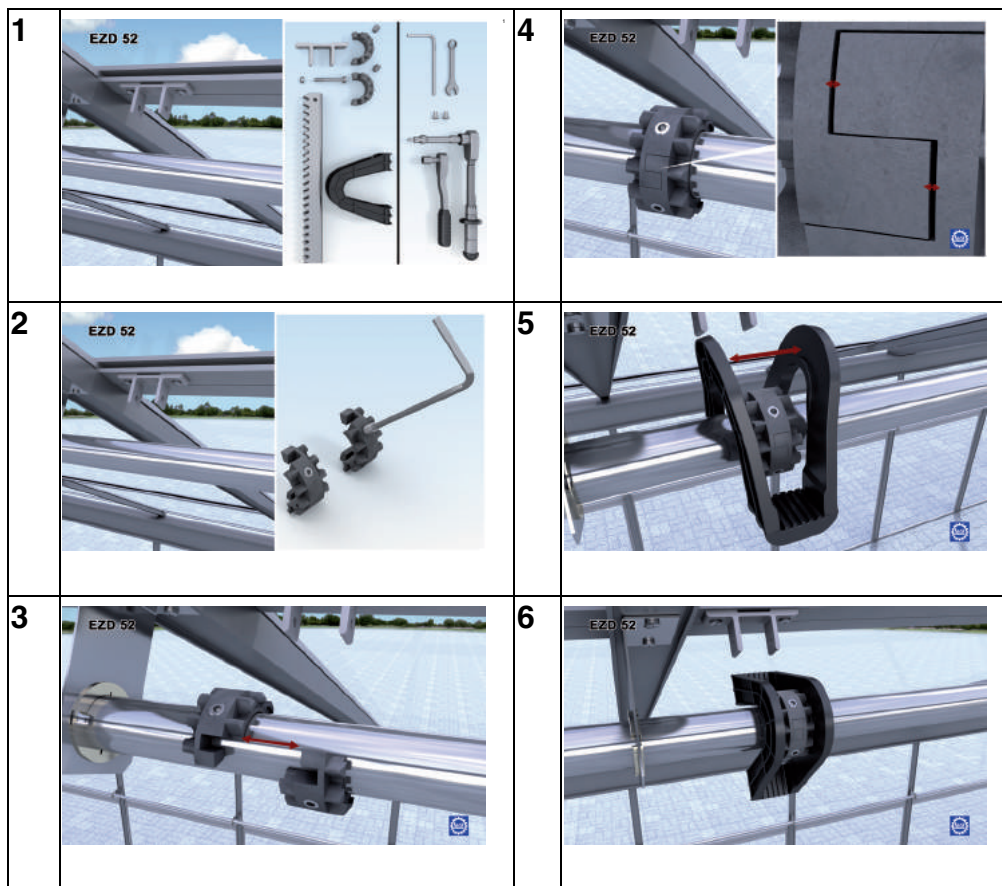
- ▶ Die Gewindestifte in 2-Nm-Schritten bis zu einem maximalen Drehmoment von 12 Nm festziehen.

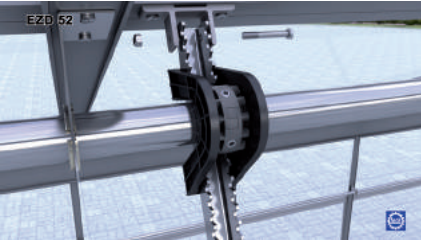
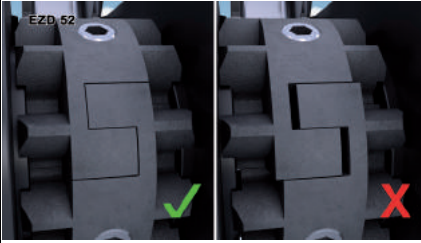


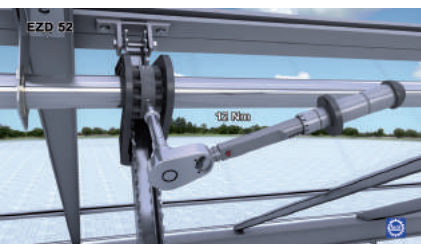
- ▶ Die Zähne der Zahnstange und des Ritzels auf ganzer Länge mit dem mitgelieferten Zahnstangenfett LUB 20 einfetten. Nach dem kompletten Öffnungs- und Schließvorgang das überschüssige Fett abstreifen.



### 3.5 Montage EZD 52

Führen Sie die Montage aus wie in den nachfolgenden Bildern gezeigt:



7		10	
8		11	
9			



Unter <https://www.youtube.com/watch?v=pdvjJIWE8ho> finden Sie im Internet eine Animation zur Montage.



- Die Zähne der Zahnstange und des Ritzels auf ganzer Länge mit dem mitgelieferten Zahnstangenfett LUB 20 einfetten. Nach dem kompletten Öffnungs- und Schließvorgang das überschüssige Fett abstreifen.

## 4 Elektrischer Anschluss und Inbetriebnahme

### 4.1 Elektrischer Anschluss

Der Anschluss und die Inbetriebnahme dürfen nur von qualifiziertem Personal ausgeführt werden.

Der elektrische Anschluss des Antriebs darf erst nach Montage des Lüftungssystems erfolgen.

Beachten Sie die Montage- und Betriebsanleitungen des Elektroantriebs.

### 4.2 Inbetriebnahme

Beachten Sie die Sicherheitshinweise im Abschnitt „Sicherheitshinweise“, Seite 8.

Führen Sie nach erfolgter Montage einen Probelauf durch.

- ▶ Verlassen und räumen Sie den Gefahrenbereich vor der Inbetriebnahme des Lüftungssystems.

## 5 Inspektion und Wartung

Inspektions- und Wartungsarbeiten dürfen nur von qualifiziertem Personal ausgeführt werden.



### GEFAHR:

Lebensgefahr durch herabfallende Gegenstände!

Durch herabfallende Gegenstände kann eine Gefährdung für Personen ausgehen.

- ▶ Sichern Sie den Gefahrenbereich durch Abschränkbander ab.



### GEFAHR:

Lebensgefahr durch elektrische oder mechanische Kräfte!

Durch übergeordnete Funktionen wie z. B. Wind- oder Regenmeldung kann der Antrieb bei „Halt“-Stellung unkontrolliert anlaufen.

- ▶ Unterbrechen Sie vor allen Arbeiten am Zahnstangengetriebe oder an der Anlage die Stromversorgung und sichern diese gegen Wiedereinschalten, z. B. mit einem Schloss. Dies gilt auch für Hilfsstromkreise wie z. B. Endschalter, Stillstandheizung oder Frequenzumrichter. Es ist nicht ausreichend, wenn die Steuerung auf „Halt“ geschaltet wird.

### 5.1 Wartungsfristen

Beachten Sie die gesetzlich oder sonstige vorgeschriebene Wartungsintervalle.

Zeitraum	Arbeiten
12 Monate	<ul style="list-style-type: none"> <li>– Allseitige Sichtprüfung der Zahnstange auf Verschleiß</li> <li>– Zahnstange fetten mit Zahnstangenfett LUB 20, siehe Abschnitt 5.2.2</li> <li>– Verbindung Zahnstange an Bewegungselement (z. B. Drahtseil, Gestänge...) auf festen Sitz und Verschleiß prüfen, ggf. festziehen oder austauschen</li> <li>– festen Sitz des Zahnstangengetriebes prüfen, ggf. nachziehen</li> <li>– Schrauben des Klemmrings auf festen Sitz prüfen</li> </ul>



## 5.2 Wartungsschritte

### 5.2.1 Wartung Zahnstange und Zahnstangengetriebe

- ▶ Fahren Sie das Zahnstangengetriebe in eine lastfreie Position.



Für die nachfolgenden Arbeiten muss sichergestellt sein, dass sich die Last nach dem Abkuppeln des Antriebs nicht selbständig in Bewegung setzen kann.

- ▶ Kuppeln Sie die Zahnstange von den Bewegungselementen ab.
- ▶ Führen Sie eine Verschleißkontrolle an der Zahnstange, insbesondere an der Verzahnung und am Ritzel durch. Tauschen Sie das Zahnstangengetriebe aus bei:
  - deutlich fühlbarer Riefenbildung
  - Spanantrieb
  - spitzen Zahnköpfen.
- ▶ Führen Sie folgende Wartungsschritte durch:
  - Prüfung des Laufspiels der Zahnstange durch axiales Schieben: maximal zulässiges Laufspiel 2 mm
  - Verschleißprüfung der Zähne und des Rückens der Zahnstange (Vergleich mit unbenutztem Teil)
  - Entfernung von altem Fett und Spänen.
- ▶ Prüfen Sie Gewindestifte, Fensterbügel-Bolzen und Fensterbügel auf festen Sitz.
- ▶ Ziehen Sie die Gewindestifte mit folgenden Drehmomenten nach:
  - ZSG 15: 15 Nm
  - ZSG 20: 25 Nm
  - AZD 03/05: 6 Nm
  - EZD 51/52: 12 Nm
- ▶ Bei geringem Spiel und wenig Verschleiß fetten Sie die Zahnstange mit Zahnstangenfett LUB 20. Beachten Sie dazu die Schmieranweisungen im Abschnitt 5.2.2. Bewegen Sie dabei die Zahnstange auf und ab. Streifen Sie das überschüssige Fett nach einem kompletten Öffnungs- und Schließvorgang ab.

- ▶ Fetten Sie das Ritzel des Zahnstangengetriebes und die Fensterbügel-Bolzen mit Zahnstangenfett LUB 20 ein.

### 5.2.2 Schmierung der Zahnstange



#### VORSICHT:

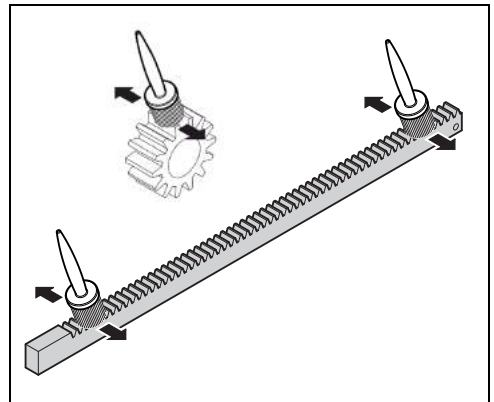
Rutschgefahr durch abtropfendes Fett!

Durch abtropfendes Fett kann eine Gefährdung für Personen ausgehen.

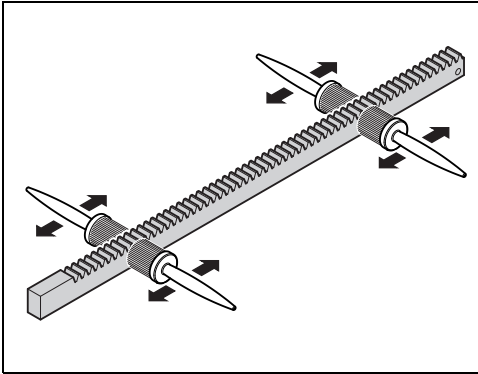
- ▶ Tragen Sie nur einen dünnen Schmierfilm mittels Pinsel auf.

#### Schmierung der Zähne bei:

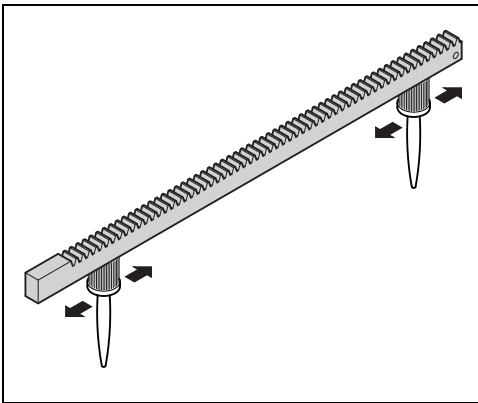
**ZSG 15/20, AZD 03/05**(nur Zahnstange), **EZD 51/52**



**Seitliche Schmierung bei:**  
ZSG 15/20, AZD 03/05, EZD 51/52



**Schmierung des Zahnstangenrückens nur bei:**  
ZSG 15/20, EZD 51/52; nicht bei AZD ...



### 5.3 Reinigung

- ▶ Entfernen Sie vorsichtig groben Schmutz. Verwenden Sie dazu niemals scharfe oder spitze Gegenstände!
- ▶ Verwenden Sie für eine feuchte Reinigung eine weiche Bürste und wenig Wasser. Achten Sie darauf, dass kein Wasser ins Zahnstangengetriebe eindringt. Dadurch kann das Zahnstangengetriebe beschädigt werden.

- ▶ Die Verwendung von Lösungsmitteln oder aggressiven Reinigungsmitteln ist nicht zulässig. Es besteht die Gefahr, dass die Dichtungen angegriffen werden und diese dadurch schneller altern.
- ▶ Die Reinigung des Zahnstangengetriebes mit einem Hochdruckreiniger ist nicht zulässig. Es besteht die Gefahr, dass Wasser in das Zahnstangengetriebe eindringt.

## 6 Demontage

Die Demontage darf nur von qualifiziertem Personal ausgeführt werden.

## 7 Ersatzteile und Teiletausch

Der Teiletausch darf nur von qualifiziertem Personal ausgeführt werden.

Verwenden Sie nur Original-Ersatzteile und Original-Schmiermittel.

## 8 Gewährleistung

Die Gewährleistungsfristen und -bedingungen sind den Allgemeinen Geschäftsbedingungen zu entnehmen.

Grundlage der Gewährleistungsfrist ist die angegebene Nutzungsdauer des Zahnstangengetriebes entsprechend der Triebwerksgruppe unter Einhaltung aller technischer Vorgaben.

**Änderungen vorbehalten.**



**Thank you,**  
for choosing a Lock rack & pinion unit.

As the leading manufacturer for natural ventilation and shading, we are committed to achieving the highest quality demands from our customers. We ask you to follow these Installation Instructions during installation and setting in order to satisfy these high demands during later application as well.

Please contact us should any questions arise. To call the Service Team:

- Hotline Germany: +49 7371 9508-22**
  - Hotline Benelux: +31 174 212833**
  - Hotline North America: +1 (877) 562 5487**
  - Email Service: service@lockdrives.com**
- Your Lock Team

## Contents

1	Explanation of Symbols and Safety Information	19
2	Intended Use	21
3	Installation	22
4	Electrical Connection and Start-Up	28
5	Inspection and Maintenance	28
6	Dismantling	30
7	Spare Parts and Replacement	30
8	Warranty	30

# 1 Explanation of Symbols and Safety Information

## 1.1 Explanation of symbols

### Warning information



Warnings included in the text are marked with a triangular icon and the text framed.

Signal words at the start of the warning information indicate the type and severity of consequences when measures to prevent risks are not followed.

- **NOTICE** means property damage can occur.
- **CAUTION** means light or medium personal injuries can occur.
- **WARNING** means serious personal injuries can occur.
- **DANGER** means personal injuries dangerous to life can occur.

### Important information



Important information without risks for persons or property are identified with the symbol shown. The information is also framed.

### Further symbols

Symbol	Significance
▶	Activity
ZA	Distance rack outer side - drive tube center in mm
ZR	Rack radius
L	Rack length
*)	Drive tube 1" (outer diameter 33.7 mm [1,315"])
**)	Drive tube 5/4" (outer diameter 42.4 mm [1,66"])

Refer to the rack & pinion unit type plate and the current product catalogue for technical data.

## 1.2 Safety information

### General safety information

Before installing the rack & pinion unit, read the Installation Instructions carefully and thoroughly. Follow the sequence of steps in the Installation Instructions exactly. Follow all specifications in the Installation Instructions, in particular, all details concerning safety, operation, maintenance and repair. Keep the Installation Instructions during the complete production service life and/or pass them on to the user/end customer.

- Injuries to persons or material damage cannot be excluded in the case of **incorrect** assembly, start-up, maintenance, etc. owing to the high force of the rack & pinion unit.
- Observe the Installation and Operating Instructions for electric drive during start-up.
- Persons are not permitted to be present in the danger zone of suspended loads.
- Screws, couplings or other parts may never be loosened while the rack & pinion unit is under load.
- Also observe local national regulations, standards and guidelines as well as safety and accident prevention regulations.

### Warnings on risks and residual risks

- Disconnect the power supply before carrying out any work on the rack & pinion unit and secure the rack & pinion unit against being switched on again, e.g. with a lock. This also applies to auxiliary power lines such as limit switches or standstill heating. Just switching the control to “Stop” is not sufficient. The drive can move even in the “Stop” position as a result of higher ranking functions such as wind or rain signals.
- When all technical specifications are complied with, the rack & pinion unit is designed for a service life conforming to drive group 1CM according to DIN 15020 for ZSG 15, ZSG 20, AZD 03/05 and EZD 51/52
- Attachments or driven parts can have shorter service lives than the rack & pinion unit
- The rack & pinion units do not have a self-locking device (self-locking = the output shaft remains in its position after the motor is switched off, even under load).

- There is a danger of becoming entangled or crushed by attachments or driven parts. Observe, among others, safety distances according to DIN EN 349 and ISO 13857 and plan suitable protective measures, e. g. protective equipment or dead man operation.
- Despite careful planning and maintaining all regulations, not all risks can be excluded.

### 1.3 Qualified personnel

All the work described in the following must be carried out by qualified personnel.

Qualified persons are those who, based on their training, experience or instruction (e. g. installers certified by Lock) as well as their knowledge of relevant standards, regulations, accident prevention rules and plant conditions, are authorized by those responsible for plant safety to carry out such work, and can recognise and avoid possible risks.

## 2 Intended Use

### 2.1 Application

For the exact product description of the delivered version, see the delivery note and type plate.

Rack & pinion unit for ventilation and shading, for

- Roof ventilation: Ridge-mounted overhead glazing, e. g. greenhouses, garden centres, offices, halls, animal sheds, ventilation for multispans greenhouses
- Side ventilation: Ridge-mounted overhead glazing, e. g. greenhouses, facades, halls

Rack & pinion unit to position flaps and sliders.

Special designs are available on request.

### 2.2 Operating conditions

The following operating conditions apply when using the rack & pinion unit:

- Refer to the type plate and relevant product catalogue for forces, supplementary installation dimensions and further technical data.
- ZSG 15, AZD ..., EZD ...: Ambient temperature range for operation with standard drive:  $-5\text{ °C}$  to  $+60\text{ °C}$
- ZSG 20: Ambient temperature range for operation with standard drive:  $-5\text{ °C}$  to  $+70\text{ °C}$  (short peaks to  $105\text{ °C}$ )
- The rack & pinion unit can be installed in any position
- Forces are only permitted in the rack's direction of movement (lateral forces are prohibited).
- Lower loads and shorter power-on times considerably lengthen the service life.

Special versions are available to extend the application options.

### 2.3 Restrictions in usage

The following restrictions are applicable for rack & pinion unit usage:

- Do **not** apply forces greater than the maximum force  $F$  to the rack & pinion unit.
- Do **not** load the rack & pinion unit with torques greater than the maximum torque  $T$ .
- Do **not** subject the rack pinion unit to direct rain-fall/overhead irrigation.

Constructional alterations/modifications to the rack & pinion unit are prohibited. The manufacturer accepts no liability for any violation thereof.

### 2.4 Misuse

Explicit warning is given for misuse under the following circumstances:

- Do **not** use the rack & pinion unit to lift free-hanging loads in areas where persons are present.
- Do **not** use the rack & pinion unit for transporting people (e.g. as passenger lift or similar).

### 2.5 Storage

Observe the following information on storage:

- Store in a well ventilated, dry room.
- Protect against ground dampness by storing on shelves or wooden grates.
- Cover to protect against dust and dirt.
- Treat unpainted surfaces with suitable anticorrosive agents.

### 2.6 Note on disposal

Packaging materials are raw materials and as such suitable for recycling. Please ensure proper disposal to help protect the environment.

### 3 Installation

Only allow qualified personnel to carry out installation work.

#### 3.1 Installing the ZSG 20

Carry out installation as follows:

- ▶ Fit the window bracket on the window frame (2 M8 screws, 2 U-washers A 8.4 and 2 M8 nuts).
- ▶ Insert 4 M8 screws in the drill holes of swivel bracket (1) and fasten to the steel holder (or binder) of the building. When fitting without the bracket, insert 4 M8 screws in the corresponding bearing block and fasten to the steel holder (or binder) of the building.



The teeth of the rack must point towards the pivot point of the ventilation flap after fitting.



The mounting surface for the bracket on the building must be clean, level and free of burrs.

- ▶ Insert rack (2) from below into housing (3) between pinion (4) and guide and connect to the ventilation flap with the window bracket. Grease the bolt with LUB 20 rack grease.



#### NOTICE:

Tensile and compressive forces are only permitted in the rack's direction of movement. Lateral or transverse forces on the rack are prohibited!

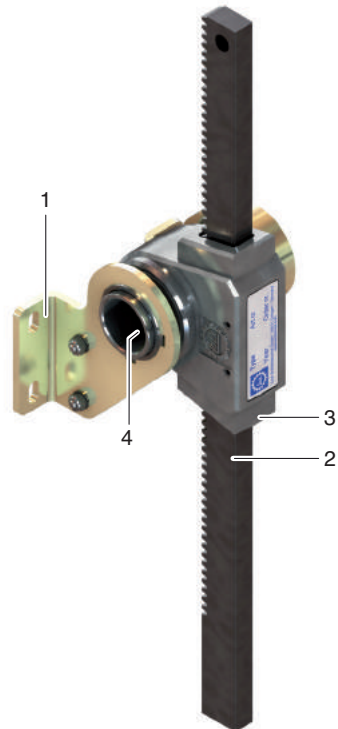
- ▶ Push pinion (4) onto the drive tube and couple to the power drive. Ensure exact alignment of the drive train (power drive and drive tube).



#### NOTICE:

The drive tube, clamping ring and rack must not touch the construction.

- ▶ Align the housing with the rack so that the drive tube and rack are at an angle of 90°. The rack must be aligned centred in the window bracket.
- ▶ First position both threaded pins and then tighten evenly (tightening torque 25 Nm).
- ▶ Grease the rack on all sides and along the whole length with rack grease LUB 20 delivered with the rack. Wipe off excess grease after the complete opening and closing process.



### 3.2 Installing the ZSG 15

Carry out installation as follows:

- ▶ Fit the window bracket on the window frame (2 M8 screws, 2 U-washers A 8.4 and 2 M8 nuts).
- ▶ Insert two U-brackets (4) through housing (1) and screw a lock nut onto each thread so that the grooved surface points to the binder.
- ▶ Fasten housing (1) with the U-brackets to the binder.



The teeth of the rack must point towards the pivot point of the ventilation flap after fitting.



The mounting surfaces for the binder must be clean, level and free of burrs.

- ▶ Adjust the lock nuts on the housing side so that the U-brackets can be screwed tight horizontal (i.e. parallel to the drive tube).
- ▶ Tight the lock nuts on the opposite side with 80 Nm tightening torque and then check for firm seating. The rack & pinion unit must be easy to shift on the U-brackets.
- ▶ Insert rack (2) from below into housing (1) between pinion and guide and connect to the ventilation flap with the window bracket. Grease the screw with LUB 20 rack grease.



**NOTICE:**

Tensile and compressive forces are only permitted in the rack's direction of movement. Lateral or transverse forces on the rack are prohibited!

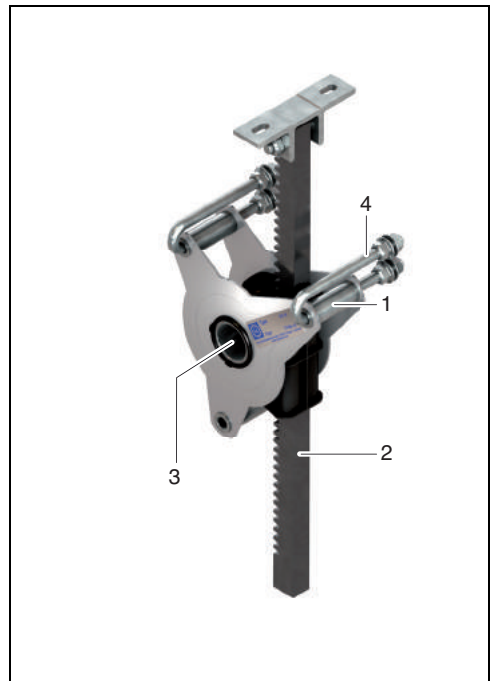
- ▶ Guide the drive tube through the rack and pinion unit and connect to the power drive. Ensure exact alignment of the rack (power drive and drive tube).



**NOTICE:**

The drive tube, housing and rack must not touch the construction.

- ▶ Align the housing with the rack so that the drive tube and rack are at an angle of 90°. The rack must be aligned centred in the window bracket.
- ▶ Check that the housing has room to expand on both sides on the U-bracket. Otherwise use a longer bracket.
- ▶ Tighten the threaded pins with 15 Nm to clamp.
- ▶ Grease the rack and the pinion on all sides and along the whole length with rack grease LUB 20 delivered with the rack. Wipe off excess grease after the complete opening and closing process.



### 3.3 Installing the AZD 03/AZD 05

Carry out installation as follows:

- ▶ Fit the window bracket on the window frame (2 M6 screws, 2 U-washers A 6.4 and 2 M6 nuts).
- ▶ Push one rack & pinion unit and then one bearing alternately onto the drive tube and connect the drive tube to the power drive.
- ▶ Fasten the bearing. Ensure exact alignment of the drive train (power drive and drive tube).
- ▶ Fit one rack & pinion unit, respectively, close to a bearing.



The teeth of the rack must point towards the pivot point of the ventilation flap after fitting.

- ▶ Insert rack (2) from below into housing (1) between pinion and guide and connect to the ventilation flap with the window bracket. Grease the screw with LUB 20 rack grease.
- ▶ Align the rack centred in the window bracket.



#### NOTICE:

Tensile and compressive forces are only permitted in the rack's direction of movement. Lateral or transverse forces on the rack are prohibited!

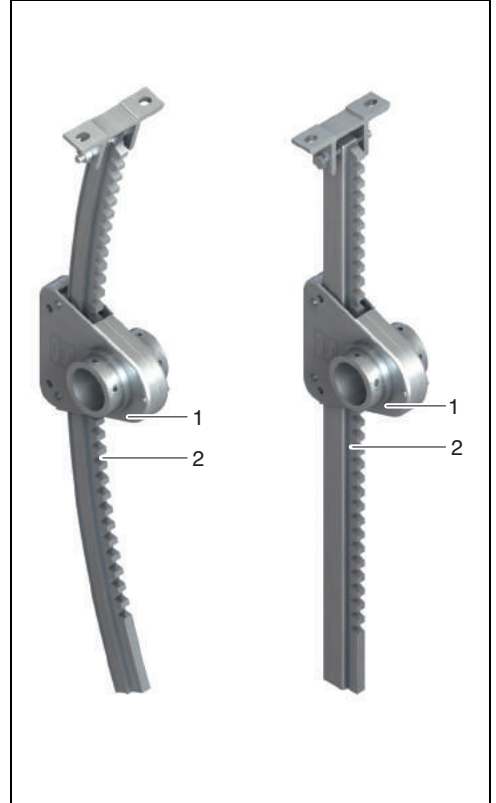


#### NOTICE:

The drive tube, housing and rack must not touch the construction.

- ▶ Tighten the threaded pins in 2 Nm steps up to a maximum torque of 8 Nm. Only tighten the threaded pins with 6 Nm during maintenance.

- ▶ Grease the rack along the whole length with rack grease LUB 20 delivered with the rack; **do not grease the back of the rack**. Wipe off excess grease after one complete opening and closing process.





### 3.4 Installing the EZD 51

Carry out installation as follows:

- ▶ Fit the window bracket on the window frame (2 M6 screws, 2 U-washers A 6.4 and 2 M6 nuts).
- ▶ Push one rack & pinion unit and then one bearing alternately onto the drive tube and connect the drive tube to the power drive.
- ▶ Fasten the bearing. Ensure exact alignment of the drive train (power drive and drive tube).
- ▶ Fit one rack & pinion unit, respectively, close to a bearing.



The teeth of the rack must point towards the pivot point of the ventilation flap after fitting.

- ▶ Insert rack (2) from below into housing (1) between pinion and guide and connect to the ventilation flap with the window bracket. Grease the screw with LUB 20 rack grease.
- ▶ Align the rack centred in the window bracket.



**NOTICE:**

Tensile and compressive forces are only permitted in the rack's direction of movement. Lateral or transverse forces on the rack are prohibited!

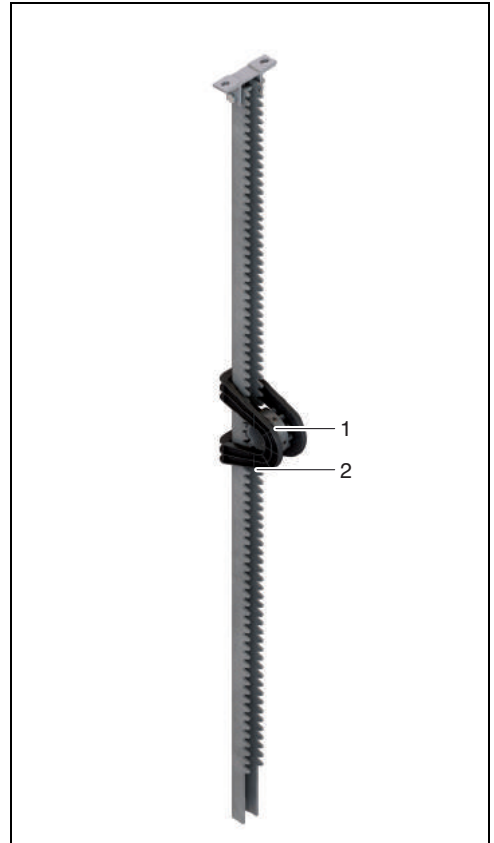


**NOTICE:**

The drive tube, housing and rack must not touch the construction.

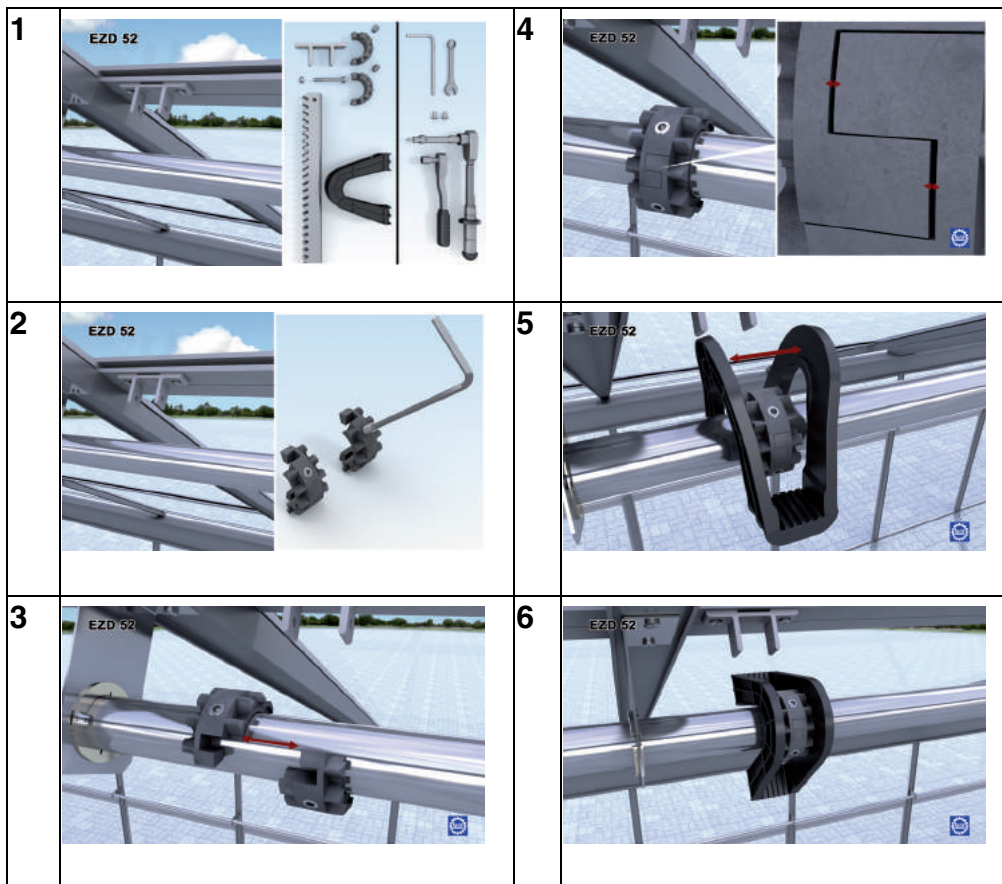
- ▶ Tighten the threaded pins in 2 Nm steps up to a maximum torque of 12 Nm.

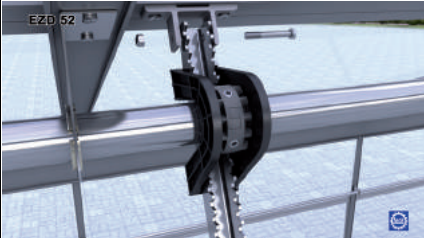
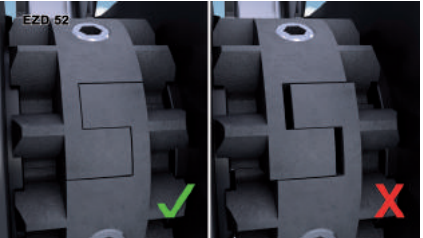

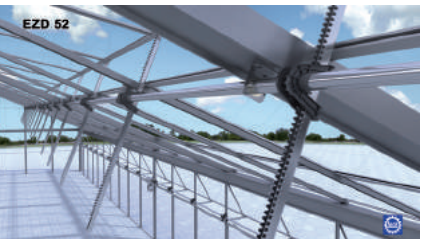
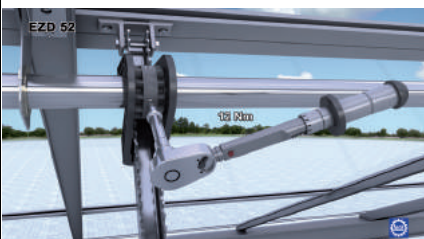
- ▶ Grease the rack and the pinion along the whole length with rack grease LUB 20 delivered with the rack. Wipe off excess grease after the complete opening and closing process.



### 3.5 Installing the EZD 52

Carry out installation as shown in the following images:



<p>7</p>		<p>10</p>	
<p>8</p>		<p>11</p>	
<p>9</p>			



An internet animation on installation can be found under <https://www.youtube.com/watch?v=pdvjJIWE8ho>.



- ▶ Grease the rack and the pinion along the whole length with rack grease LUB 20 delivered with the rack. Wipe off excess grease after the complete opening and closing process.

## 4 Electrical Connection and Start-Up

### 4.1 Electrical connection

Only allow qualified personnel to carry out connecting and starting.

Only connect the electrical system of the drive after installing the ventilation system.

Observe the Installation and Operating Instructions for the electric drive.

### 4.2 Starting-up

Observe the safety information in Section “Safety information”, page 20.

Carry out a test run after successful installation.

- ▶ Clear and leave the danger zone before ventilation system start-up.

## 5 Inspection and Maintenance

Inspection and maintenance work may only be carried out by qualified personnel.



### DANGER:

Danger to life through falling objects!

Falling objects can endanger persons.

- ▶ Cordon off the danger zone with barrier tape.



### DANGER:

Danger to life through electrical or mechanical forces!

The drive can start uncontrolled in the “Stop” position as a result of higher ranking functions such as wind or rain signals.

- ▶ Disconnect the power supply before carrying out any work on the rack & pinion unit or power supply plant and secure these against being switched on again, e.g. with a lock. This also applies to auxiliary power lines such as, e.g., limit switches, standstill heating or frequency converters. Just switching the control to “Stop” is not sufficient.

### 5.1 Maintenance intervals

Observe all legal or other specified maintenance intervals.

Period	Task
12 months	<ul style="list-style-type: none"> <li>– Check the rack for wear on all sides (visual inspection)</li> <li>– Grease rack with rack grease LUB 20, see Section 5.2.2</li> <li>– Check the connection between the rack and the movement element (e. g. cable, rod, etc.) for wear and firm seating; tighten or replace it if necessary</li> <li>– Check the rack &amp; pinion unit for firm seating, tighten as necessary</li> <li>– Check the clamping ring for firm seating.</li> </ul>

## 5.2 Maintenance steps

### 5.2.1 Maintenance of rack and rack & pinion unit

- ▶ Move the rack & pinion unit to a load-free position.



It must be ensured for the subsequent work that the load cannot move independently after uncoupling the drive.

- ▶ Uncouple the rack from the movement elements.
- ▶ Check wear on the rack, especially on the teeth and the pinion. Exchange the rack & pinion unit after:
  - Clearly noticeable crack formation
  - Abrasion
  - Sharp tooth tips.
- ▶ Carry out the following maintenance steps:
  - Check the rack's running clearance by moving it in the axial direction; maximum permissible running clearance 2 mm
  - Check the teeth and the rear of the rack for wear (by comparing them with a virgin part)
  - Remove any old grease or chips.
- ▶ Check the threaded pins, window bracket bolt and window bracket for tight seat.
- ▶ Retighten the threaded pins with the following torques:
  - ZSG 15: 15 Nm
  - ZSG 20: 25 Nm
  - AZD 03/05: 6 Nm
  - EZD 51/52: 12 Nm
- ▶ If there is only a small clearance and not much wear, grease the rack with rack grease LUB 20. Follow the lubrication instructions in Section 5.2.2. Move the rack up and down as you do so. Wipe off excess grease after a complete opening and closing process.
- ▶ Grease the pinion of the rack & pinion unit and the window bracket bolts with rack grease LUB 20.

### 5.2.2 Lubricating the rack



#### CAUTION:

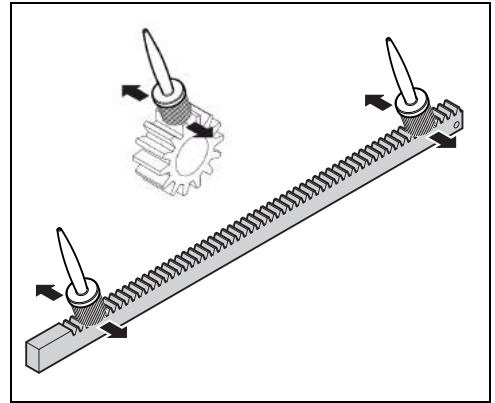
Risk of slipping on dripping grease!

Dripping grease can endanger persons.

- ▶ Apply just a thin coat of grease with a brush.

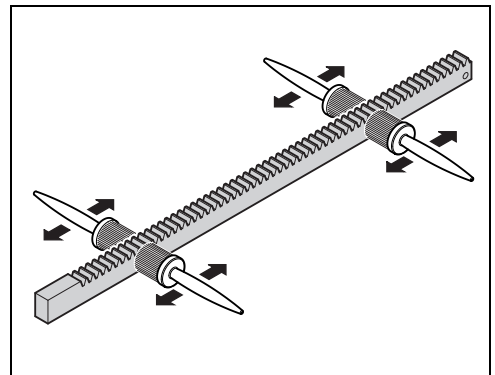
#### Lubricating the teeth on:

ZSG 15/20, AZD 03/05 (only rack), EZD 51/52

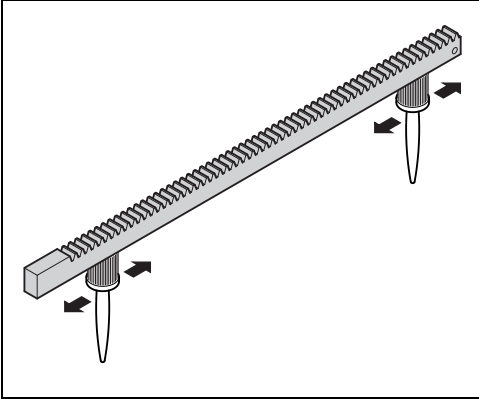


#### Side lubrication on:

ZSG 15/20, AZD 03/05, EZD 51/52



Lubricating the rack rear side only on ZSG 15/20, EZD 51/52; not on AZD ...



### 5.3 Cleaning

- ▶ Carefully remove rough dirt. Never use sharp or pointed objects!
- ▶ Use a soft brush and not much water for damp cleaning. Ensure no water enters the rack & pinion unit. This can damage the rack & pinion unit.
- ▶ Never use solvents or aggressive cleaning agents. These can corrode seals which then age faster.
- ▶ Never use high-pressure cleaners to clean the rack & pinion unit. There is a risk of water entering the rack & pinion unit.

## 6 Dismantling

Only allow qualified personnel to carry out dismantling work.

## 7 Spare Parts and Replacement

Only allow qualified personnel to exchange parts. Only use original spare parts and original lubricants.

## 8 Warranty

Please see our general terms of delivery for warranty periods and conditions.

Basis for the warranty period is the specified service life of the rack & pinion unit according to the drive group under observance of all technical specifications.

**Subject to alteration without prior notice.**



**Hartelijk dank**

dat u voor een Lock-heugelaandrijving gekozen hebt.

Als de leidende fabrikant van aandrijftechniek voor natuurlijke luchting en scherming zien wij het als onze plicht om aan de hoogste kwaliteitseisen van onze klanten te voldoen. Om ook bij het latere gebruik aan deze hoge eisen te voldoen, verzoeken wij u bij de installatie en instelling deze montagehandleiding in acht te nemen.

Mocht u toch vragen hebben, dan kunt u natuurlijk contact met ons opnemen. De telefoonnummers van het service-team zijn:

**Hotline Duitsland: +49 7371 9508-22**

**Hotline Benelux: +31 174 212833**

**Hotline North America: +1 (877) 562 5487**

**E-mail service: service@lockdrives.com**

Uw **Lock-team**

**Inhoudsopgave**

1 Symboolverklaring en veiligheidsinstructies ..... 31

2 Reglementair gebruik ..... 33

3 Montage ..... 34

4 Elektrische aansluiting en inbedrijfstelling ..... 40

5 Inspectie en onderhoud ..... 40

6 Demontage ..... 42

7 Reserveonderdelen en onderdelen vervangen ..... 42

8 Garantie ..... 42

**1 Symboolverklaring en veiligheidsinstructies**

**1.1 Uitleg van symbolen**

**Waarschuwingen**



Waarschuwingen in de tekst worden door middel van een gevarendriehoek aangeduid.

Signaalwoorden aan het begin van een waarschuwing duiden op de aard en de ernst van de gevolgen als de instructies ter voorkoming van het gevaar niet worden nageleefd.

- **OPMERKING** betekent dat er zaakschade kan ontstaan.
- **LET OP** betekent dat er licht tot middelzwaar letsel kan ontstaan.
- **WAARSCHUWING** betekent dat er zwaar letsel kan ontstaan.
- **GEVAAR** betekent dat er levensgevaarlijk letsel kan ontstaan.

**Belangrijke informatie**



Belangrijke informatie zonder gevaar voor personen of materieel wordt door het symbool hiernaast aangegeven. Ook dit symbool is omlijnd.

**Overige symbolen**

Symbool	Betekenis
▶	Uit te voeren handeling
ZA	Afstand buitenkant tandheugel - midden aandrijfbuis in mm
ZR	Tandheugelradius
L	Lengte van de tandheugel
*)	Aandrijfbuis 1" (buitendiameter 33,7 mm [1,315"])
**)	Aandrijfbuis 5/4" (buitendiameter 42,4 mm [1,66"])

De technische gegevens vindt u op het typeplaatje van de heugelaandrijving en in de actuele productcatalogus.

## 1.2 Veiligheidsinstructies

### Algemene veiligheidsinstructies

Lees vóór de montage van de heugelaandrijving de montagehandleiding zorgvuldig en volledig door. Neem absoluut de volgorde van de in de montagehandleiding vermelde stappen in acht. Volg alle informatie van de montagehandleiding op, in het bijzonder alle informatie betreffende de veiligheid, het gebruik, het onderhoud en de instandhouding. Bewaar de montagehandleiding gedurende de gehele levensduur van het product resp. geef deze door aan de gebruiker/eindverbruiker.

- Bij **verkeerde** montage, inbedrijfstelling, verkeerd onderhoud enz. zijn op grond van de grote kracht van de heugelaandrijving persoonlijke letsels en materiële schade niet uit te sluiten.
- Neem voor de inbedrijfstelling de montagehandleiding en gebruiksaanwijzing van elektrische aandrijvingen in acht.
- Personen mogen zich niet in de gevarezone van hangende lasten bevinden.
- Staat de heugelaandrijving onder druk, dan mogen er absoluut geen schroeven, koppelingen of overige onderdelen worden losgemaakt.
- Neem ook de nationale voorschriften, normen, richtlijnen evenals veiligheids- en ongevalpreventievoorschriften in acht.

### Waarschuwingen voor risico's en restrisiko's

- Onderbreek vóór alle werkzaamheden aan de heugelaandrijving of installatie de stroomvoorziening en beveilig deze tegen herinschakelen, bijv. d.m.v. een slot. Dit geldt ook voor hulpstroomkringen zoals eindschakelaars of de stilstandsverwarming. Het is niet toereikend als de besturing op „Halt” wordt gezet. Door hogere functies zoals wind- en regenmelding kan de aandrijving ook beginnen te lopen als deze in de „Halt”-stand staat.
- Bij naleving van alle technische richtlijnen is de heugelaandrijving ontworpen voor een gebruiksduur in overeenstemming met drijfwerkgroep 1CM conform DIN 15020 bij ZSG 15, ZSG 20, AZD 03/05 en EZD 51/52
- Aangebouwde of aangedreven onderdelen kunnen een lagere gebruiksduur dan de heugelaandrijving hebben.

- De heugelaandrijvingen beschikken niet over een automatische stopinrichting (automatische stopinrichting = blijven staan van de aandrijf-as in haar positie na het uitschakelen van de motor ook onder belasting).
- Door aangebouwde of aangedreven onderdelen bestaat het gevaar dat u gegrepen, „opgewikkeld” en geplet wordt. Houd onder meer de veiligheidsafstanden conform EN 349 en ISO 13857 in acht en tref geschikte voorzorgsmaatregelen. Zorg bijv. voor veiligheidsvoorzieningen of een dodemanssysteem.
- Ondanks zorgvuldige planning en inachtneming van alle voorschriften kunnen niet alle gevaren worden uitgesloten.

## 1.3 Gekwalificeerd personeel

Alle werkzaamheden die hierna worden beschreven, moeten door gekwalificeerd personeel worden uitgevoerd.

Met gekwalificeerd personeel worden personen bedoeld die op basis van hun opleiding, ervaring, scholing (bijv. door Lock gecertificeerde installateurs) evenals door hun kennis van de geldende normen en bepalingen, ongevalpreventievoorschriften en bedrijfsomstandigheden toestemming hebben gekregen van de voor de veiligheid van de installatie verantwoordelijke om de betreffende noodzakelijke werkzaamheden uit te voeren en die daarbij mogelijke gevaren kunnen herkennen en vermijden.



## 2 Reglementair gebruik

### 2.1 Gebruiksdoel

De precieze productbeschrijving van de geleverde uitvoering kunt u terugvinden op de vrachtbrief en het typeplaatje.

Heugelaandrijving voor ventilatie en scherming, voor

- nokluchting: lineair aangebrachte bovenhoofdse beglazing, bijv. in kassen, tuincentra, kantoorgebouwen, hallen, stallen, luchting in foliekassen.
- gevelluchting: lineair aangebrachte beglazing, bijv. in kassen, façades, hallen

Heugelaandrijving voor het positioneren van kleppen en schuiven.

Speciale uitvoeringen zijn op aanvraag verkrijgbaar.

### 2.2 Gebruiksvoorwaarden

Voor het gebruik van de heugelaandrijving gelden de volgende gebruiksvoorwaarden:

- krachten, aanvullende inbouwmaten en verdere technische gegevens, zie het typeplaatje en de actuele productcatalogus.
- ZSG 15, AZD .., EZD ..: omgevingstemperatuurbereik voor bedrijf met standaard-aandrijving: – 5 °C tot +60 °C
- ZSG 20: omgevingstemperatuurbereik voor bedrijf met standaard-aandrijving: –5 °C tot +70 °C (korte tijd tot 105 °C)
- Inbouwpositie van de heugelaandrijving willekeurig.
- Krachten alleen in de bewegingsrichting van de tandheugel toegestaan (dwarskrachten niet toegestaan).
- De levensduur neemt bij lagere belasting en kortere bedrijfsduur aanzienlijk toe.

Voor verdere toepassingen zijn speciale uitvoeringen leverbaar.

### 2.3 Beperkingen van het gebruik

Er gelden de volgende beperkingen voor het gebruik van de heugelaandrijving:

- Belast de heugelaandrijving **niet** met krachten die groter zijn dan de maximale kracht F.
- Belast de heugelaandrijving **niet** met koppels die groter zijn dan het maximale koppel T.
- Stel de heugelaandrijving **niet** bloot aan directe beregening.

Het is verboden om bouwkundige veranderingen aan de heugelaandrijving uit te voeren. In geval van overtredingen kan de fabrikant niet aansprakelijk worden gesteld.

### 2.4 Misbruik

Wij waarschuwen nadrukkelijk tegen de volgende vormen van misbruik:

- Gebruik de heugelaandrijving **niet** voor het tillen van vrij zwevende lasten in het bereik, waarin zich personen bevinden.
- Gebruik de heugelaandrijving **niet** voor het transport van personen (bijv. als aandrijving voor personenliften of dergelijke).

### 2.5 Opslag

Bij de opslag moeten de volgende instructies in acht worden genomen:

- De opslagruimte dient droog en goed geventileerd te zijn.
- Gebruik voor de opslag rekken of houten vloanders ter bescherming tegen een vochtige bodem.
- Gebruik een afdekking tegen stof en vuil.
- Behandel ongelakte vlakken met een geschikt anticorrosiemiddel.

### 2.6 Informatie betreffende de verwijdering

Verpakkingsmaterialen zijn grondstoffen en dus recyclebaar. Zorg er met het oog op de milieubescherming voor dat deze reglementair worden verwijderd.

### 3 Montage

De montage mag uitsluitend door gekwalificeerd personeel worden uitgevoerd.

#### 3.1 Montage ZSG 20

Voer de montage als volgt uit:

- ▶ Monteer de raambeugels aan het raamkozijn (2 schroeven M8, 2 onderlegplaatjes A 8,4 en 2 moeren M8).
- ▶ Steek de zwenkconsole (1) met 4 schroeven M8 door de boringen en bevestig aan de stalen drager (of het belegstuk) van het gebouw. Steek bij montage zonder console de overeenkomstige staande lagers met 4 schroeven M8 door de boringen en bevestig aan de stalen drager (of het belegstuk) van het gebouw.



Na de montage moeten de tanden van de tandheugel naar het draaipunt van de ventilatieklep wijzen.



Het schroefvlak aan het gebouw voor de console moet schoon, vlak en braamvrij zijn.

- ▶ Breng de tandheugel (2) vanaf de onderkant in de behuizing (3) tussen rondsel (4) en geleiding in en verbind met de raambeugel aan de ventilatieklep. Vet de bout in met tandheugel-vet LUB 20.



#### OPMERKING:

Trek- en duwkrachten zijn alleen in de bewegingsrichting van de tandheugel toegestaan. Het is niet toegestaan om de tandheugel met zij- en dwarskrachten te belasten!

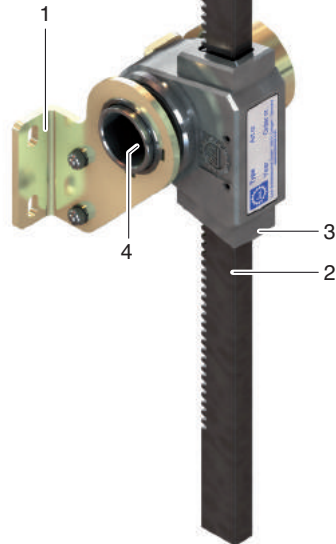
- ▶ Schuif de rondsel (4) op de aandrijfbuis en verbind met de elektrische aandrijving. Let erop dat de aandrijflijn (elektrische aandrijving en aandrijfbuizen) precies op één lijn staat.



#### OPMERKING:

Aandrijfbuis, klemring en tandheugel mogen de constructie niet raken.

- ▶ Breng de behuizing zo in de juiste stand dat er tussen aandrijfbuis en tandheugel een hoek van 90° ontstaat. De tandheugel moet hierbij centrisch in de raambeugel in de juiste stand zijn gebracht.
- ▶ Breng beide schroefdraadpennen eerst aan, schroef ze vervolgens gelijkmatig vast (aanhaalmoment 25 Nm).
- ▶ Vet de tandheugel aan alle kanten en over de gehele lengte in met het meegeleverde tandheugel-vet LUB 20. Veeg na een complete open- en sluit-procedure het overtollige vet weg.



### 3.2 Montage ZSG 15

Voer de montage als volgt uit:

- ▶ Monteer de raambeugels aan het raamkozijn (2 schroeven M8, 2 onderlegplaatjes A 8,4 en 2 moeren M8).
- ▶ Steek twee U-beugels (4) door de behuizing (1) en schroef op elke schroefdraad een borgmoer zodat de geribbelde kant naar het belegstuk wijst.
- ▶ Bevestig de behuizing (1) met de U-beugels aan het belegstuk.



Na de montage moeten de tanden van de tandheugel naar het draaipunt van de ventilatieklep wijzen.



De schroefvlakken aan het belegstuk moeten schoon, vlak en braamvrij zijn.

- ▶ Breng de borgmoeren aan de kant van de behuizing zo aan dat de U-beugel horizontaal (d.w.z. parallel aan de aandrijfbuis) kan worden vastgeschroefd.
- ▶ Draai de borgmoeren aan de tegenoverliggende kant vast met een aanhaalmoment van 80 Nm en controleer vervolgens of alles goed vast zit. De heugelaandrijving moet op de U-beugels gemakkelijk kunnen worden verschoven.
- ▶ Breng de tandheugel (2) vanaf de onderkant in de behuizing (1) tussen rondsel en geleiding in en verbind met de raambeugel aan de ventilatieklep. Vet de schroef in met tandheugel-vet LUB 20.



#### OPMERKING:

Trek- en duwkrachten zijn alleen in de bewegingsrichting van de tandheugel toegestaan. Het is niet toegestaan om de tandheugel met zij- en dwarskrachten te belasten!

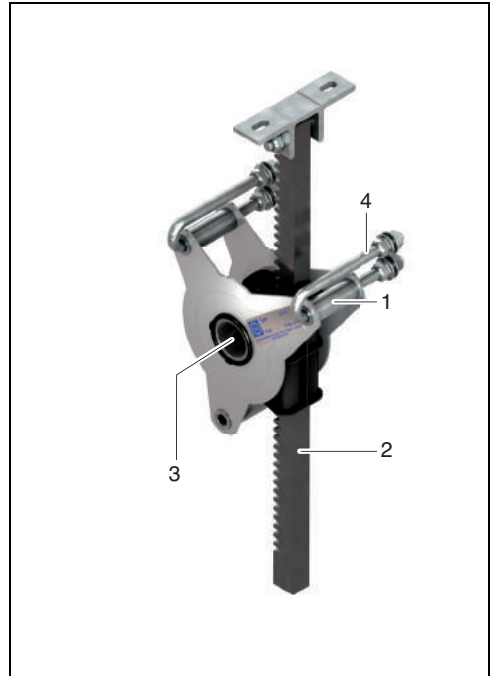
- ▶ Leid de aandrijfbuis door de heugelaandrijving en verbind met de elektrische aandrijving. Let erop dat de aandrijflijn (elektrische aandrijving en aandrijfbuizen) precies op één lijn staat.



#### OPMERKING:

Aandrijfbuis, behuizing en tandheugel mogen de constructie niet raken.

- ▶ Breng de behuizing zo in de juiste stand dat er tussen aandrijfbuis en tandheugel een hoek van 90° ontstaat. De tandheugel moet hierbij centrisch in de raambeugel in de juiste stand zijn gebracht.
- ▶ Controleer of de behuizing op de U-beugel aan beide kanten een expansiemogelijkheid heeft. Anders moeten er langere beugels worden gebruikt.
- ▶ Draai de schroefdraadpennen om te klemmen gelijkmatig met 15 Nm aan.
- ▶ Vet de tandheugel en rondsel aan alle kanten en over de gehele lengte in met het meegeleverde tandheugel-vet LUB 20. Veeg na een complete open- en sluit-procedure het overtollige vet weg.



### 3.3 Montage AZD 03/AZD 05

Voer de montage als volgt uit:

- ▶ Monteer de raambeugels aan het raamkozijn (2 schroeven M6, 2 onderlegplaatjes A 6,4 en 2 moeren M6).
- ▶ Schuif afwisselend een heugelaandrijving en een lager op de aandrijfbuis en verbind de aandrijfbuis met de elektrische aandrijving.
- ▶ Bevestig de lagers. Let erop dat de aandrijflijn (elektrische aandrijving en aandrijfhuizen) precies op één lijn staat.
- ▶ Monteer een heugelaandrijving steeds in de buurt van een lager.



Na de montage moeten de tanden van de tandheugel naar het draaipunt van de ventilatieklep wijzen.

- ▶ Breng de tandheugel (2) vanaf de onderkant in de behuizing (1) tussen rondsel en geleiding in en verbind met de raambeugel aan de ventilatieklep. Vet de schroef in met tandheugel-vet LUB 20.
- ▶ Richt de tandheugel centrisch in de raambeugel.



#### OPMERKING:

Trek- en duwkrachten zijn alleen in de bewegingsrichting van de tandheugel toegestaan. Het is niet toegestaan om de tandheugel met zij- en dwarskrachten te belasten!

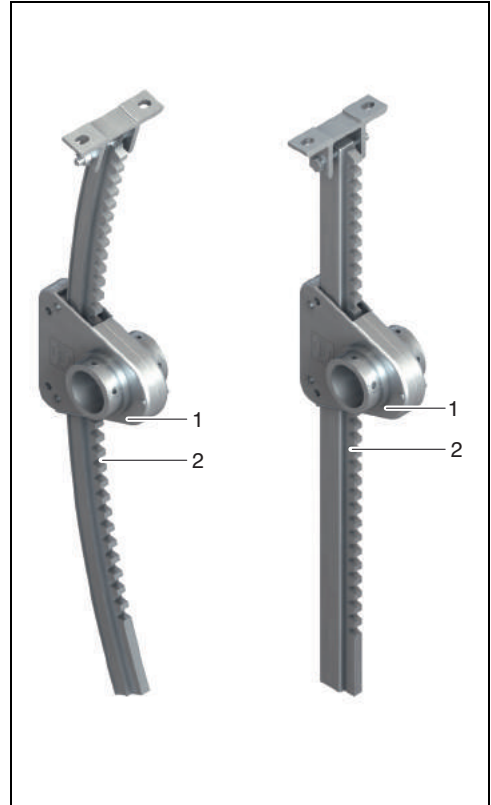


#### OPMERKING:

Aandrijfbuis, behuizing en tandheugel mogen de constructie niet raken.

- ▶ Draai de schroefdraadpennen vast in stappen van 2 Nm tot een maximaal koppel van 8 Nm. Draai de schroefdraadpennen in het kader van een onderhoud slechts vast met 6 Nm.

- ▶ Vet de tanden van de tandheugel over de gehele lengte in met het meegeleverde tandheugel-vet LUB 20; vet de **de rug van de tandheugel niet in**. Veeg na een complete open- en sluit-procedure het overtollige vet weg.



### 3.4 Montage EZD 51

Voer de montage als volgt uit:

- ▶ Monteer de raambeugels aan het raamkozijn (2 schroeven M6, 2 onderlegplaatjes A 6,4 en 2 moeren M6).
- ▶ Schuif afwisselend een heugelaandrijving en een lager op de aandrijfbuis en verbind de aandrijfbuis met de elektrische aandrijving.
- ▶ Bevestig de lagers. Let erop dat de aandrijflijn (elektrische aandrijving en aandrijfhuizen) precies op één lijn staat.
- ▶ Monteer een heugelaandrijving steeds in de buurt van een lager.



Na de montage moeten de tanden van de tandheugel naar het draaipunt van de ventilatieklep wijzen.

- ▶ Breng de tandheugel (2) vanaf de onderkant in de behuizing (1) tussen rondsel en geleiding in en verbind met de raambeugel aan de ventilatieklep. Vet de schroef in met tandheugel-vet LUB 20.
- ▶ Richt de tandheugel centrisch in de raambeugel.



#### OPMERKING:

Trek- en duwkrachten zijn alleen in de bewegingsrichting van de tandheugel toegestaan. Het is niet toegestaan om de tandheugel met zij- en dwarskrachten te belasten!

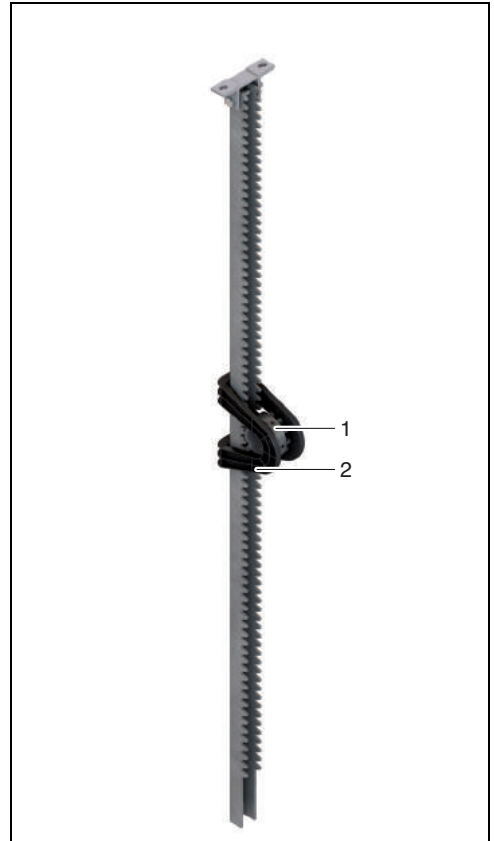


#### OPMERKING:

Aandrijfbuis, behuizing en tandheugel mogen de constructie niet raken.

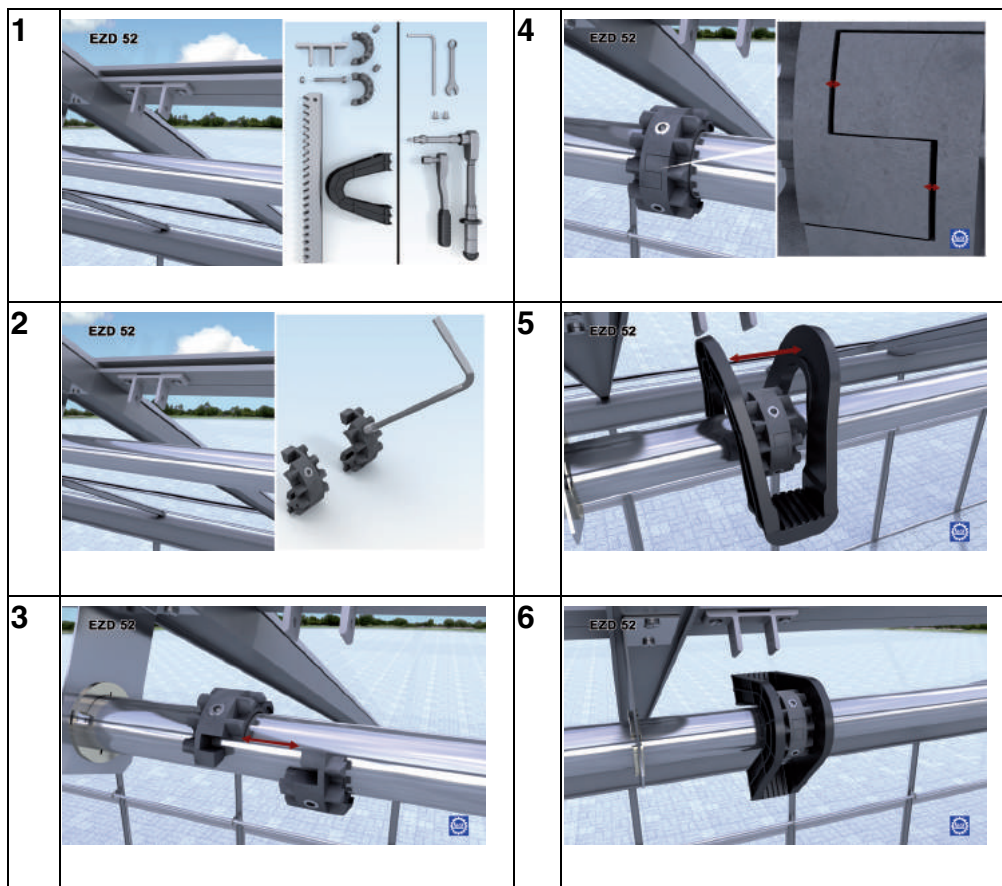
- ▶ Draai de schroefdraadpennen vast in stappen van 2 Nm tot een maximaal koppel van 12 Nm.

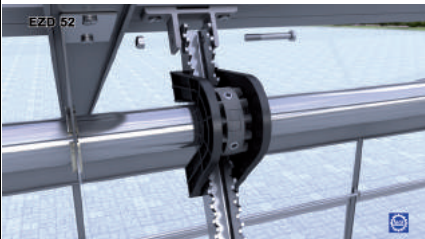
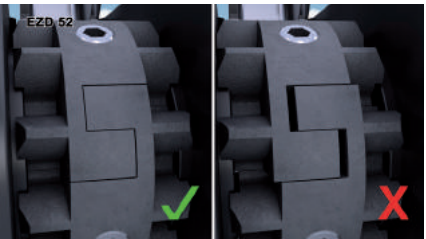

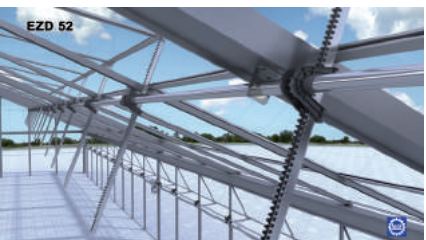
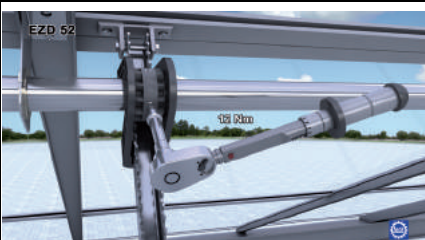
- ▶ Vet de tanden van de tandheugel en rondsel over de gehele lengte in met het meegeleverde tandheugel-vet LUB 20. Veeg na een complete open- en sluit procedure het overtollige vet weg.



### 3.5 Montage EZD 52

Voer de montage uit zoals in de volgende afbeeldingen te zien is:



7		10	
8		11	
9			



Onder <https://www.youtube.com/watch?v=pdvjJIWE8ho> vindt u op internet een filmpje over de montage.



- Vet de tanden van de tandheugel en rondsnel over de gehele lengte in met het meegeleverde tandheugel-vet LUB 20. Veeg na een complete open-en sluitprocedure het overtollige vet weg.

## 4 Elektrische aansluiting en inbedrijfstelling

### 4.1 Elektrische aansluiting

Het aansluiten en in bedrijf stellen mag uitsluitend door gekwalificeerd personeel worden uitgevoerd.

De elektrische aansluiting van de aandrijving mag pas na de montage van het ventilatiesysteem plaatsvinden.

Neem de montagehandleidingen en gebruiksaanwijzingen van de elektrische aandrijving in acht.

### 4.2 Inbedrijfstelling

Neem de veiligheidsinstructies in acht in hoofdstuk „Veiligheidsinstructies”, pagina 32.

Voer na de montage een testrun uit.

- ▶ Vóór de inbedrijfstelling van het ventilatiesysteem moet de gevarezone worden vrijgemaakt en dient u deze te verlaten.

## 5 Inspectie en onderhoud

Inspectie- en onderhoudswerkzaamheden mogen uitsluitend door gekwalificeerd personeel worden uitgevoerd.



### GEVAAR:

Levensgevaar door elektrische of mechanische krachten!

Door bovengeschiede functies zoals de wind- of regenmelding kan de aandrijving in de positie „Halt” ongecontroleerd gaan draaien.

- ▶ Onderbreek vóór alle werkzaamheden aan de heugelaandrijving of installatie de stroomvoorziening en beveilig deze tegen herinschakelen, bijv. d.m.v. een slot. Dit geldt ook voor hulpstroomkringen zoals eindschakelaars, de stilstandsverwarming of de frequentieregelaar. Het is niet toereikend als de besturing op „Halt” wordt gezet.

### 5.1 Onderhoudsintervallen

Neem de wettelijke of anderszins voorgeschreven onderhoudsintervallen in acht.

Periode	Werkzaamheden
12 maanden	<ul style="list-style-type: none"> <li>– Visuele controle aan alle kanten van de tandheugel op slijtage</li> <li>– Tandheugel invetten met tandheugel-vet LUB 20, zie hoofdstuk 5.2.2</li> <li>– Verbinding tandheugel bij bewegingselement (bijv. stangenstelsel, draadkabel ...) op vastzitten en slijtage controleren evt. vastdraaien of vervangen.</li> <li>– Controleren of de heugelaandrijving goed vast zit, evt. opnieuw vastdraaien</li> <li>– Controleren of de schroeven van de klemring goed vast zitten</li> </ul>



### GEVAAR:

Levensgevaar door vallende voorwerpen!

Vallende voorwerpen kunnen een gevaar vormen voor personen.

- ▶ Zet de gevarezone met afzetlinten af.



## 5.2 Onderhoudsstappen

### 5.2.1 Onderhoud tandheugel en heugelaandrijving

- ▶ Zet de heugelaandrijving in een belastingsvrije positie.



Voor de volgende werkzaamheden moet zijn gegarandeerd dat de last na het afkoppelen van de aandrijving niet zelfstandig in beweging kan komen.

- ▶ Koppel de tandheugel van de bewegingselementen af.
- ▶ Controleer de tandheugel, in het bijzonder bij de vertanding en aan de rondsel op slijtage. Vervang de heugelaandrijving als er sprake is van:
  - duidelijk voelbare vorming van groeven
  - vijlsel
  - spitse tandkoppen.
- ▶ Voer de volgende onderhoudswerkzaamheden uit:
  - Controle van de speling van de tandheugel door axiaal schuiven: maximaal toegestane speling 2 mm
  - Controle op slijtage van de tanden en de rug van de tandheugel (vergelijk met ongebruikt gedeelte)
  - Verwijdering van oud vet en spanen.
- ▶ Controleer of de schroefdraadpennen, raambeugel-bouten en raambeugels goed vast zitten.
- ▶ Draai de schroefdraadpennen vast met de volgende koppels:
  - ZSG 15: 15 Nm
  - ZSG 20: 25 Nm
  - AZD 03/05: 6 Nm
  - EZD 51/52: 12 Nm
- ▶ Vet bij geringe speling en weinig slijtage de tandheugel in met het tandheugel-vet LUB 20. Volg hiervoor de aanwijzingen in hoofdstuk 5.2.2. Beweeg hierbij de tandheugel op en neer. Veeg het overtollige vet na een complete open- en sluit-procedure af.
- ▶ Vet de rondsel van de heugelaandrijving en de raambeugel-bout in met tandheugel-vet LUB 20.

### 5.2.2 Smering van de tandheugel



#### LET OP:

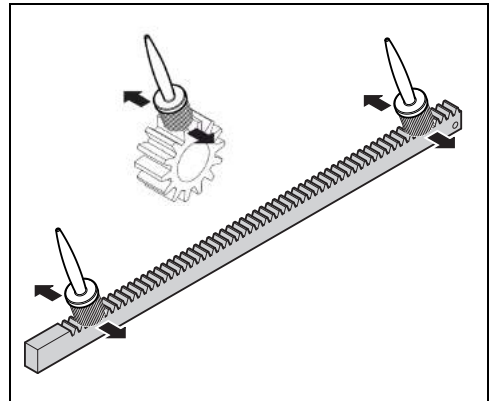
Slijpgevaar door afdruppelend vet!

Door afdruppelend vet kan er een risico ontstaan voor personen.

- ▶ Breng met behulp van een kwast slechts een dunne laag aan.

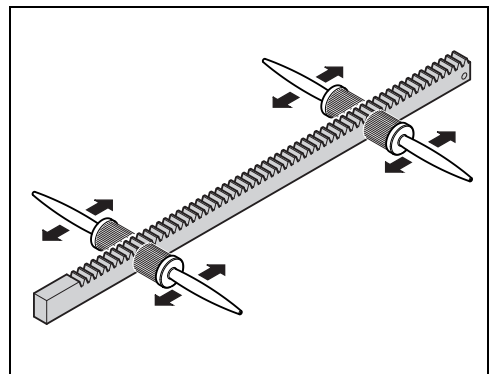
#### Smering van de tanden bij:

ZSG 15/20, AZD 03/05(tandheugel), EZD 51/52

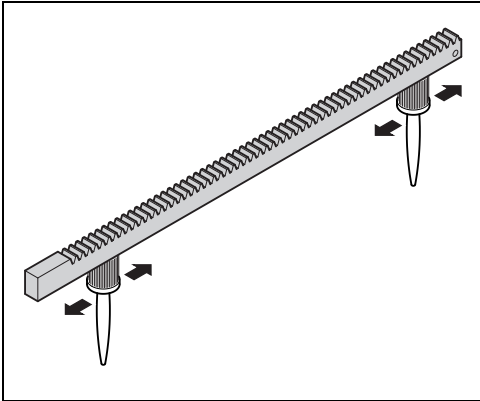


#### Smering aan de zijkant bij:

ZSG 15/20, AZD 03/05, EZD 51/52



**Smering van de rug van de tandheugel alleen bij:**  
**ZSG 15/20, EZD 51/52; niet bij AZD ...**



### 5.3 Reiniging

- ▶ Verwijder voorzichtig grof vuil. Gebruik hiervoor nooit scherpe of spitse voorwerpen!
- ▶ Gebruik voor een vochtige reiniging een zachte borstel en een beetje water. Let erop dat er geen water in de heugelaandrijving terechtkomt. Hierdoor kan de heugelaandrijving worden beschadigd.
- ▶ Het is niet toegestaan om oplosmiddelen of agressieve schoonmaakmiddelen te gebruiken. Hierdoor kunnen de afdichtingen worden beschadigd, waardoor ze sneller hun functie verliezen.
- ▶ Het is niet toegestaan om de heugelaandrijving met een hogedrukreiniger schoon te maken. Het risico bestaat dat er water in de heugelaandrijving binnendringt.

## 6 Demontage

Het demonteren mag uitsluitend door gekwalificeerd personeel worden uitgevoerd.

## 7 Reserveonderdelen en onderdelen vervangen

Onderdelen mogen uitsluitend door gekwalificeerd personeel worden vervangen.

Gebruik uitsluitend originele reserveonderdelen en originele smeermiddelen.

## 8 Garantie

De garantieperioden en -voorwaarden staan vermeld in de algemene voorwaarden.

Basis van de garantieperiode is de vermelde gebruiksduur van de heugelaandrijving in overeenstemming met de drijfwerkgroep met inachtneming van alle technische richtlijnen.

**Wijzigingen voorbehouden.**

---

**Lock Antriebstechnik GmbH**

Freimut-Lock-Strasse 2  
D-88521 Ertingen  
Tel.: +49 7371 9508-0  
Fax.: +49 7371 9508-80  
info@lockdrives.com  
www.lockdrives.com

**Lock Drives B.V.**

Leehove 93  
NL-2678 MB De Lier  
Postbus 144  
NL-2678 ZJ De Lier  
Tel.: +31 174 21 28 33  
Fax.: +31 174 21 28 77

**Lock Drives Inc.**

11198 Downs Road  
Pineville, NC 28134  
USA  
Tel.: +1 (704) 588 1844  
Fax.: +1 (704) 588 1899

**Lock Drives Co., Ltd.**

Jinma Lu 3, Maqun Science Park  
210049 Nanjing  
V.R. China  
Tel.: +86 (25) 5883 7197  
Fax.: +86 (25) 8572 5003



[www.lockdrives.com](http://www.lockdrives.com)